

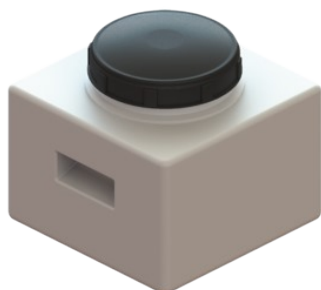
CPX Container 25L rechthoekig

De tank heeft twee geïntegreerde draaggrepen voor eenvoudig hanteren. Standaard met een O-ring afgedicht klemdeksel van 225 mm. De container is stapelbaar.

Ook verkrijgbaar in een hogere uitvoering met een inhoud van 50 L, 200504.

De container kan worden voorzien van aansluitingen, geheel volgens uw wensen.

Art.nr.: 200264



Vereist enkele
deur



Grootte ongeveer

Specificaties

Materiaal	PE
Model	Rechthoekig
Bodem	Vlak
Uitvoering	Gesloten
Type deksel	
Kleur	Naturel
Inhoud (L)	25
Lengte (mm)	350
Breedte (mm)	350
Hoogte (mm)	320
Vloeroppervlak (m2)	0,13
Gewicht (kg)	2,5
Statistisch nummer van de douane	3925100000
GTIN	7090046760603
Recycling	

Eigenschappen



Aanpasbaar



Recyclebaar



Breed
temperatuurbereik:



Bestand tegen
chemicaliën



Lek testen



Logistieke
oplossing

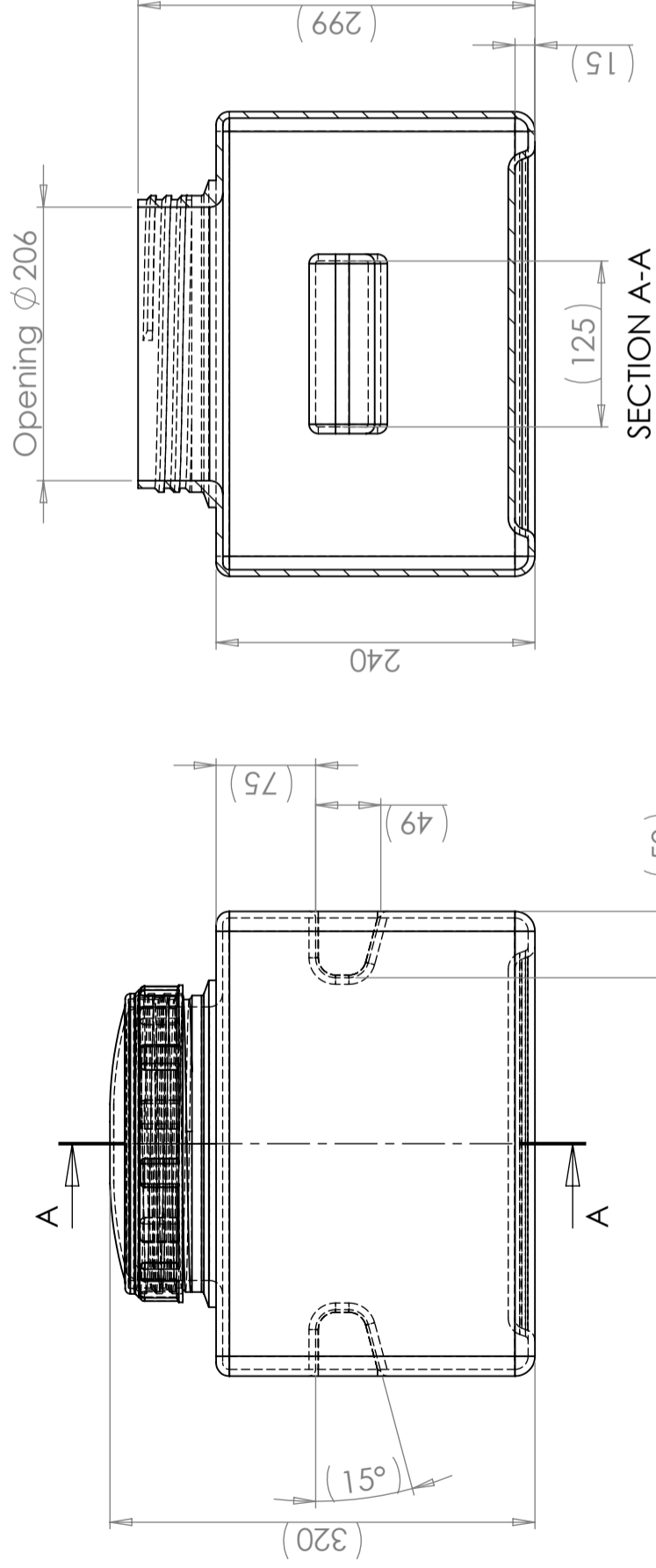


Aangepast voor
eten

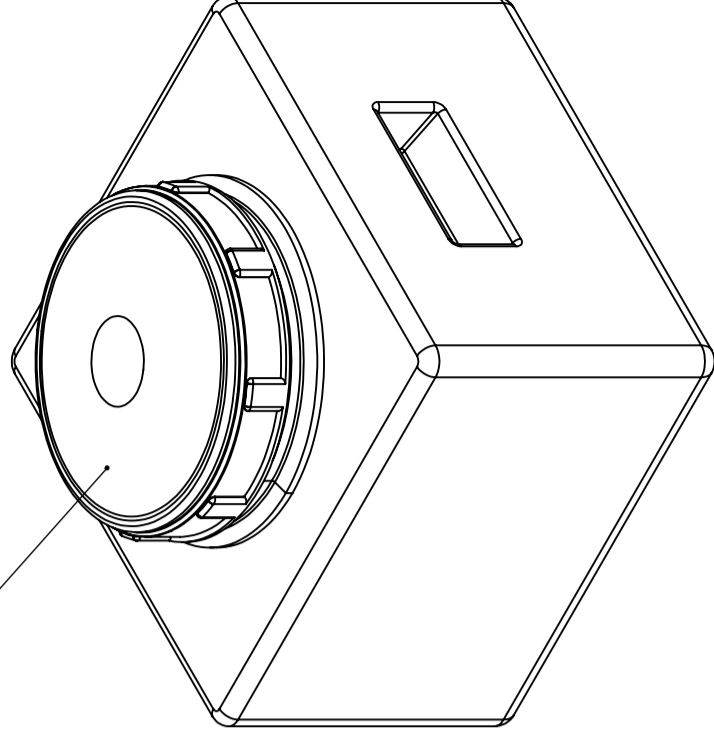
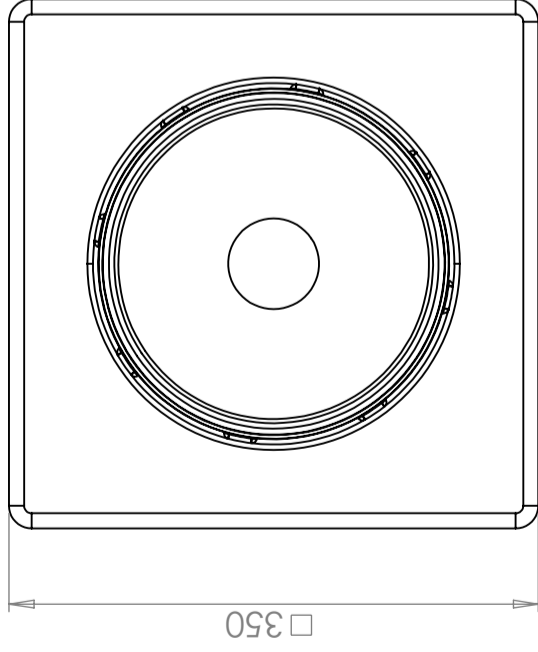


Makkelijk
schoon te
maken

Revision		
REV.	Ändringsmeddelande	Datum
		Godkänd



Cipax 63717
Cipax 63718



This drawing and design is the property of Cipax. Copying and distribution of the drawing or any contents is prohibited without written permission from authorised personal at Cipax

Konstruerad av MB	Granskad av FB	Godkänd av - datum 2023-11-07	Generell tolerans SS-ISO 2768-1	Generell Ytjämnhet, Ra	Vyplacering	Skala 1:5
Titel/Benämning CPX container 25L rectangular w/ 240 screw cap			Ritningsnummer 200264	Utgåva A	Blad 1(1)	

Generella toleranser omej annat anges på ritning	Tillåtna avvikelser för längdbasområde. Gäller + 20°C
General tolerances if not other stated on drawing	Permissible deviations for basic length size range. Be valid + 20°C
± 0,5 mm	0-20
± 1 mm	>20-75
± 1,5 mm	>75-150
± 1,3 %	>150-300
± 1 %	>300