

CPX Container 30L rechthoekig

De container kan worden voorzien van twee draaggrepen en wordt dan verkocht onder artikelnummer 200351. De lengte van de container met de draaggrepen gemonteerd is 380 mm. Ook verkrijgbaar in een grotere versie met een inhoud van 65 L, 20070/200701.



Vereist enkele
deur



Grootte ongeveer

Varianten

20035	CPX Container 30L rechthoekig
200351	CPX Container 30L rechthoekig met handgrepen

Eigenschappen



Aanpasbaar



Recyclebaar



Breed
temperatuurber
eik:



Bestand tegen
chemicaliën



Lek testen



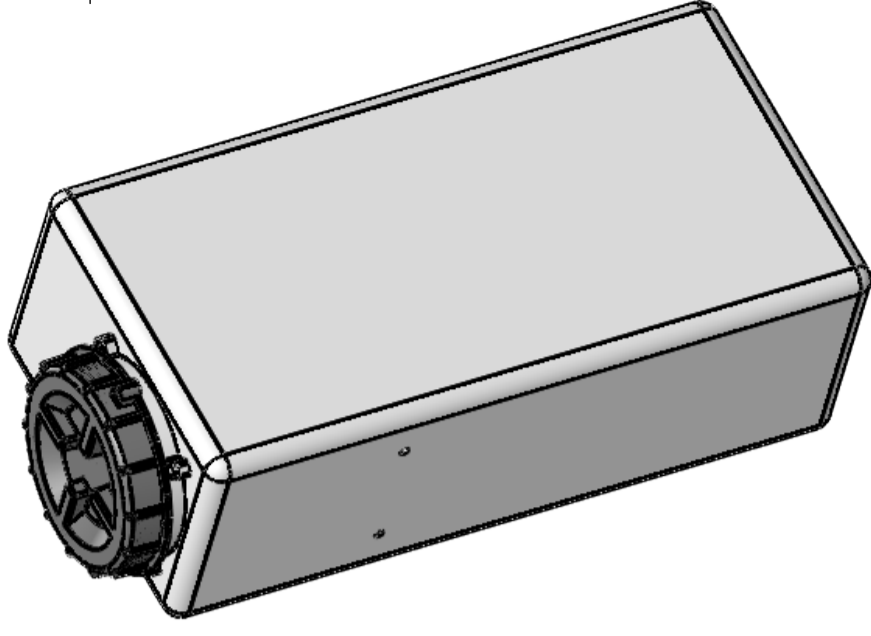
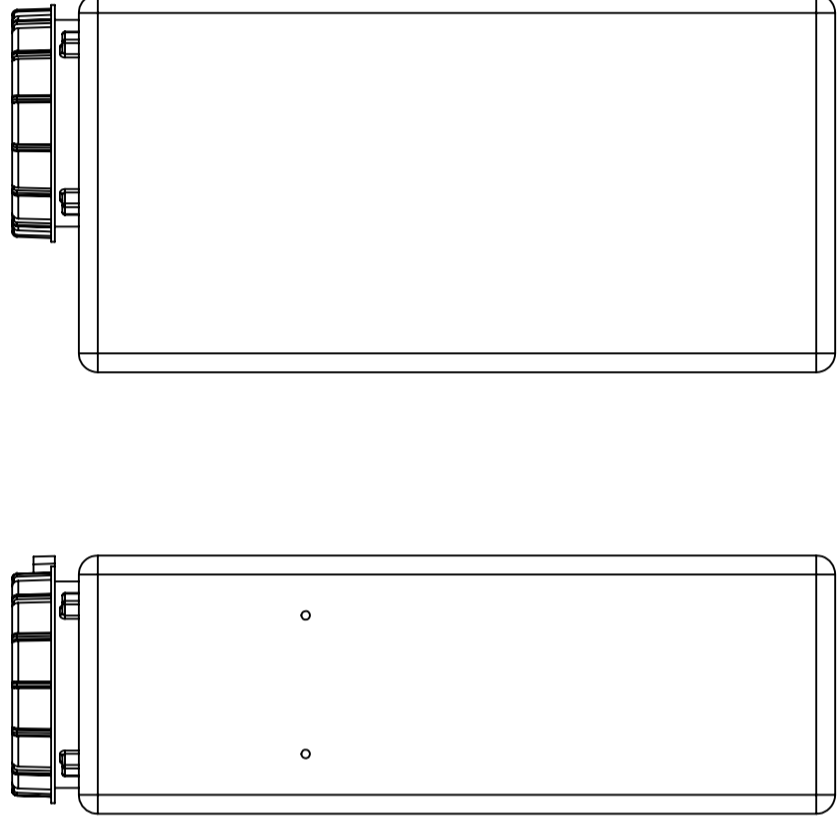
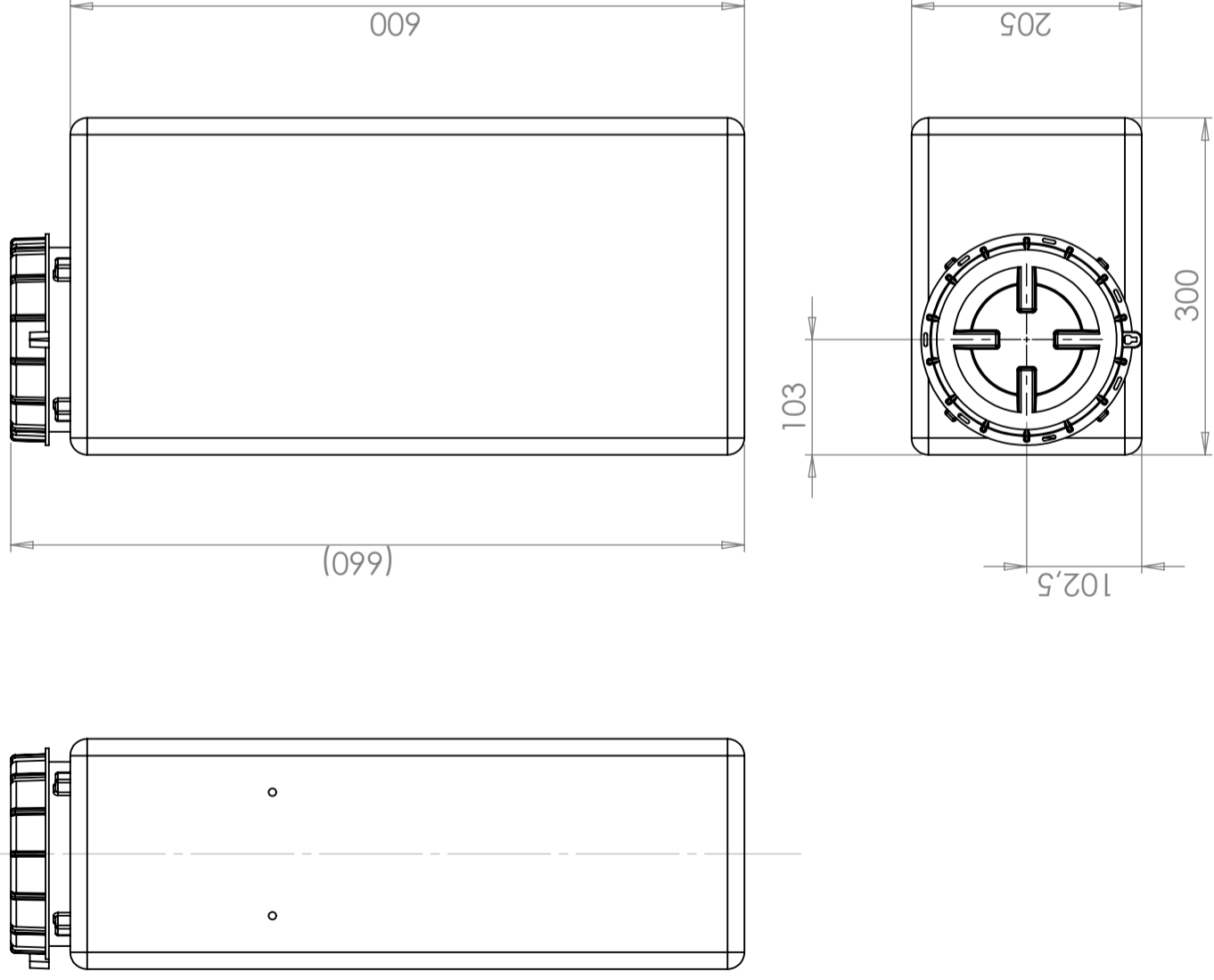
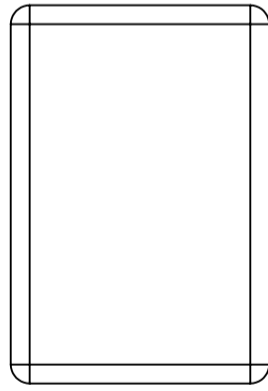
Logistieke
oplossing



Aangepast voor
eten



Makkelijk
schoon te
maken



Ändrings Nr	Ändringens art / Ändringsmeddelande	Godkänd av	Datum
1			2014-01-29

Konstruerad av	Granskad av	Godkänd av - datum	Generell tolerans	Vyplacering	Skala
JA	SE	JA-2013-01-22	SS-ISO 2768-1		1:6
Titel/Benämning			Generell Ytjämnhet, Ra	Blad	
Ägare			Ritningsnummer	Utgåva	
			20035	1(1)	

Generella toleranser om ej annat anges på ritning General tolerances if not other stated on drawing	Tillåtna avvikelser för längdbasmåttområde Permissible deviations for basic length size range			
	0-20	>20-75	>75-150	>150-300
	± 0,5 mm	± 1 mm	± 1,5 mm	± 1,3 %
				>300 ± 1 %