

CPX Container 42L rechthoekig

De container heeft standaard een O-ring verzegelde schroefdop van 150 mm. De container kan naar wens worden voorzien van aansluitingen.

Art.nr.: 20042



Vereist enkele
deur



Grootte ongeveer

Specificaties

| | |
|----------------------------------|---|
| Materiaal | PE |
| Model | Rechthoekig |
| Bodem | Vlak |
| Uitvoering | Gesloten |
| Type deksel | |
| Kleur | Naturel |
| Inhoud (L) | 42 |
| Lengte (mm) | 600 |
| Breedte (mm) | 300 |
| Hoogte (mm) | 305 |
| Vloeroppervlak (m2) | 0,18 |
| Gewicht (kg) | 3,8 |
| Statistisch nummer van de douane | 3925100000 |
| GTIN | 7090046760610 |
| Recycling |  |

Eigenschappen



Aanpasbaar



Recyclebaar



Breed
temperatuurber
eik:



Bestand tegen
chemicaliën



Lek testen



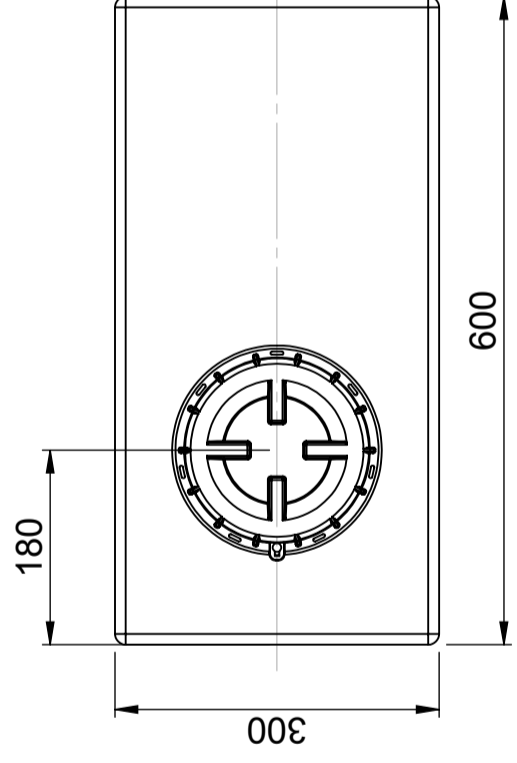
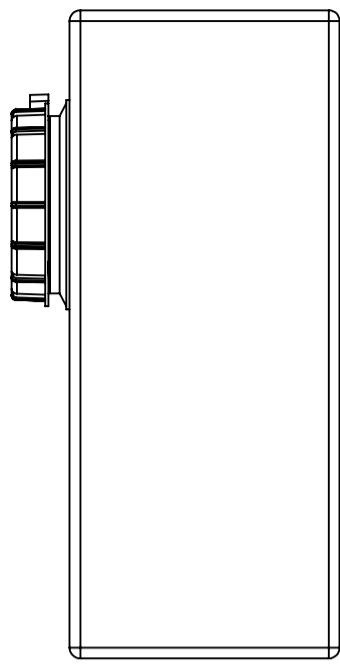
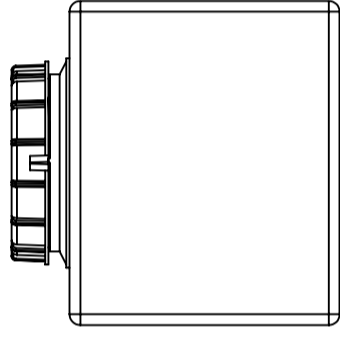
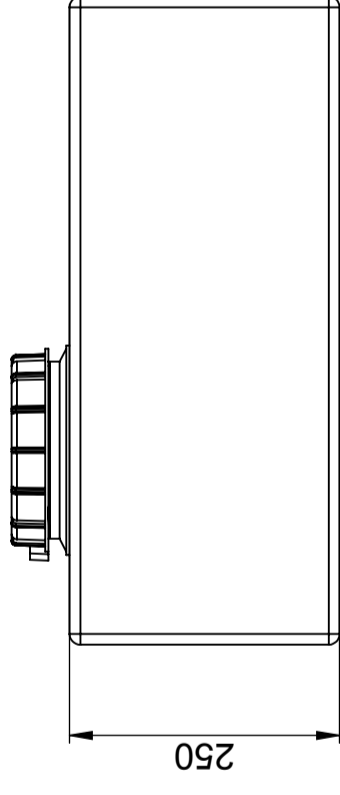
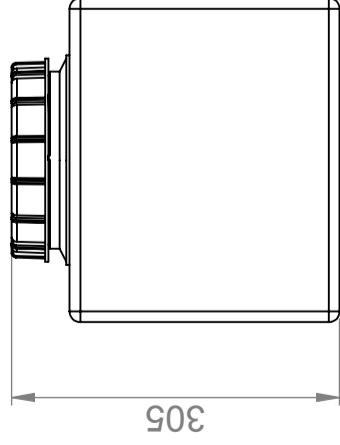
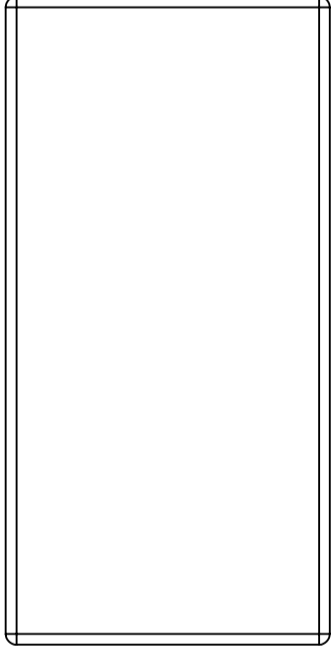
Logistieke
oplossing



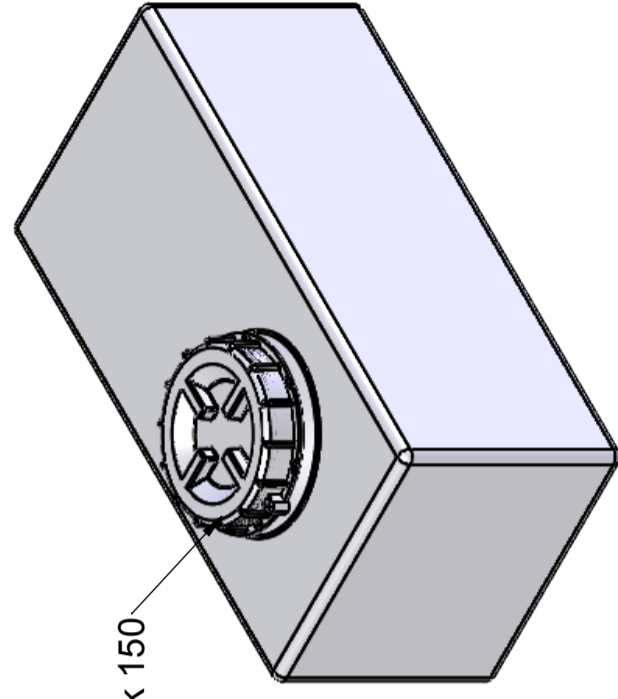
Aangepast voor
eten



Makkelijk
schoon te
maken



Gänghals för lock 150



| | |
|--|--|
| Generella toleranser om ej annat anges på ritning General tolerances if not other stated on drawing | Tillåtna avvikelser för längdbasområde Permissible deviations for basic length size range |
| 0-20 | ± 0,5 mm |
| >20-75 | ± 1 mm |
| >75-150 | ± 1,5 mm |
| >150-300 | ± 1,3 % |
| >300 | ± 1 % |

| | | | | | | |
|-----------------------------|--------------------------|--|------------------------------------|---------------------------|-------------|---------------------|
| Konstruerad av SE | Granskad av SE | Godkänd av - datum SE - 2007-08-29 | Generell tolerans SS-ISO 2768-1 | Generell Ytjämnhet, Ra | Vyplacering | Skala 1:7 |
|-----------------------------|--------------------------|--|------------------------------------|---------------------------|-------------|---------------------|

Ägare



Titel/Benämning
Rekt. Behållare 42 liter 20042

Ritningsnummer
S3-2831

Blad
1(1)