

## CPX Container 45L rechthoekig

De container heeft standaard een flinke, met O-ring verzegelde schroefdop van 150 mm. De container kan naar wens worden voorzien van aansluitingen. Ook verkrijgbaar in een lagere uitvoering met een inhoud van 30 L, 20030.

Art.nr.: 20045



Vereist enkele  
deur



Grootte ongeveer

### Specificaties

Materiaal	PE
Model	Rechthoekig
Bodem	Vlak
Uitvoering	Gesloten
Type deksel	
Kleur	Naturel
Inhoud (L)	45
Lengte (mm)	490
Breedte (mm)	230
Hoogte (mm)	505
Vloeroppervlak (m2)	0,12
Gewicht (kg)	4
Statistisch nummer van de douane	3925100000
GTIN	7090046760627

Recycling



HDPE

### Eigenschappen



Aanpasbaar



Recyclebaar



Breed  
temperatuurbereik:



Bestand tegen  
chemicaliën



Lek testen



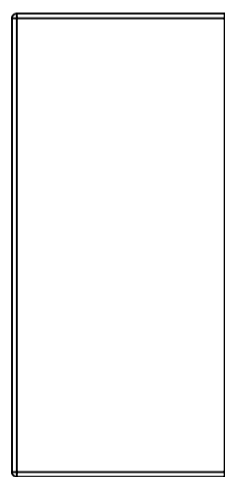
Logistieke  
oplossing



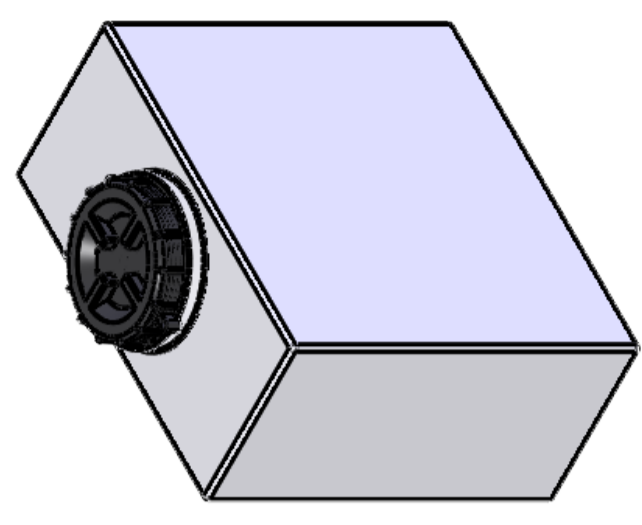
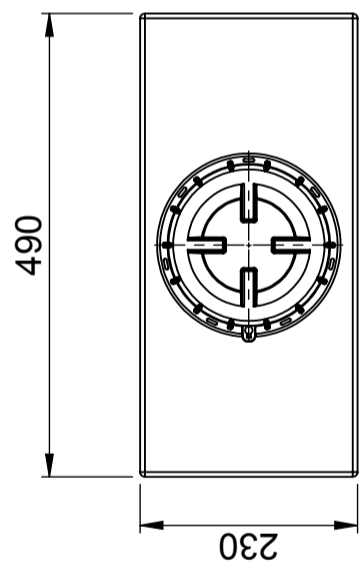
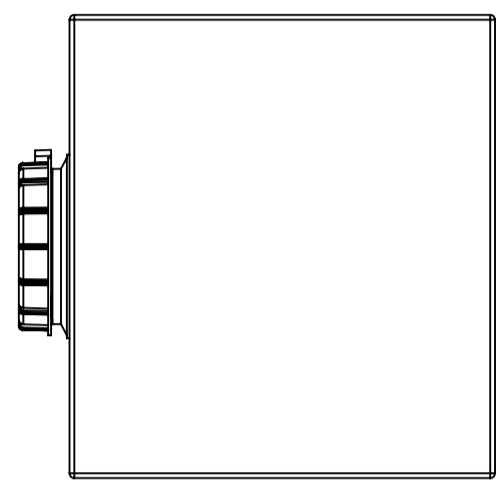
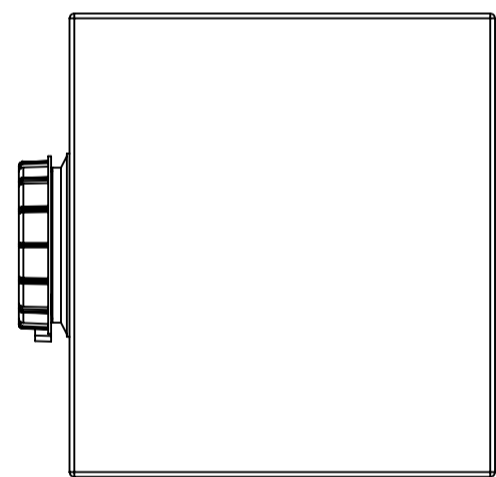
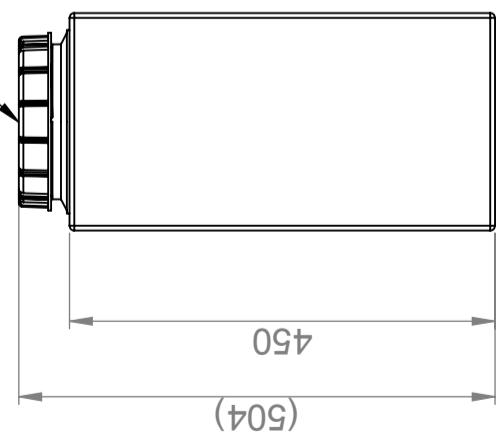
Aangepast voor  
eten



Makkelijk  
schoon te  
maken



Lock 150 mm/Lid 150 mm



This drawing and design is the property of Cipax. Copying and distribution of the drawing or any contents is prohibited without written permission from authorized personal at Cipax

Generella toleranser omej annat anges på ritning			
Tillåtna avvikelser för långbasmattnsområde			
Perrmissible deviations for basic length size range			
0-20	± 0,5 mm	>20-75	± 1 mm
>75-150	± 1,5 mm	>150-300	± 1,3 %
>300	± 1 %		

Konstruerad av	SE	Granskad av	SE	Godkänd av - datum	SE - 2006-08-23	Generell tolerans	SS-ISO 2768-1	Generell Ytjämnhet, Ra		Vyplacering		Skala	1:8
<p>Titel/Benämning</p> <p><b>Rektangulär behållare 45 liter 20045</b></p> <p>Ritningsnummer</p> <p>S3-2801</p>													
<p>Ägare</p> <p><b>CIPAX</b></p>													
<p>Utgåva</p> <p>1(1)</p>													