

CPX Container 500L rechthoekig



De container heeft standaard een O-ring verzegelde schroefdop van 150 mm. Om de tank eenvoudig vast te kunnen zetten, zitten er groeven voor spanbanden aan de bovenkant van de tank. De container kan naar wens worden voorzien van aansluitingen. De bovenzijde van de container is belastbaar, bijv. voor een doseerpomp. Vlakke oppervlakken voor montage van aansluitingen aan de korte zijden van de tank, waarvan twee beschermd/verzonken in de tank.

Art.nr.: 21501



Vereist enkele
deur



Grootte ongeveer

Specificaties

Materiaal	PE
Model	Rechthoekig
Bodem	Vlak
Uitvoering	Gesloten
Type deksel	
Kleur	Naturel
Inhoud (L)	500
Lengte (mm)	1170
Breedte (mm)	780
Hoogte (mm)	780
Vloeroppervlak (m2)	0,92
Gewicht (kg)	30
Statistisch nummer van de douane	3925100000
GTIN	7090046760702
Recycling	

Eigenschappen



Aanpasbaar



Recyclebaar



Breed
temperatuurbereik:



Bestand tegen
chemicaliën



Lek testen



Logistieke
oplossing

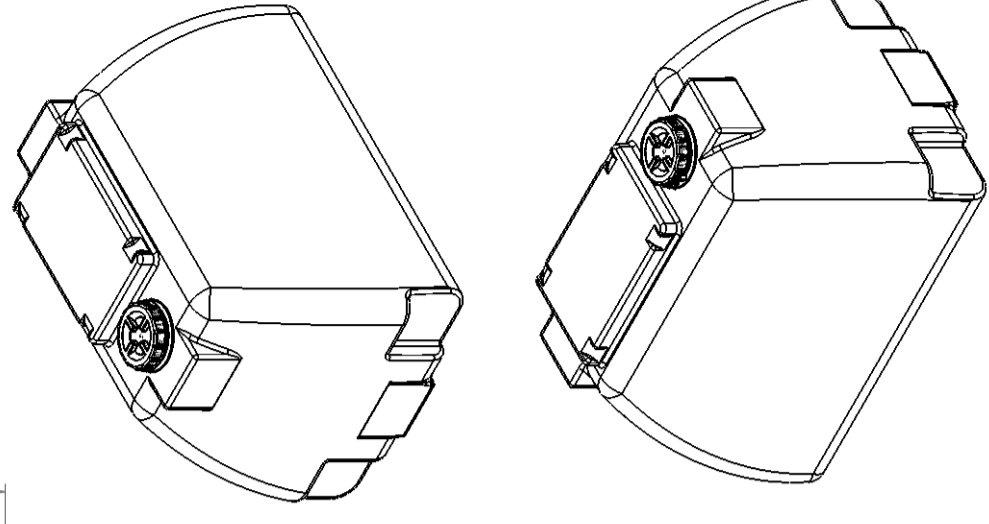
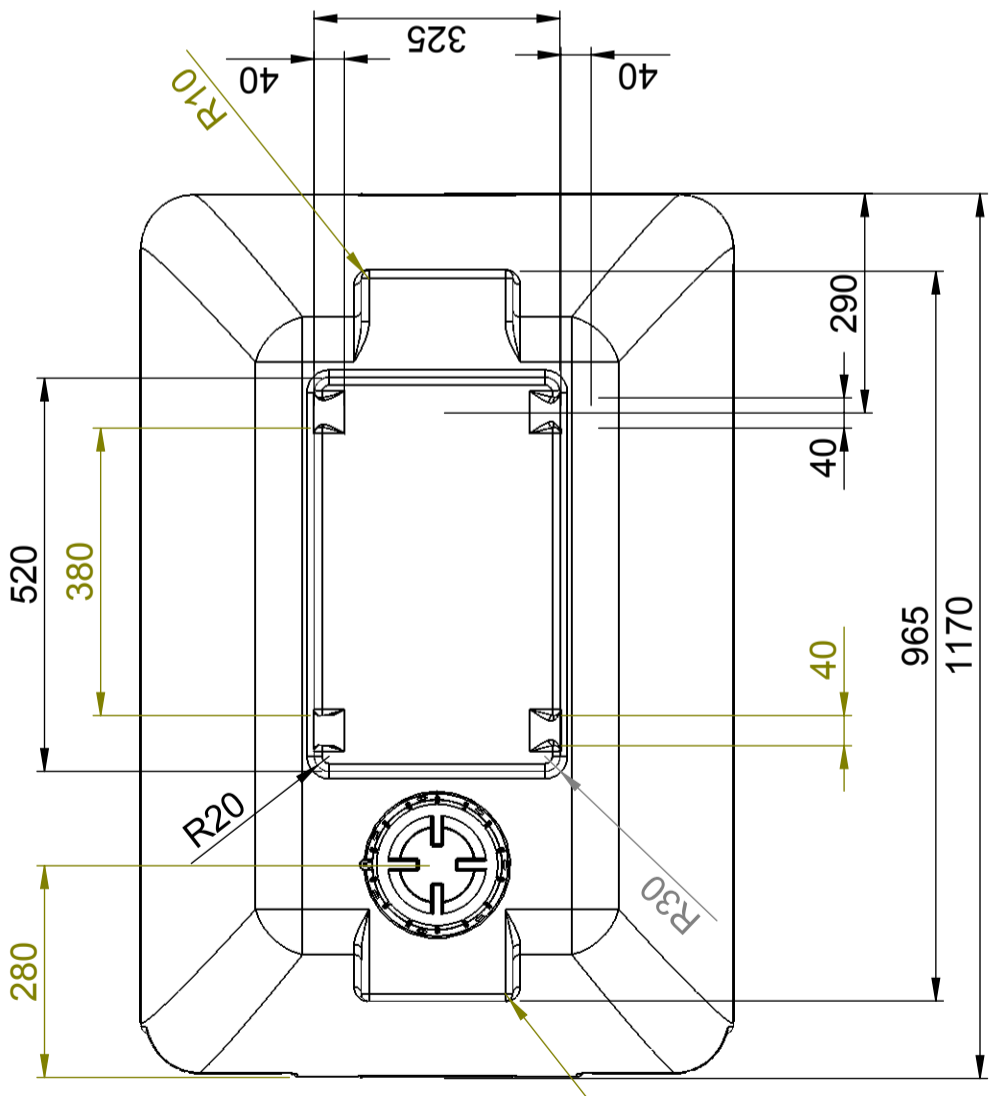
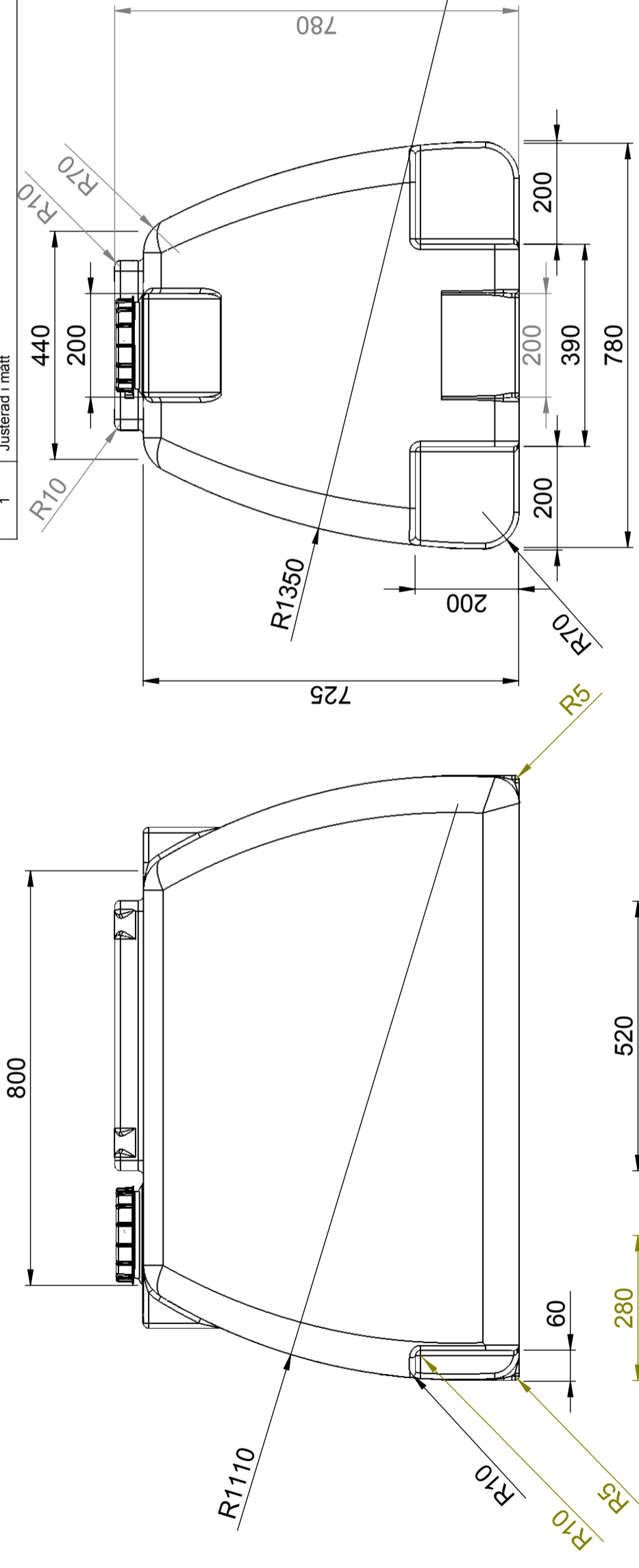


Aangepast voor
eten



Makkelijk
schoon te
maken

Ändrings Nr	Ändringens art / Ändringsmeddelande	Godkänd av	Datum
1	Justerad i mått	SE	2005-12-15



Gänghals för Skruvlock Ömplast std. 150

This drawing and design is the property of Cipax. Copying and distribution of the drawing or any contents is prohibited without written permission from authorised person at Cipax

Generella toleranser om ej annat anges på ritning	Tillåtna avvikelser för långbasmattns område
General tolerances if not other stated on drawing	Permissible deviations for basic length size range
0-20	>20-75
± 0.5 mm	± 1.5 mm
>75-150	>150-300
± 1.3 %	± 1.3 %
>300	
± 1 %	

Konstruerad av	Granskad av	Godkänd av - datum	Generell tolerans	Generell Ytjämnhet, Ra	Vyplacering	Skala
SE	SE	SE - 2005-10-28	SS-ISO 2768-1			1:20
Ägare	Titel/Benämning					
	Rekt. Behållare 500 liter 21501					
	Ritningsnummer					
	S3-2781					
	Utgåva					
	1					
	Blad					
	1(1)					

