

CPX Container 500L rechthoekig 2"

Transportcontainer met draadbak. Uitvoering met 2" gegoten schroefdraad. De container is zo ontworpen dat zelfs viskeuze vloeistoffen gemakkelijk in de container kunnen worden gebruikt. Neem contact met ons op als u werkt met viskeuze producten. Niet UN-geclassificeerd voor gevaarlijke goederen.

Art.nr.: 40502



Vereist enkele
deur



Grootte ongeveer

Specificaties

Materiaal	PE
Model	Rechthoekig
Bodem	Conisch
Uitvoering	Gesloten
Type deksel	
Kleur	Naturel
Inhoud (L)	500
Lengte (mm)	1200
Breedte (mm)	800
Hoogte (mm)	1160
Vloeroppervlak (m2)	0,96
Gewicht (kg)	70
Statistisch nummer van de douane	3925100000

Recycling



Eigenschappen



Aanpasbaar



Recyclebaar



Breed
temperatuurbereik:



Bestand tegen
chemicaliën



Lek testen



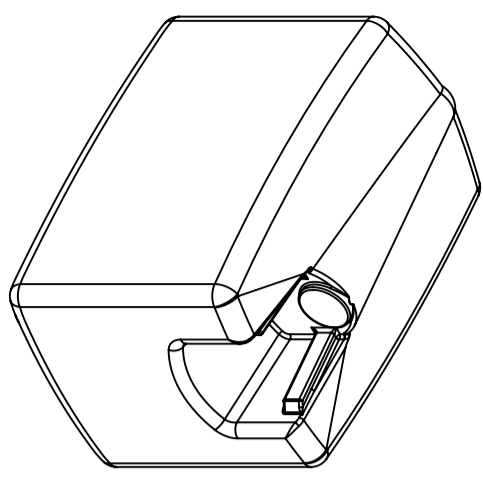
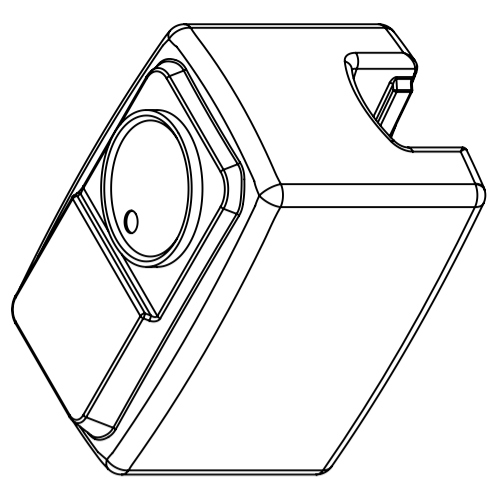
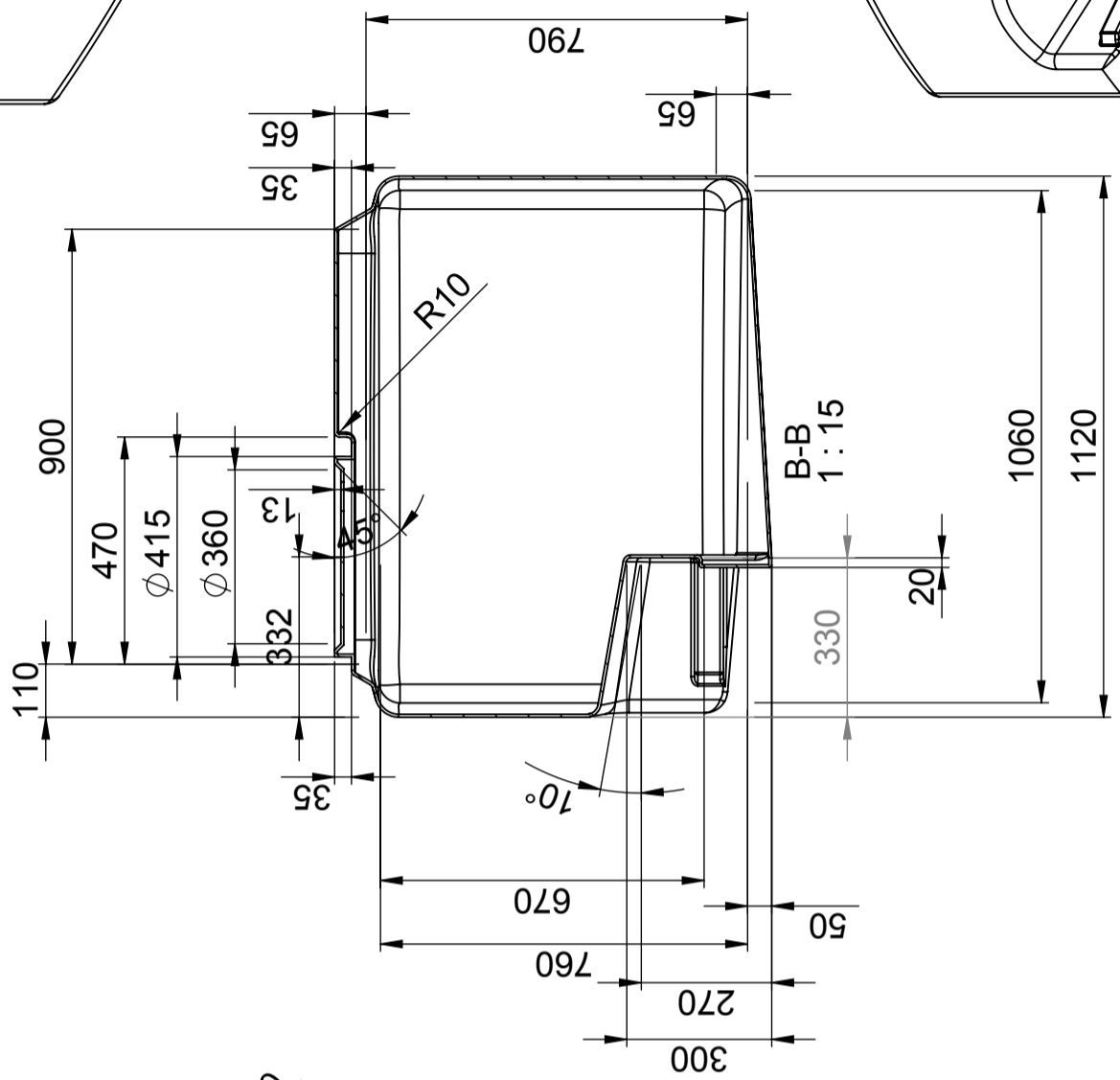
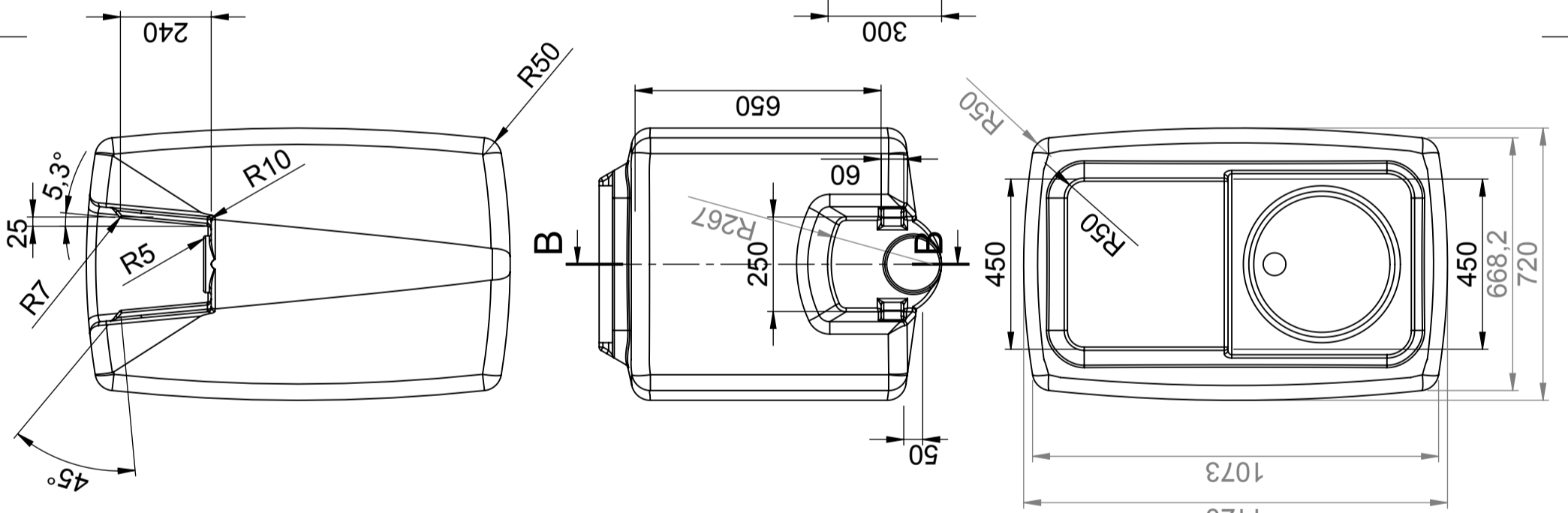
Logistieke
oplossing



Aangepast voor
eten



Makkelijk
schoon te
maken



Generella toleranser om ej annat anges på ritning	Tillåtna avvikelser för längdbasområde			
General tolerances if not other stated on drawing	Permissible deviations for basic length size range	>20-75	>150-300	>300
		± 0.5 mm	± 1.3 %	± 1 %

This drawing and design is the property of CIPAX. Copying and distribution of the drawing or any contents is prohibited without written permission from authorised personal at CIPAX

Konstruerad av	SE	Granskad av	SE	Godkänd av - datum	SE - 2005-09-12	Generell tolerans	SS-ISO 2768-1	Generell Ytjämnhet, Ra	Skala	1:10
Ägare	CIPAX									
Titel/Benämning	Transp. Behållare 500 liter 40500									
Ritningsnummer	S3-2778									
Blad	1(1)									