

CPX Container 500L rechthoekig 3"



De container beschikt standaard over een met een O-ring afgedicht mangat van 400 mm. Het mangat zit goed beschermd aan de bovenkant van de tank en kan worden voorzien van een verzegeling in de klemring van het mangat. De container kan naar wens worden voorzien van aansluitingen. De container heeft een licht conische bodem voor volledige lediging. 2" of 3" externe pijpdraad is de standaard uitlaat maar alternatieve oplossingen kunnen worden aangeboden. De bovenzijde van de container is belastbaar, bijv. voor een doseerpomp. De draadbak is eenvoudig te hanteren met een palletwagen of vorkheftruck.

Art.nr.: 40503



Vereist enkele
deur



Grootte ongeveer

Specificaties

Materiaal	PE
Model	Rechthoekig
Bodem	Conisch
Uitvoering	Gesloten
Type deksel	
Kleur	Naturel
Inhoud (L)	500
Lengte (mm)	1200
Breedte (mm)	800
Hoogte (mm)	1160
Vloeroppervlak (m2)	0,96
Gewicht (kg)	70
Statistisch nummer van de douane	3925100000

Recycling



Eigenschappen



Aanpasbaar



Recyclebaar



Breed
temperatuurber
eik:



Bestand tegen
chemicaliën



Lek testen



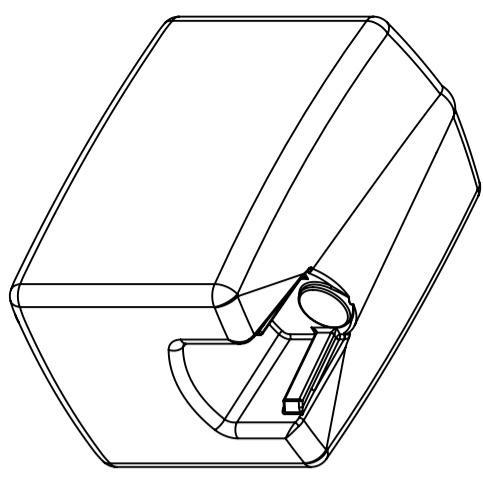
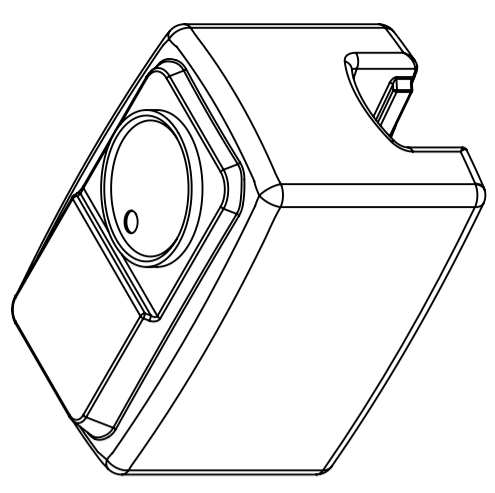
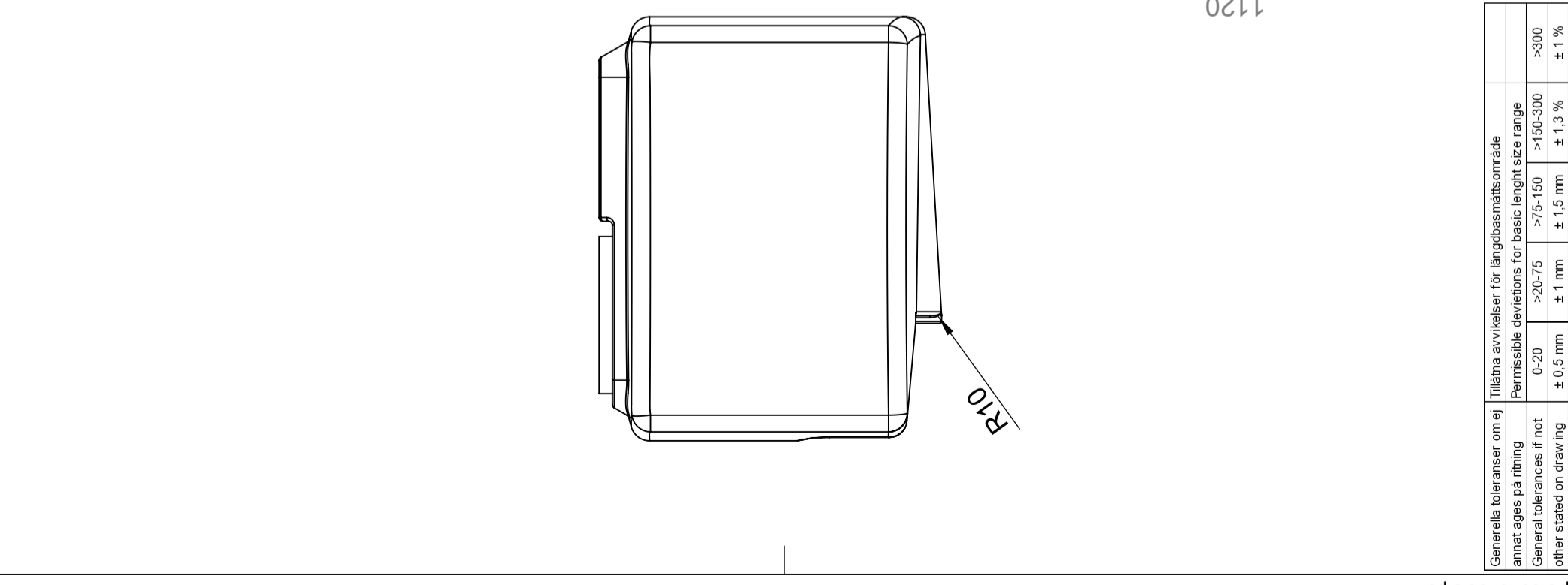
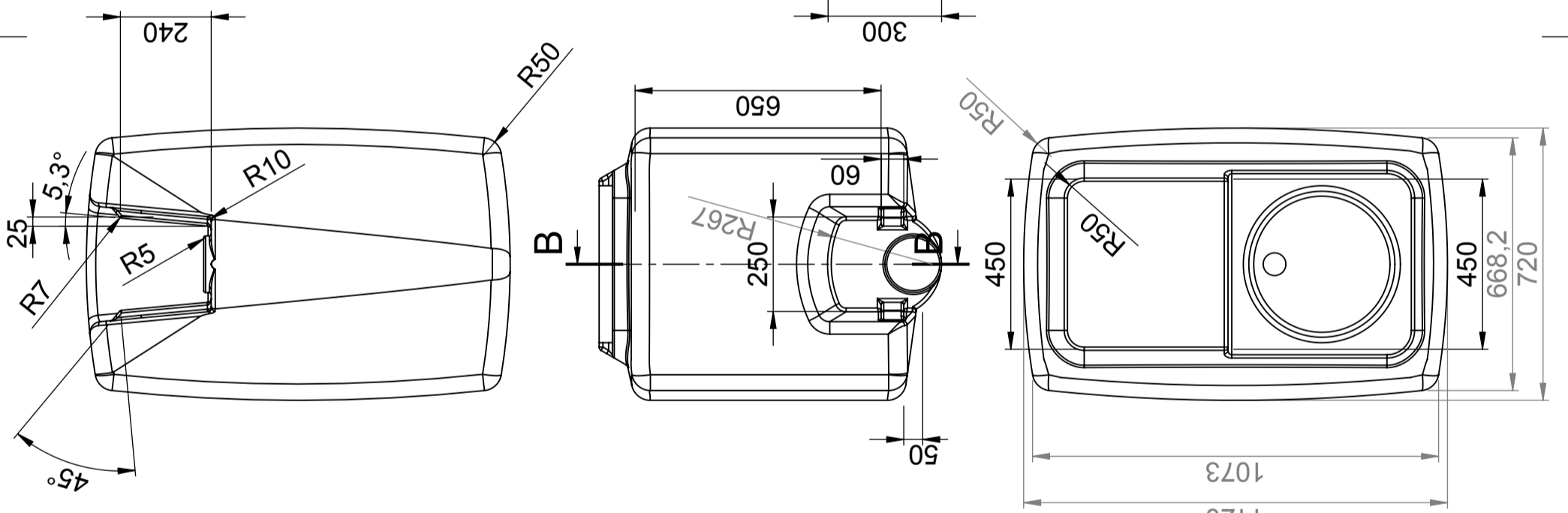
Logistieke
oplossing



Aangepast voor
eten



Makkelijk
schoon te
maken



This drawing and design is the property of Cipax. Copying and distribution of the drawing or any contents is prohibited without written permission from authorised personal at Cipax

Generella toleranser om ej annat anges på ritning	Tillåtna avvikelser för längdbasområde			
General tolerances if not other stated on drawing	Permissible deviations for basic length size range	>20-75	± 1 mm	± 1 %
		>75-150	± 1,5 mm	± 1,3 %
		>150-300	± 1,3 %	± 1 %
		>300		± 1 %

Konstruerad av	SE	Granskad av	SE	Godkänd av - datum	SE - 2005-09-12	Generell tolerans	SS-ISO 2768-1	Generell Ytjämnhet, Ra	Skala	1:10
Ägare	CIPAX									
Titel/Benämning	Transp. Behållare 500 liter 40500									
Ritningsnummer	S3-2778									
Blad	1(1)									