

## CPX Container 60L cilindrisch

De container heeft standaard een O-ring verzegelde schroefdop van 150 mm. De schroefdop zit goed beschermd aan de bovenkant van de tank en kan worden voorzien van een slot (accessoire). De container is stapelbaar. De container kan naar wens worden voorzien van aansluitingen. Vlak oppervlak voor montage van de aansluiting op het manteloppervlak van de tank.

Art.nr.: 10061




Vereist enkele deur



Grootte ongeveer

### Specificaties

Materiaal	PE
Model	Cilindrisch
Bodem	Vlak
Uitvoering	Gesloten
Type deksel	
Kleur	Naturel
Inhoud (L)	60
Hoogte (mm)	500
Diameter (mm)	450
Vloeroppervlak (m2)	0,2
Gewicht (kg)	5
Statistisch nummer van de douane	3925100000
GTIN	7090046760788
Recycling	

### Eigenschappen



Aanpasbaar



Recyclebaar



Breed temperatuurbereik:



Bestand tegen chemicaliën



Lek testen



Logistieke oplossing

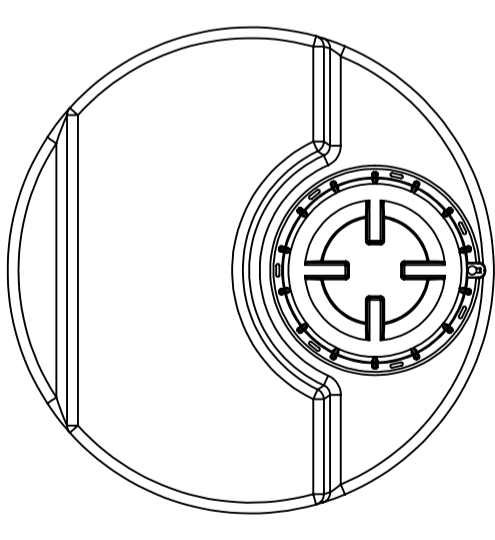
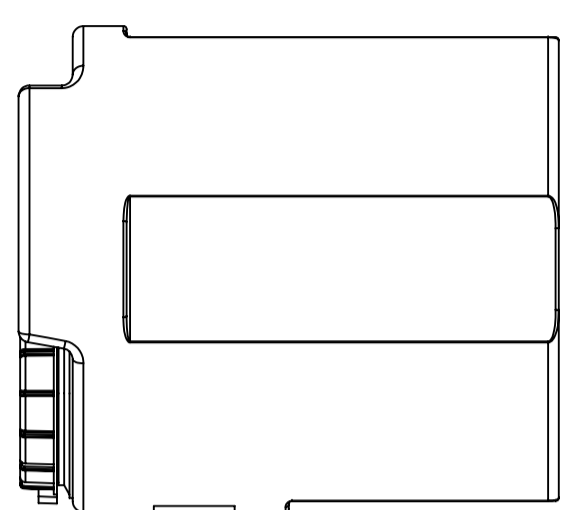
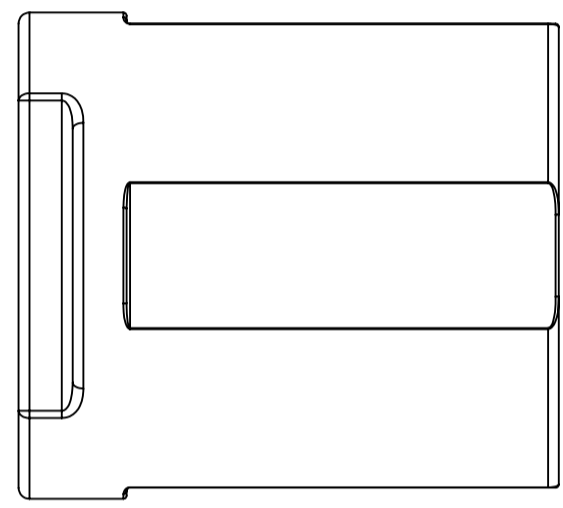
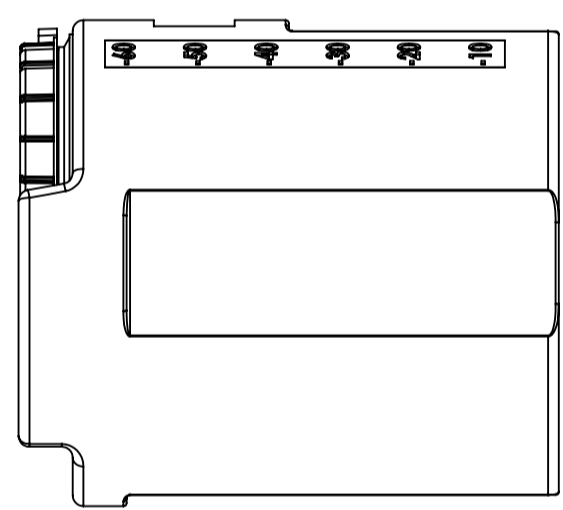
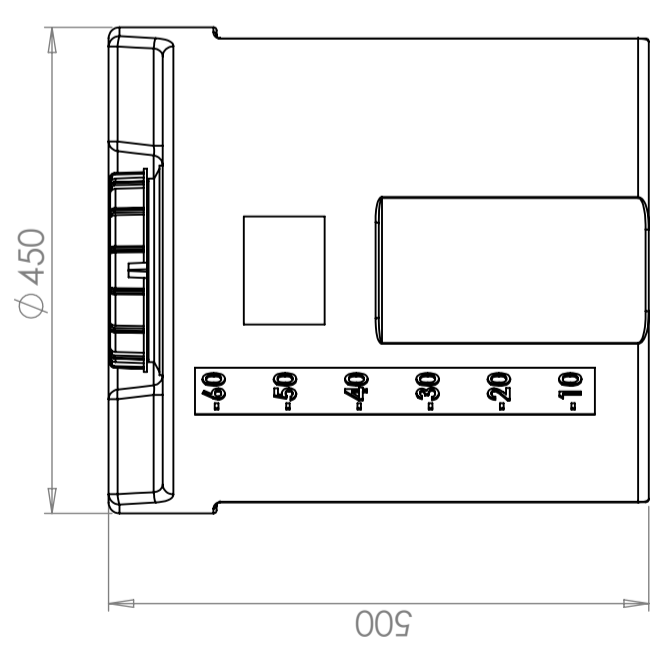
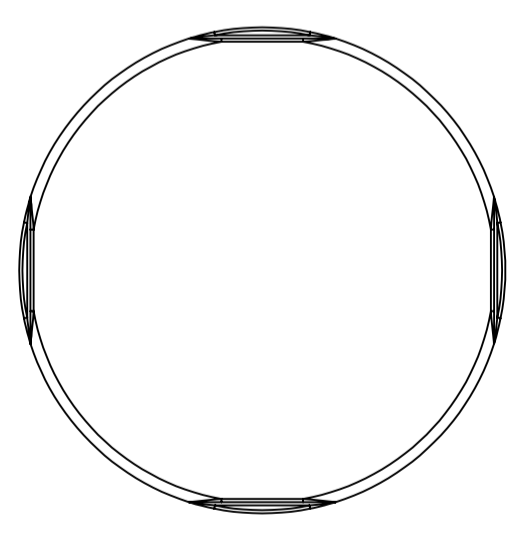


Aangepast voor eten



Makkelijk schoon te maken

Revision		
REV.	Ändringsmeddelande	Datum
		Godkänd



Konstruerad av <b>JA</b>	Granskad av <b>JA</b>	Godkänd av - datum <b>JA - 2014-09-16</b>	Generell tolerans SS-ISO 2768-1	Generell Ytjämnhet, Ra	Vyplacering 	Skala <b>1:7</b>
Ägare 						
Titel/Benämning <b>Container 60 L</b>						
Ritningsnummer <b>10061</b>						
Utgåva <b>A</b>						Blad <b>1(1)</b>

Generella toleranser om ej annat anges på ritning	Tillåtna avvikelser för längdbasmåtsområde. Gäller + 20°C				
General tolerances if not other stated on drawing	Permissible deviations for basic length size range. Be valid + 20°C				
	0-20	>20-75	>75-150	>150-300	>300
	± 0,5 mm	± 1 mm	± 1,5 mm	± 1,3 %	± 1 %