

## CPX Container 700L cilindrisch



De tank wordt geleverd met een los deksel met geïntegreerd handvat dat op de bovenkant van de container rust. De container kan worden voorzien van aansluitingen, geheel volgens uw wensen. Vlak oppervlak voor montage van een aansluiting op het onderste manteloppervlak van de tank.

Art.nr.: 10700




Vereist dubbele deur



Grootte ongeveer

### Specificaties

|                                  |   |
|----------------------------------|---|
| Materiaal                        | PE  |
| Model                            | Cilindrisch   |
| Bodem                            | Vlak  |
| Uitvoering                       | Open  |
| Type deksel                      |   |
| Kleur                            | Naturel   |
| Inhoud (L)                       | 700   |
| Hoogte (mm)                      | 1520  |
| Diameter (mm)                    | 930   |
| Vloeroppervlak (m2)              | 0,82  |
| Gewicht (kg)                     | 35  |
| Statistisch nummer van de douane | 3925100000  |
| GTIN                             | 7090046760245   |
| Recycling                        |  |

### Eigenschappen



Aanpasbaar



Recyclebaar



Breed temperatuurbereik:



Bestand tegen chemicaliën



Lek testen



Logistieke oplossing



Aangepast voor eten



Makkelijk schoon te maken

A

B

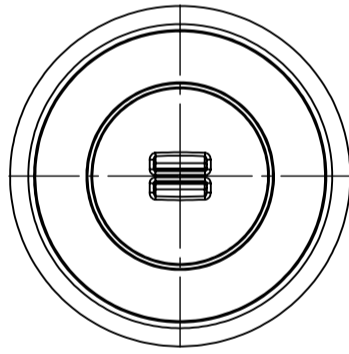
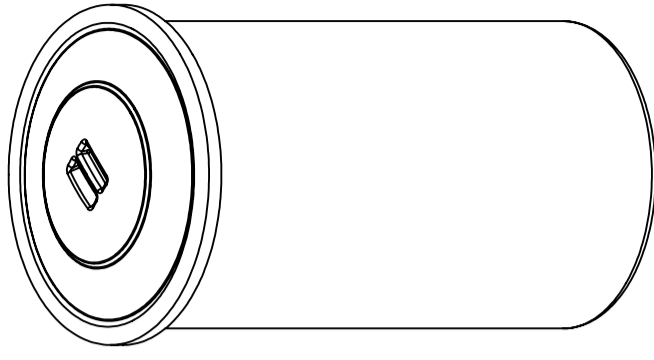
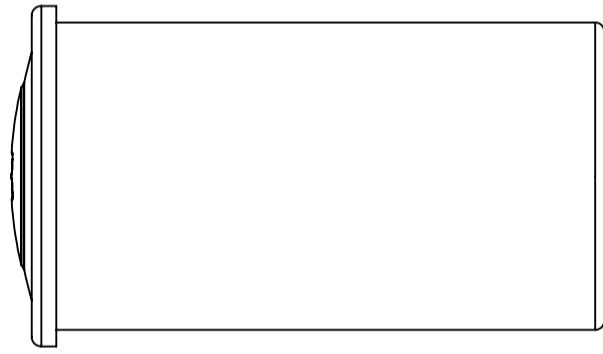
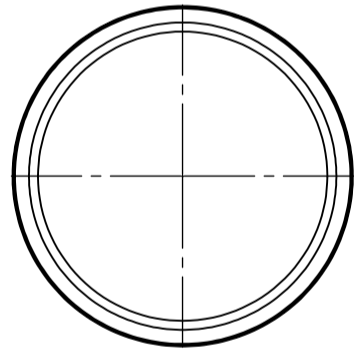
C

D

E

F

1 2 3 4 5 6 7 8



|   |   |        |          |
|---|---|--------|----------|
| Generelle toleranser om ikke annet oppgitt på tegning | Tilatte avvik for måleområde. Gjelder ved +20°C                 |        |          |
| General tolerances if not other stated on drawing     | Permissible deviations for basic length size range. Valid +20°C |        |          |
|   | 0-20  | >20-75 | >75-150  |
|   | ±0,5mm  | ±1mm   | ±1,5mm   |
|   |   |        | >150-300 |
|   |   |        | ±1,3%    |
|   |   |        | >300     |
|   |   |        | ±1%      |

|                       |                    |                    |            |      |       |
|-----------------------|--------------------|--------------------|------------|------|-------|
| Constructed by - date | Approved by - date | General Tolerances | Finish, Ra | View | Scale |
| GEP 17.09.2020        |                    | NS-ISO 2768-1      | LDPE       |      | 1:20  |
| Owner                 | Title/Description  |                    | Revision   |      |       |
|                       | 10700 CPX 700L SY1 |                    | A3         |      |       |
|                       | Drawing number     |                    | Sheet      |      |       |
|                       | 1303 - 313         |                    | 1(1)       |      |       |



1

2

3

4

5

6

7

8