

CPX Container 100L cilindrisch

De tank heeft een los deksel met handvatten die op de bovenkant van de container rusten. De container kan worden voorzien van aansluitingen, geheel volgens uw wensen. Vlakke oppervlakken voor montage van aansluitingen op het manteloppervlak van de tank.

Art.nr.: 10100



Vereist enkele
deur



Grootte ongeveer

Specificaties

Materiaal	PE
Model	Cilindrisch
Bodem	Vlak
Uitvoering	Open
Type deksel	
Kleur	Naturel
Inhoud (L)	100
Hoogte (mm)	770
Diameter (mm)	530
Vloeroppervlak (m2)	0,27
Gewicht (kg)	8
Dichtheid inhoud (max kg/l)	1,85
Statistisch nummer van de douane	3925100000
GTIN	7090046760740

Recycling



HDPE

Eigenschappen



Aanpasbaar



Recyclebaar



Breed
temperatuurbereik:



Bestand tegen
chemicaliën



Lek testen



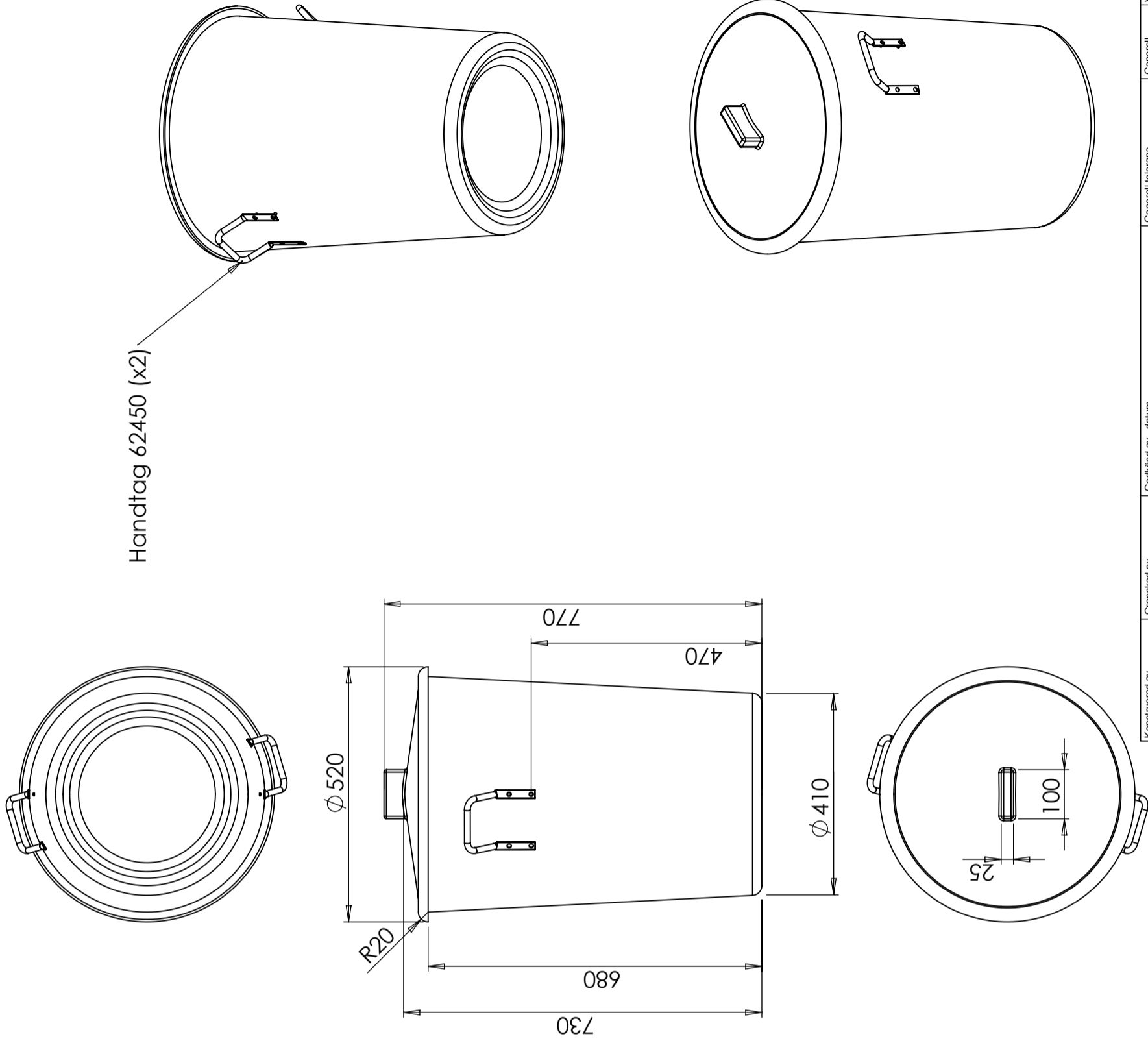
Logistieke
oplossing



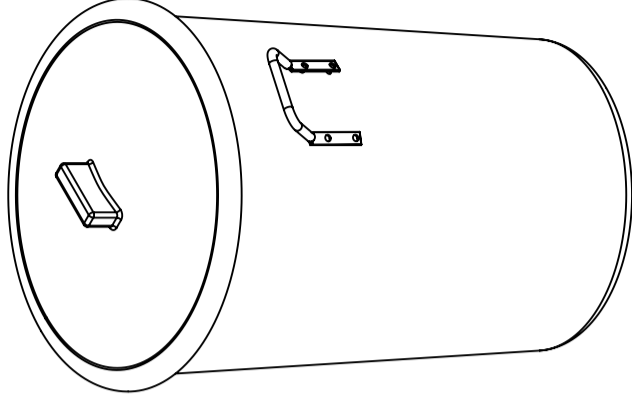
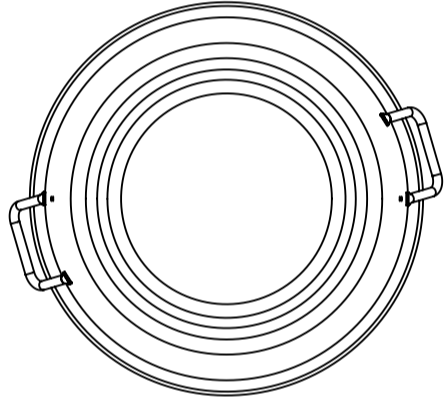
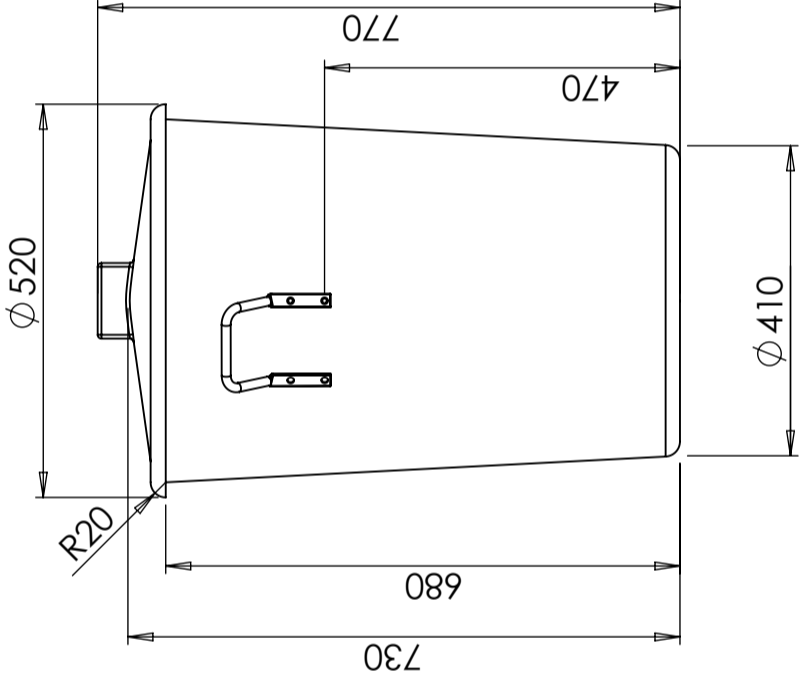
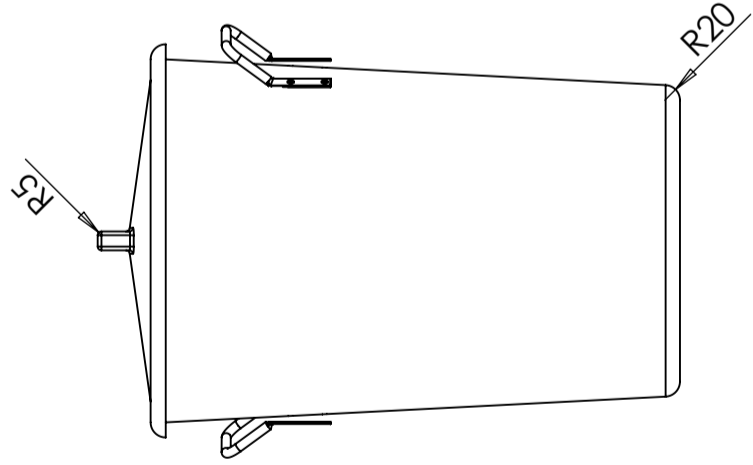
Aangepast voor
eten



Makkelijk
schoon te
maken



Handtag 62450 (x2)



Andrings Nr	Andringens art / Änderungsmeddelande	Godkänd av	Datum
-------------	--------------------------------------	------------	-------

Konstruerad av	Granskad av	Godkänd av - datum	Generell tolerans SS-ISO 2768-1	Generell Ytjämnhet, Ra	Vyplacering	Skala
	SE	- 2011-03-31				1:10
Titel/Benämning						
Tunna Konisk 100 liter 10100						
Ägare						
Ritningsnummer						
S3-2951						
Utgåva						
1(1)						

Generella toleranser om ej annat anges på ritning	Tillåtna avvikelser för längdbasmattnområde
General tolerances if not other stated on drawing	Permissible deviations for basic length size range
0-20	>20-75
± 0,5 mm	± 1 mm
>75-150	± 1,5 mm
>150-300	± 1,3 %
>300	± 1 %