

## CPX Container 11000L rechthoekig




De tank heeft een met o-ring afgedicht mangat van 600 mm dat met een gelakte pijpsteun aan de tank is bevestigd. De container kan worden voorzien van aansluitingen, geheel volgens uw wensen. De container wordt geleverd met 4 of 10 binnenwanden. In de uitvoering met 10 wanden kan de container wordt gebruikt op bijv. een vrachtwagentrailer. Neem contact met ons op, dan vertellen we u meer.

Art.nr.: 21100



Grootte ongeveer

Specificaties	
Materiaal	PE
Model	Rechthoekig
Bodem	Vlak
Uitvoering	Gesloten
Type deksel	
Kleur	Naturel
Inhoud (L)	11000
Lengte (mm)	4750
Breedte (mm)	2120
Hoogte (mm)	1475
Vloeroppervlak (m2)	10,1
Gewicht (kg)	560
Dichtheid inhoud (max kg/l)	1,2
Statistisch nummer van de douane	3925100000
GTIN	7090046760412
Recycling	

## Eigenschappen



Aanpasbaar



Recyclebaar



Breed  
temperatuurber  
eik:



Bestand tegen  
chemicaliën



Lek testen



Logistieke  
oplossing



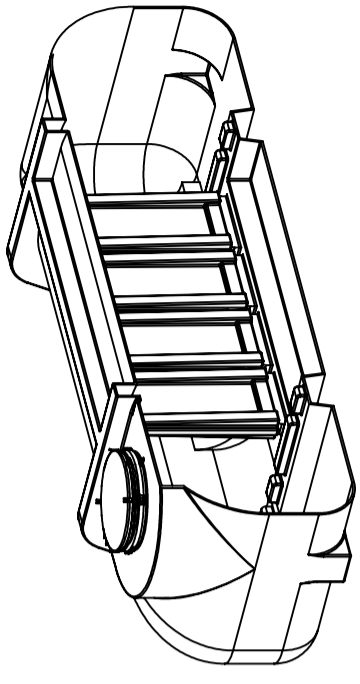
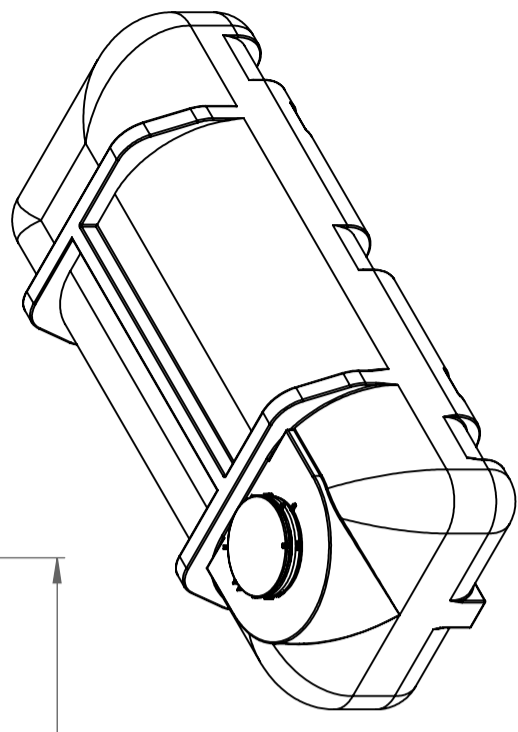
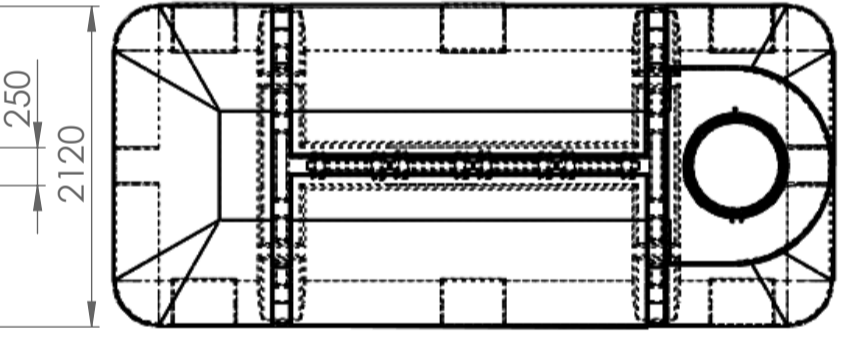
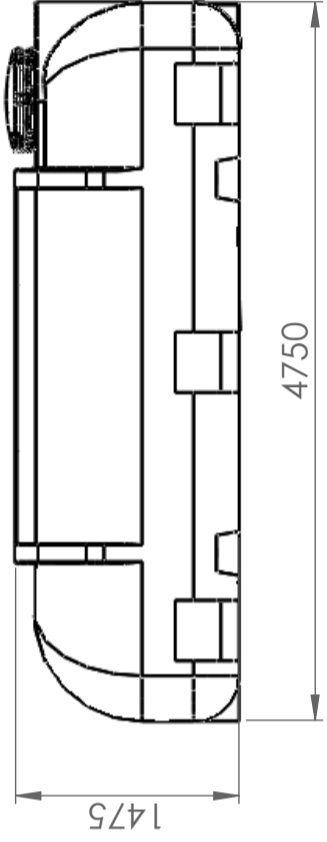
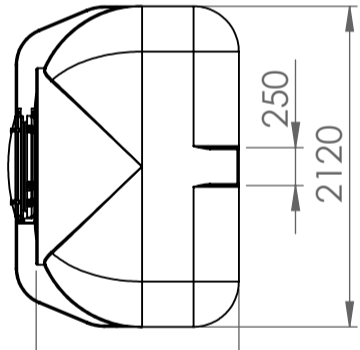
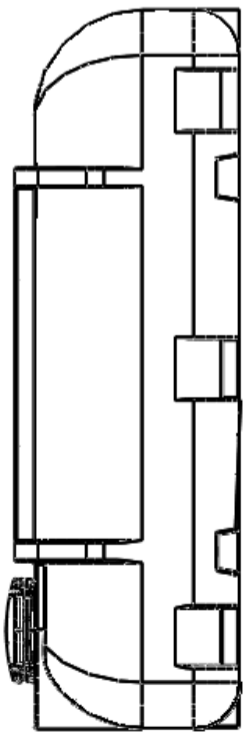
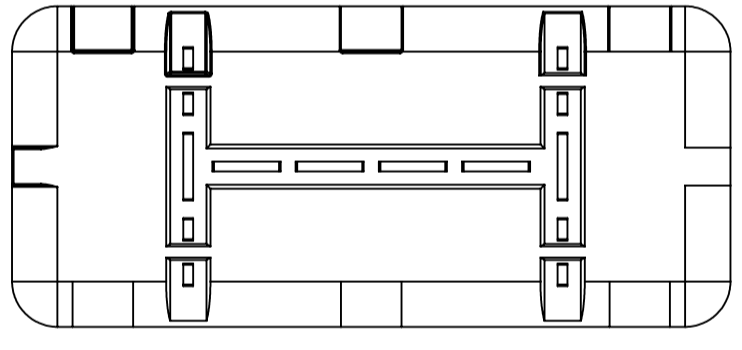
Aangepast voor  
eten



Makkelijk  
schoon te  
maken

This drawing and design is the property of Cipax. Copying and distribution of the drawing or any contents is prohibited without written permission from authorised personnel at Cipax.

A B C D E F



1 2 3 4 5 6 7 8

A B C D E F

Generelle toleranser om ikke annet er oppgitt på tegning	Tilatte avvik for måleområde. Gjelder ved +20°C			
General tolerances if not other stated on drawing	Permissible deviations for basic length size range. Valid +20°C			
	0-20	>20-75	>75-150	>150-300
	±0,5mm	±1mm	±1,5mm	±1,3%
				±1%

Owner  
**CIPAX**  
 Title/Description  
**1423531**  
 Drawing number  
**550 - 34**

Constructed by - date	GE	13.01.2014	Evaluated by	Approved by - date	General Tolerances	NS-ISO 2768-1	Material	LDPE	Finish, Ra	View	Scale	1:50
Revision												
A												
Sheet size												
A3												
Sheet												
1(1)												

A B C D E F

1 2 3 4 5 6 7 8