

CPX Container 110L cilindrisch

De tank heeft een los deksel met handvatten die op de bovenkant van de container rusten. De container kan naar wens worden voorzien van aansluitingen. Vlakke oppervlakken voor montage van aansluitingen op het manteloppervlak van de tank.

Art.nr.: 10110



Vereist enkele
deur



Grootte ongeveer

Specificaties

Materiaal	PE
Model	Cilindrisch
Bodem	Vlak
Uitvoering	Open
Type deksel	
Kleur	Naturel
Inhoud (L)	110
Hoogte (mm)	1080
Diameter (mm)	450
Vloeroppervlak (m2)	0,19
Gewicht (kg)	7,5
Dichtheid inhoud (max kg/l)	1,85
Statistisch nummer van de douane	3925100000
GTIN	7090046760436

Recycling



HDPE

Eigenschappen



Aanpasbaar



Recyclebaar



Breed
temperatuurbereik:



Bestand tegen
chemicaliën



Lek testen



Logistieke
oplossing



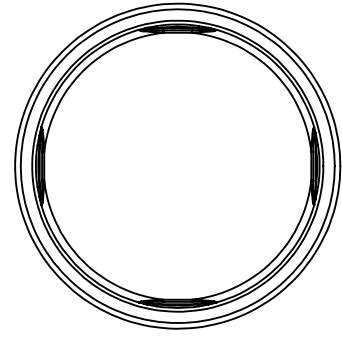
Aangepast voor
eten



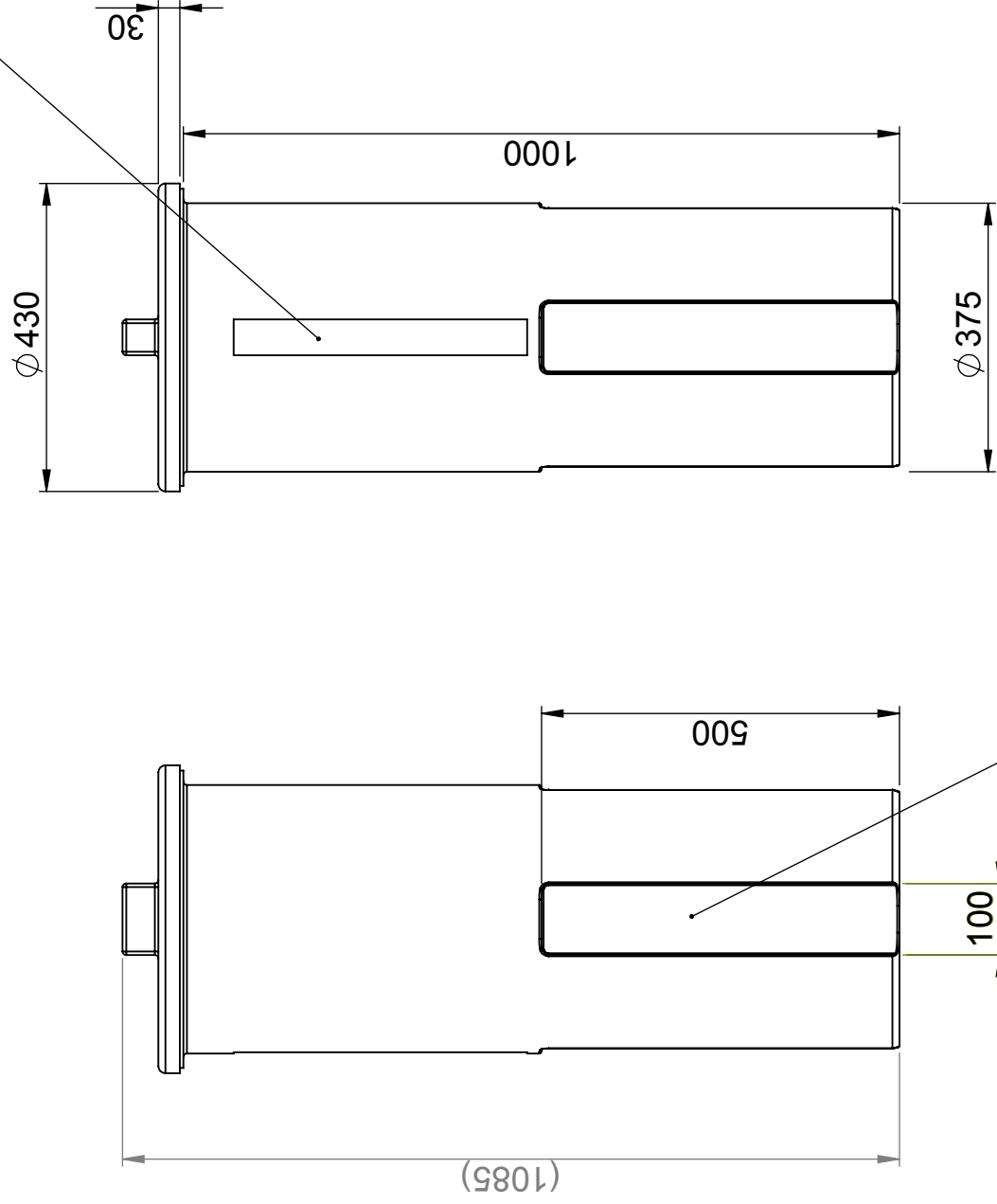
Makkelijk
schoon te
maken

Gedrukt 27-09-2024

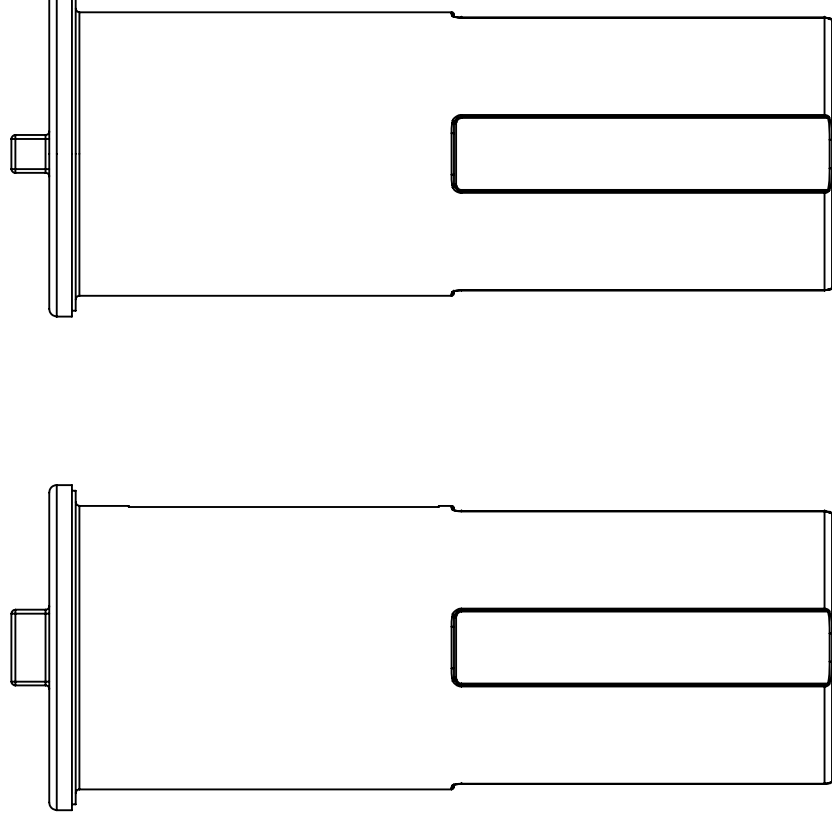
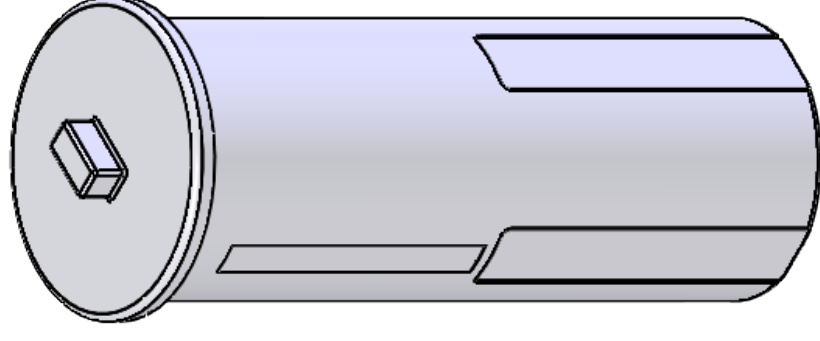
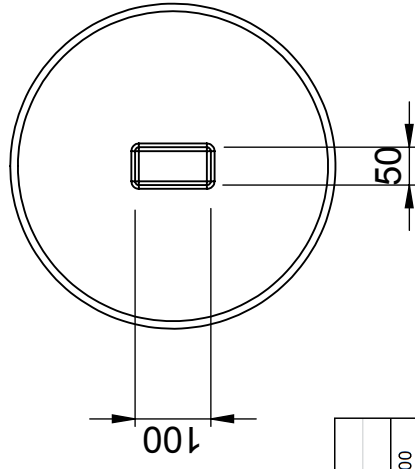
Ändrings Nr	Ändringens art / Ändringsmeddelande	Godkänd av	Datum
1	Plan (4x) 500 var 120.	SE	2006-10-30



Volym skala/Level Scale



Plan yta/Flat surface (4x)



Konstruerad av	Granskad av	Godkänd av - datum	Generell tolerans	Generell Ytjämnhet, Ra	Vyplacering	Skala
SE	SE	SE - 2006-09-27	SS-ISO 2768-1			1:20
Titel/Benämning						
Behållare 110 liter öppen 10110						
Ritningsnummer						
S3-2808						
Utgåva						
1						
Blad						
1(1)						



Generella toleranser om ej annat anges på ritning	Tillåtna avvikelser för längdbasområde
General tolerances if not other stated on drawing	Permissible deviations for basic length size range
0-20	>20-75
± 0.5 mm	± 1 mm
>75-150	>150-300
± 1.5 mm	± 1.3 %
>300	>300
± 1 %	± 1 %