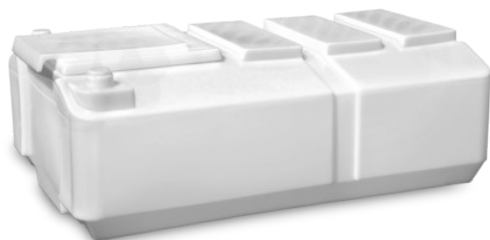


CPX Container 1200L rechthoekig



De container beschikt standaard over een schuifdeksel van 650 x 625 mm. Om de tank eenvoudig vast te kunnen zetten, zitten er groeven voor spanbanden aan de bovenkant van de tank. De container kan worden voorzien van aansluitingen, geheel volgens uw wensen. Vlakke oppervlakten voor montage van aansluitingen aan de korte zijden van de tank. Door de container op zijn kant te leggen, past hij door een standaarddeur van 800 mm.

Art.nr.: 21200



Vereist enkele
deur



Grootte ongeveer

Specificaties

Materiaal	PE
Model	Rechthoekig
Bodem	Vlak
Uitvoering	Gesloten
Type deksel	
Kleur	Naturel
Inhoud (L)	1200
Lengte (mm)	1830
Breedte (mm)	1200
Hoogte (mm)	670
Vloeroppervlak (m2)	2,2
Gewicht (kg)	50
Dichtheid inhoud (max kg/l)	1,2
Statistisch nummer van de douane	3925100000
GTIN	7090046760726

Recycling



Eigenschappen



Aanpasbaar



Recyclebaar



Breed
temperatuurbereik:



Bestand tegen
chemicaliën



Lek testen



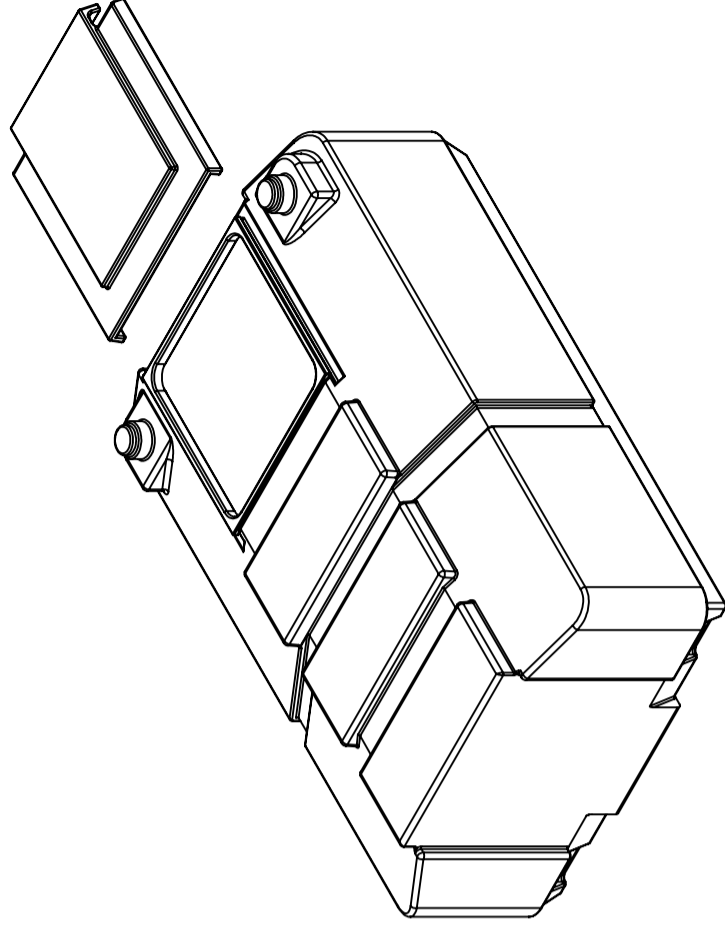
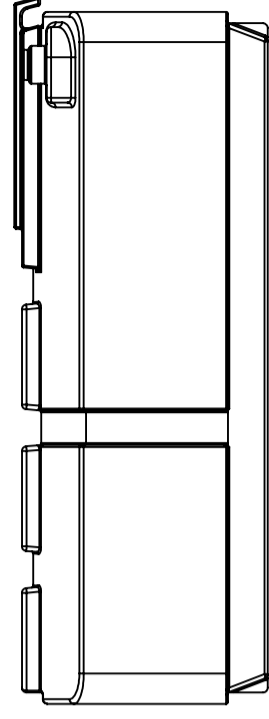
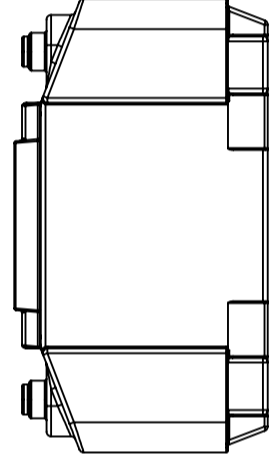
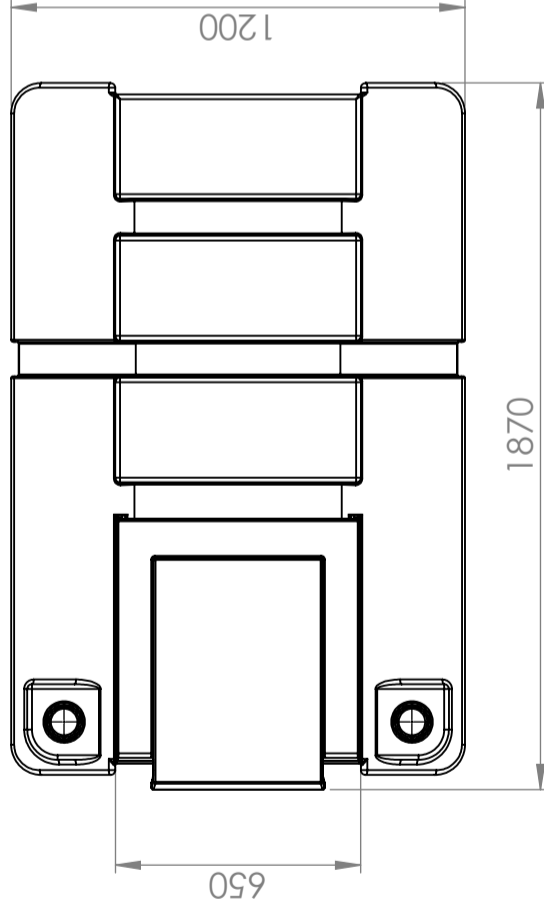
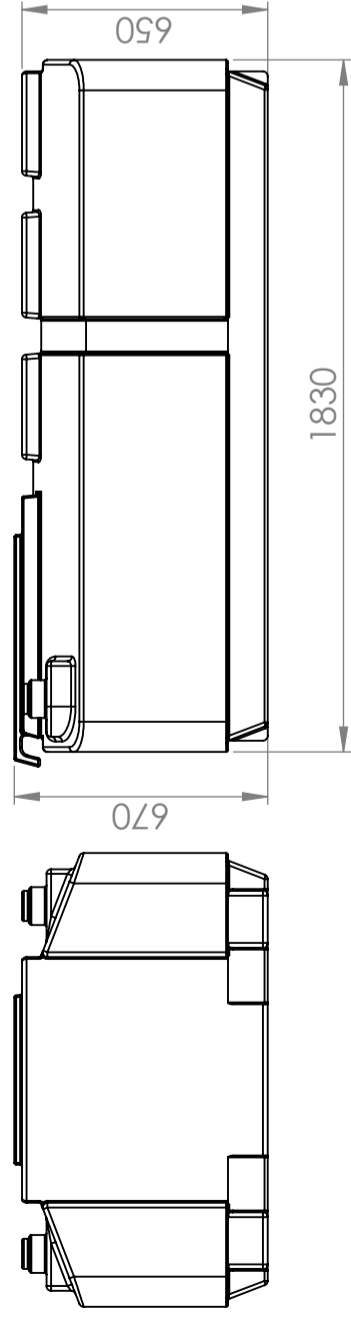
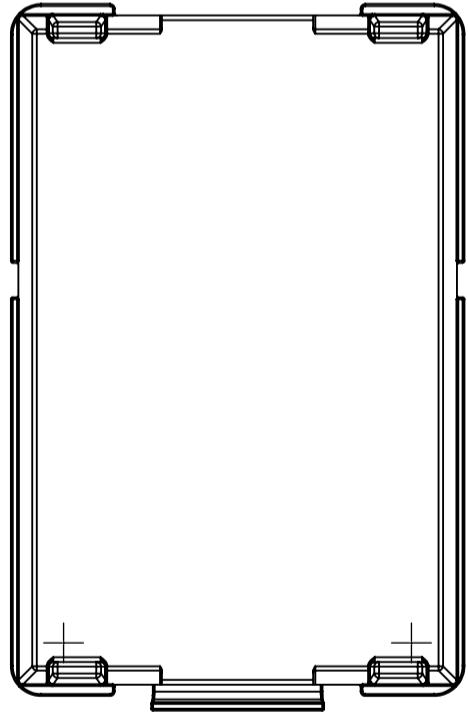
Logistieke
oplossing



Aangepast voor
eten



Makkelijk
schoon te
maken



Generelle toleranser om ikke annet oppgitt på tegning	Tilatte avvik for måleområde. Gjelder ved +20°C			
General tolerances if not other stated on drawing	Permissible deviations for basic length size range. Valid +20°C			
	0-20	>20-75	>75-150	>150-300
	±0.5mm	±1mm	±1.5mm	±1.3%
				±1%

Constructed by - date	Evaluated by	Approved by - date	General Tolerances	Finish, Ra	View	Scale
GEP 10.09.2020			NS-ISO 2768-1	LDPE		1:20
Owner			Title/Description			
CIPAX			21200 CPX 1200L Rekt			
			Drawing number		Sheet size	Sheet
			1301 - 313		A3	1(1)
			Revision			

A B C D E F

1 2 3 4 5 6 7 8

A B C D E F

1 2 3 4 5 6 7 8