

## CPX Container 140L rechthoekig



De container heeft standaard een O-ring verzegelde schroefdop van 150 mm. De schroefdop zit goed beschermd aan de bovenkant van de tank. De container is stapelbaar. De container kan naar wens worden voorzien van aansluitingen.

Art.nr.: 20141



Vereist enkele  
deur



Grootte ongeveer

### Specificaties

Materiaal	PE
Model	Rechthoekig
Bodem	Vlak
Uitvoering	Gesloten
Type deksel	
Kleur	Naturel
Inhoud (L)	140
Lengte (mm)	630
Breedte (mm)	350
Hoogte (mm)	700
Vloeroppervlak (m2)	0,23
Gewicht (kg)	11
Dichtheid inhoud (max kg/l)	1,2
Statistisch nummer van de douane	3925100000
GTIN	7090046760672

Recycling



### Eigenschappen



Aanpasbaar



Recyclebaar



Breed  
temperatuurbereik:



Bestand tegen  
chemicaliën



Lek testen



Logistieke  
oplossing

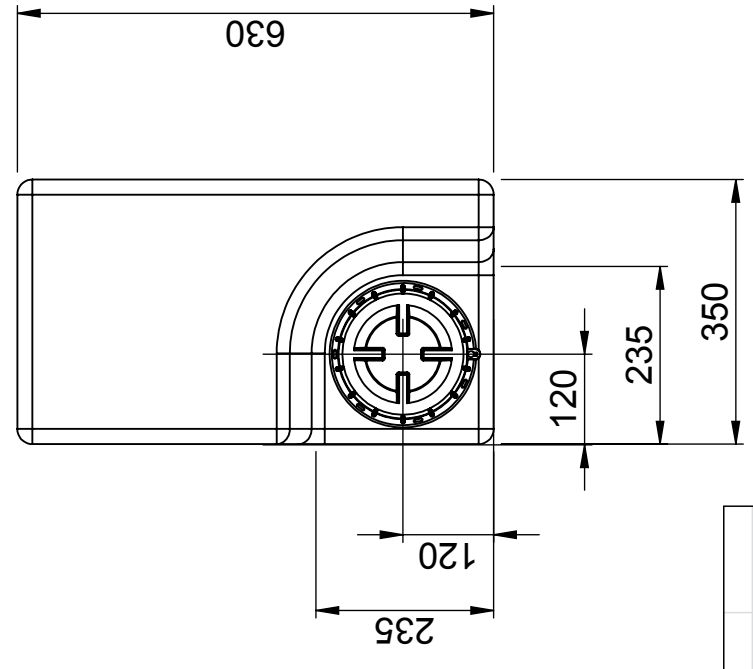
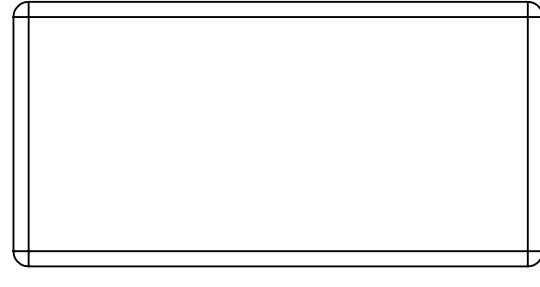
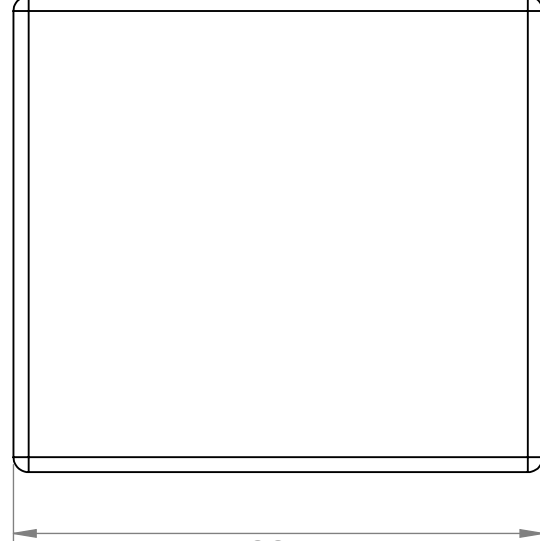
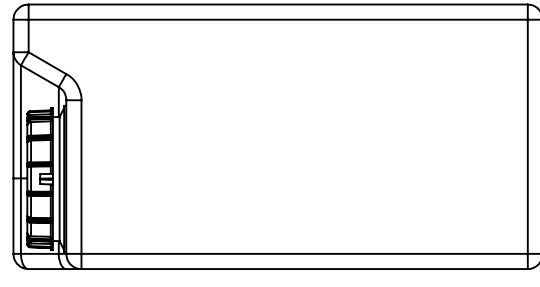
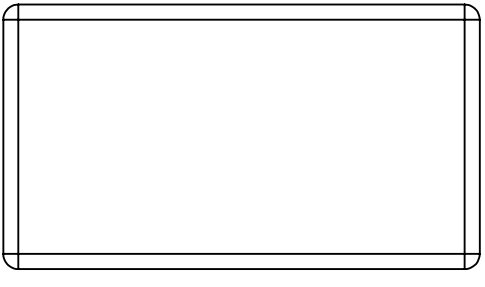


Aangepast voor  
eten

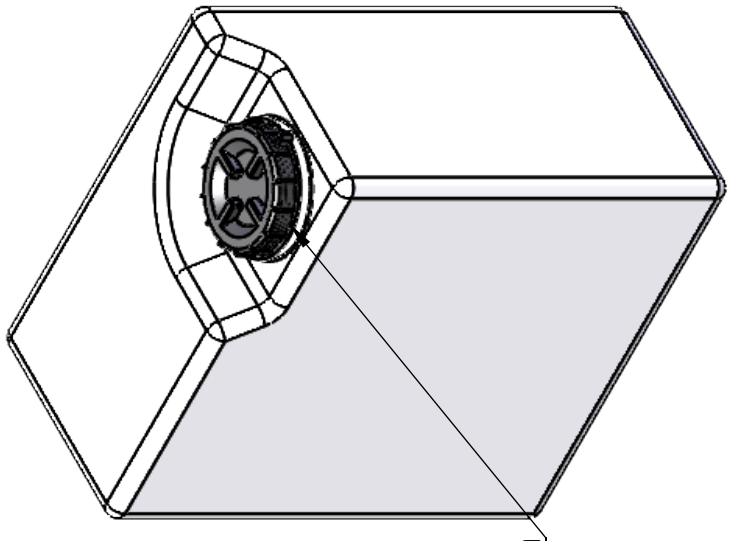


Makkelijk  
schoon te  
maken

Gedrukt 27-09-2024



Lock 150mm/Lid 150mm



Generella toleranser om ej annat anges på ritning	Tillåtna avvikelser för längdbasområde
General tolerances if not other stated on drawing	Permissible deviations for basic length size range
0-20	<math>\pm 0,5\text{ mm}</math>
>20-75	<math>\pm 1\text{ mm}</math>
>75-150	<math>\pm 1,5\text{ mm}</math>
>150-300	<math>\pm 1,3\text{ %}</math>
>300	<math>\pm 1\text{ %}</math>

Konstruerad av	SE	Granskad av	SE	Godkänd av - datum	SE - 2007-08-17	Generell tolerans	SS-ISO 2768-1	Generell Ytjämnhet, Ra		Vyplacering		Skala	1:10
Ägare													
Titel/Benämning													
Rekt. Behållare 140 liter 20141													
Ritningsnummer													
S3-2829													
Blad													
1(1)													

