



CPX Container 14L rechthoekig

De tank heeft twee geïntegreerde draaggrepen voor eenvoudig hanteren. Bij montage aan de muur is een muurbeugel als accessoire verkrijgbaar. Een O-ring-verzegelde schroefdop van 150 mm is standaard. De container kan naar wens worden voorzien van aansluitingen.

Art.nr.: 20014



Vereist enkele
deur



Grootte ongeveer

Specificaties

Materiaal	PE
Model	Rechthoekig
Bodem	Vlak
Uitvoering	Gesloten
Type deksel	
Kleur	Naturel
Inhoud (L)	14
Lengte (mm)	210
Breedte (mm)	210
Hoogte (mm)	435
Vloeroppervlak (m ²)	0,05
Gewicht (kg)	2
Dichtheid inhoud (max kg/l)	1,2
Statistisch nummer van de douane	3925100000
GTIN	7090046760597

Recycling



Eigenschappen



Aanpasbaar



Breed
temperatuurber
eik:



Bestand tegen
chemicaliën



Lek testen



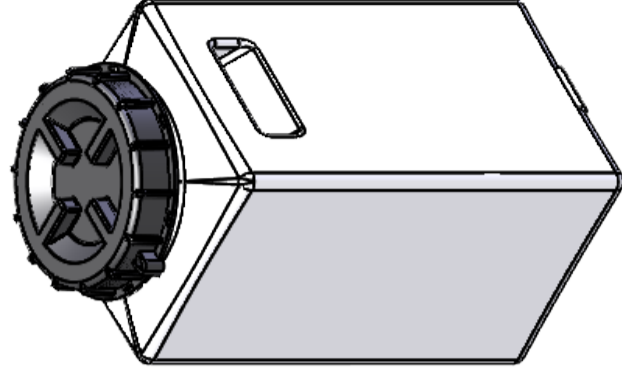
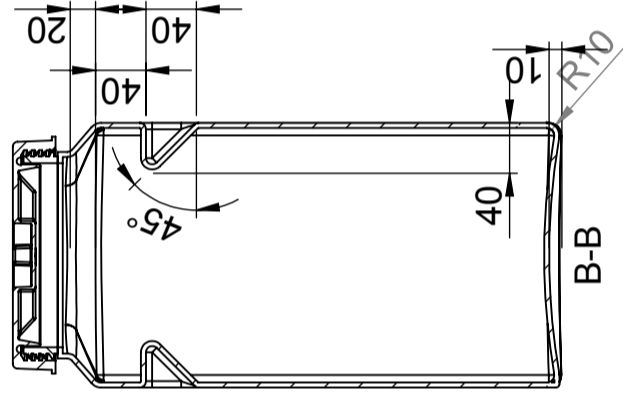
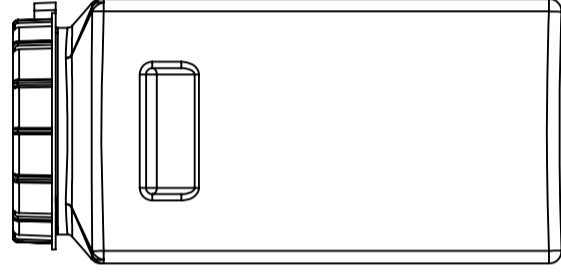
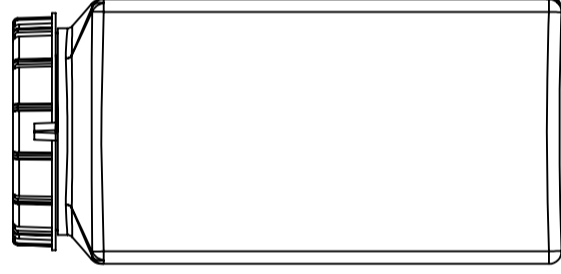
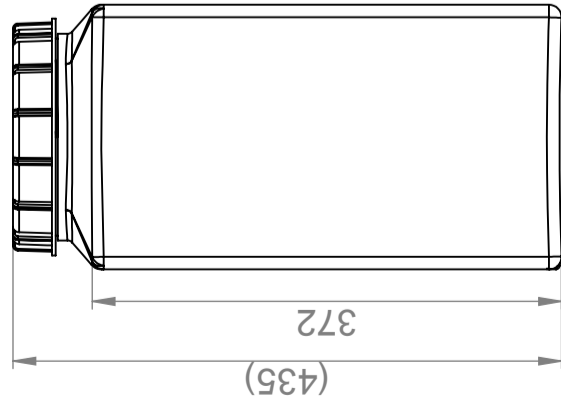
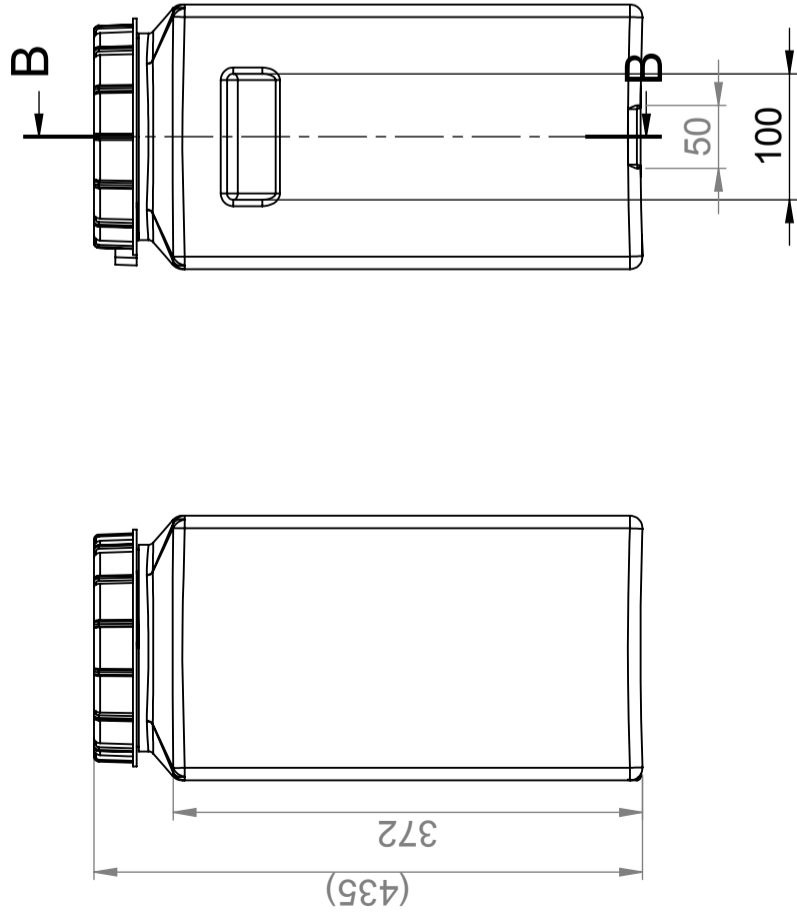
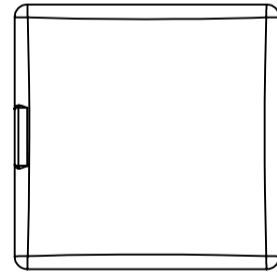
Logistieke
oplossing



Aangepast voor
eten



Makkelijk
schoon te
maken



Ändrings Nr	Ändringens art / Ändringsmeddelande	Godkänd av	Datum
1	Förtydligad gällande hals	SE	2007-02-16

Konstruerad av	Granskad av	Godkänd av - datum	Generell tolerans SS-ISO 2768-1	Generell Ytjämnhet, Ra	Vyplacering	Skala
SE	SE	SE - 2005-09-12				1:6
Titel/Benämning						
Rekt. Behållare 14 liter 20014						
Ägare						
Ritningsnummer						
S3-2777						
Utgåva						Blad
1						1(1)

Generella toleranser om ej annat anges på ritning	Tillåtna avvikelser för längdbasmattningsområde
General tolerances if not other stated on drawing	Permissible deviations for basic length size range
0-20	>75-150
± 0,5 mm	± 1,5 mm
>20-75	>150-300
± 1 mm	± 1,3 %
>300	>300
± 1 %	± 1 %

