



## CPX Container 1500L cilindrisch

De container heeft standaard een O-ring verzegelde schroefdop van 150 mm. De schroefdop zit goed beschermd aan de bovenkant van de tank en kan worden voorzien van een slot (accessoire). De container kan worden voorzien van aansluitingen, geheel volgens uw wensen. Vlakke oppervlakken voor montage van aansluitingen op het manteloppervlak van de tank en op de bovenkant van de tank. De bovenzijde van de container is belastbaar, bijv. voor een doseerpomp.

Art.nr.: 14150



Vereist dubbele  
deur



Grootte ongeveer

### Specificaties

Materiaal	PE
Model	Cilindrisch
Bodem	Vlak
Uitvoering	Gesloten
Type deksel	
Kleur	Naturel
Inhoud (L)	1500
Hoogte (mm)	1980
Diameter (mm)	1050
Vloeroppervlak (m <sup>2</sup> )	1,08
Gewicht (kg)	60
Dichtheid inhoud (max kg/l)	1,85
Statistisch nummer van de douane	3925100000
GTIN	7090046760146

Recycling



HDPE

### Eigenschappen



Aanpasbaar



Recyclebaar



Breed  
temperatuurbereik:



Bestand tegen  
chemicaliën



Lek testen



Logistieke  
oplossing

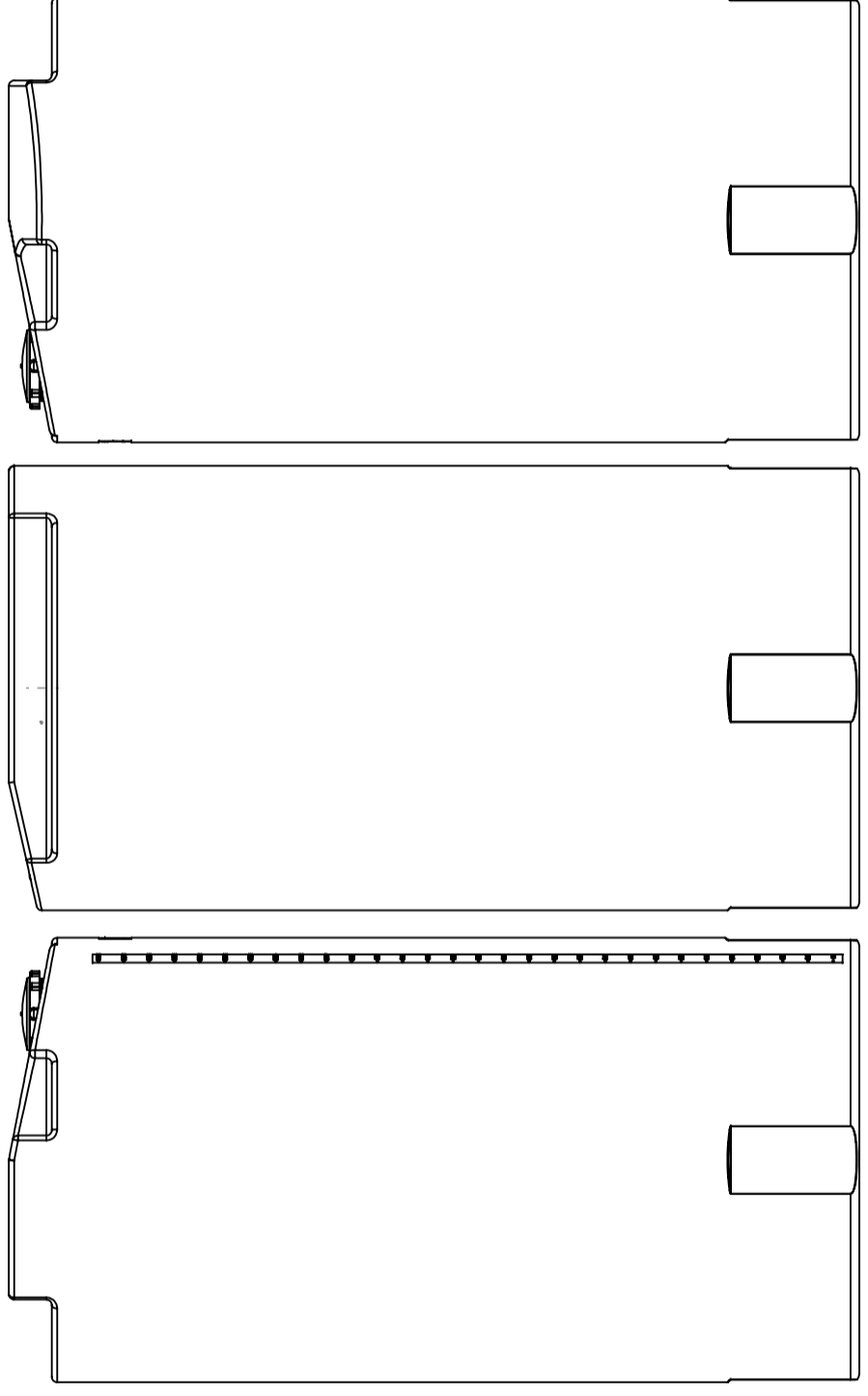
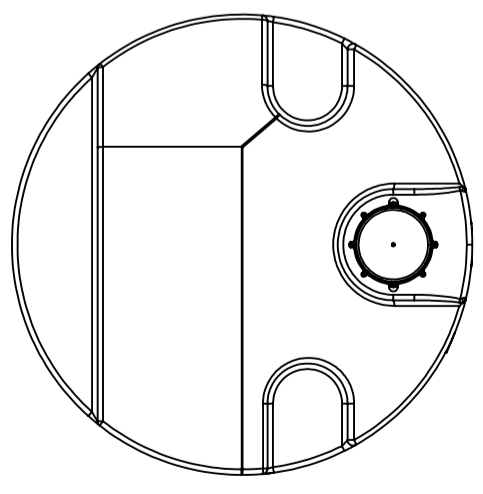
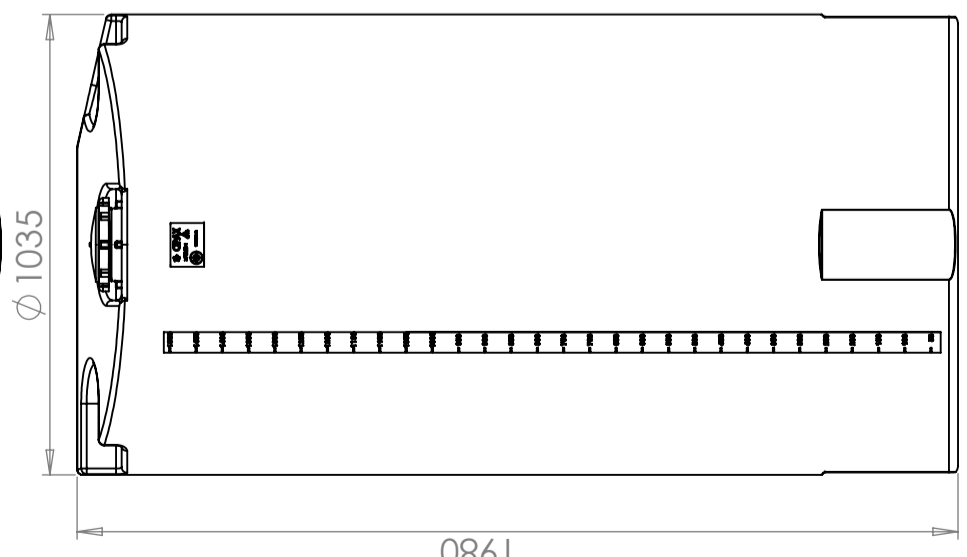
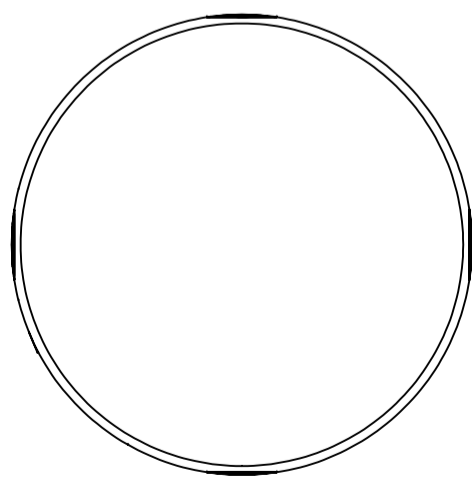


Aangepast voor  
eten



Makkelijk  
schoon te  
maken

Revision		
REV.	Ändringsmeddelande	Datum
		Godkänd



Generella toleranser om ej annat anges på ritning	Tillåtna avvikelser för längdbasmåttområde. Gäller + 20°C			
General tolerances if not other stated on drawing	Permissible deviations for basic length size range. Be valid + 20°C			
	0-20	>20-75	>75-150	>150-300
	± 0,5 mm	± 1 mm	± 1,5 mm	± 1,3 %
				± 1 %

Konstruerad av	Granskad av	Godkänd av - datum	Generell tolerans SS-ISO 2768-1	Generell Ytjämnhet, Ra	Vyplacering	Skala
		-				1:17
Titel/Benämning						
Ritningsnummer						
14150 - 1500ltr dosering NO						
Utgåva						
A						
Blad						
1(1)						

