



CPX Container 150L driehoekig

De tank is ontworpen om gemakkelijk in een hoek te worden geplaatst, vooral in krappe ruimtes. De container heeft standaard een O-ring verzegelde schroefdop van 150 mm. Voor mengen, doseren en opslaan. De container kan worden voorzien van aansluitingen, geheel volgens uw wensen.

Art.nr.: 14315



Vereist enkele
deur



Grootte ongeveer

Specificaties

Materiaal	PE
Model	Driehoekig
Bodem	Vlak
Uitvoering	Gesloten
Type deksel	
Kleur	Naturel
Inhoud (L)	150
Breedte (mm)	640
Hoogte (mm)	1200
Vloeroppervlak (m2)	0,27
Gewicht (kg)	11
Dichtheid inhoud (max kg/l)	1,2
Statistisch nummer van de douane	3925100000

Recycling



Eigenschappen



Aanpasbaar



Recyclebaar



Breed
temperatuurbereik:



Bestand tegen
chemicaliën



Lek testen



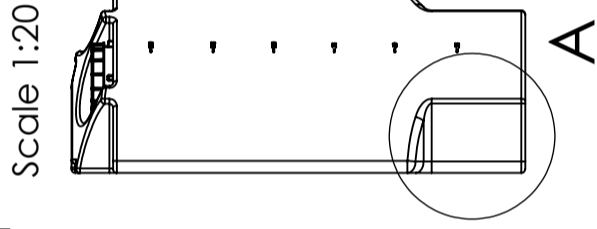
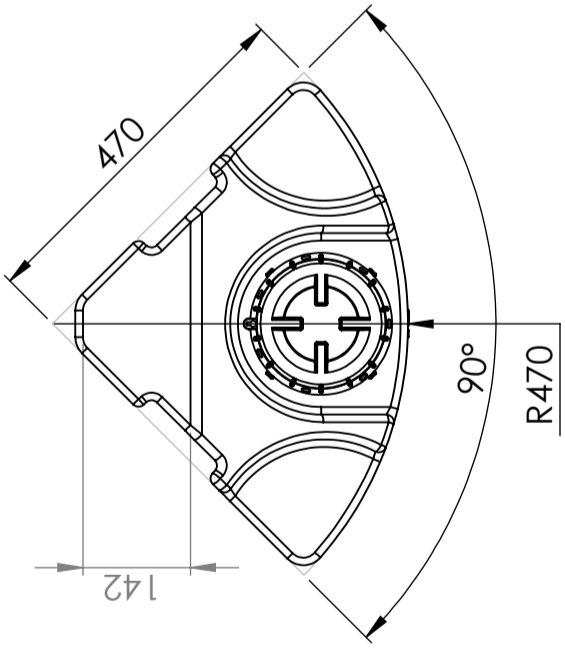
Logistieke
oplossing



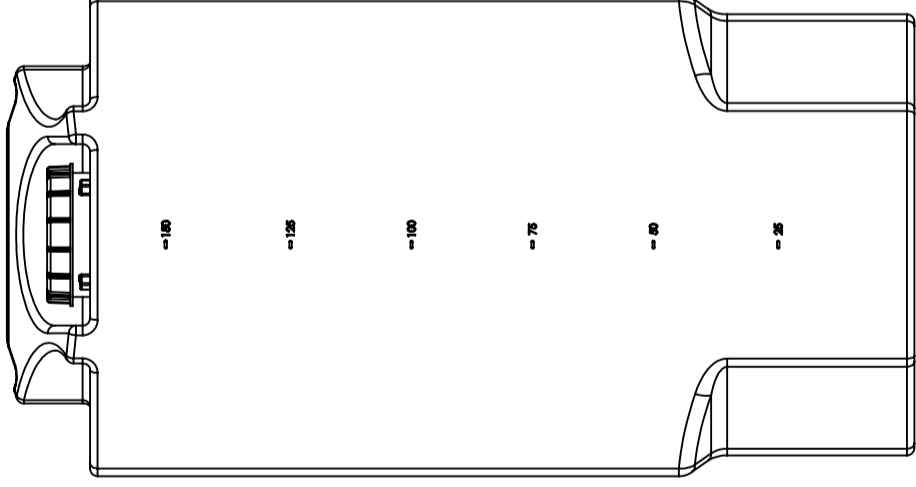
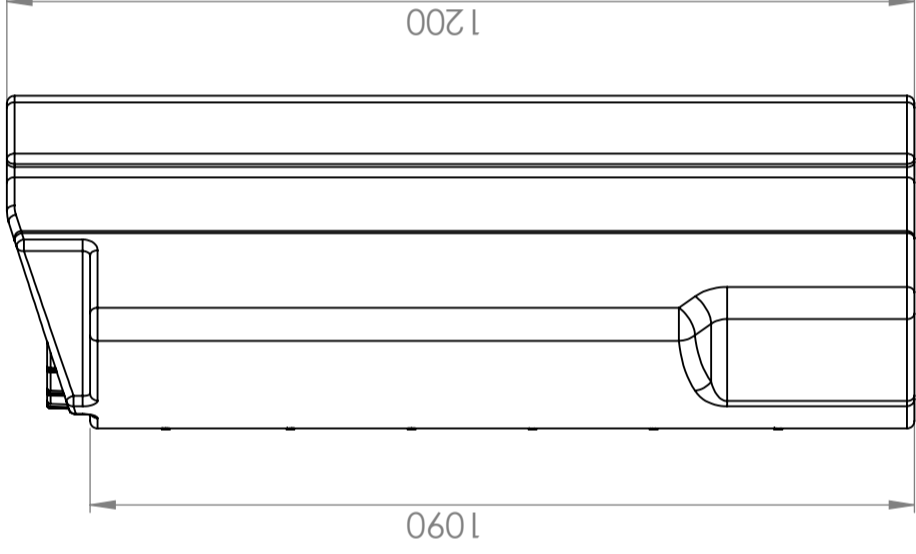
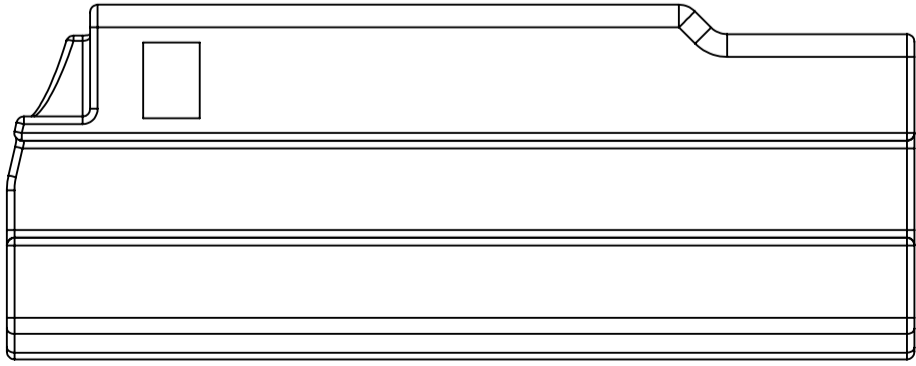
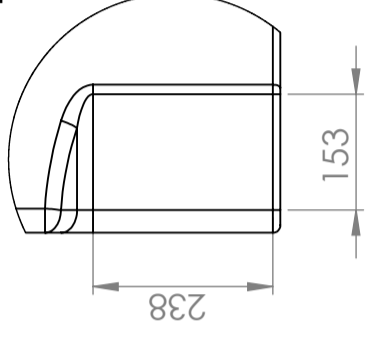
Aangepast voor
eten



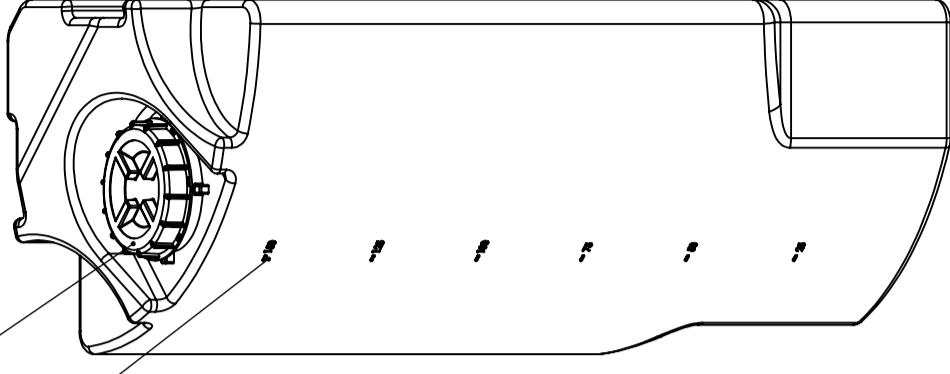
Makkelijk
schoon te
maken



DETAIL A
 SCALE 1 : 10



Cipax Std. 150 mm
 lockable lid
 Volume gauge
 25L intervals



Generella toleranser om ej annat anges på ritning	Tillåtna avvikelser för längdbasområde. Gäller + 20°C			
General tolerances if not other stated on drawing	0-20	>20-75	>75-150	>150-300
	± 0.5 mm	± 1 mm	± 1.5 mm	± 1.3 %
				± 1 %

Konstruerad av	Granskad av	Godkänd av - datum	Generell tolerans	Generell Ytjämnhet, Ra	Vyplacering	Skala
MB	SE	MB SE 2017-01-31				1:10
Titel/Benämning						
150L Triangular tank						
Ritningsnummer						Blad
14315						A
						1(1)

