



CPX Container 1600L rechthoekig zuurbestendig frame

De container heeft een met een O-ring afgedicht mangat van 400 mm. Wordt geleverd met thermisch verzinkte of zuurvaste (SS2343) frames. Om de tank eenvoudig vast te kunnen zetten, zitten er groeven voor spanbanden aan de boven- en zijkant van de tank. De container kan worden voorzien van aansluitingen, geheel volgens uw wensen. De bovenzijde van de container is belastbaar, bijv. voor een doseerpomp. Vlakke oppervlakken voor montage van aansluitingen aan de korte zijden van de tank waarvan vier beschermd/verzonken in de tank.

Art.nr.: 21602



Vereist enkele
deur



Grootte ongeveer

Specificaties

Materiaal	PE
Model	Rechthoekig
Bodem	Vlak
Uitvoering	Gesloten
Type deksel	
Kleur	Naturel
Inhoud (L)	1600
Lengte (mm)	1602
Breedte (mm)	760
Hoogte (mm)	1685
Vloeroppervlak (m ²)	1,7
Gewicht (kg)	80
Dichtheid inhoud (max kg/l)	1,2
Statistisch nummer van de douane	3925100000
GTIN	7090046761068

Recycling



Eigenschappen



Aanpasbaar



Recyclebaar



Breed
temperatuurbereik:



Bestand tegen
chemicaliën



Lek testen



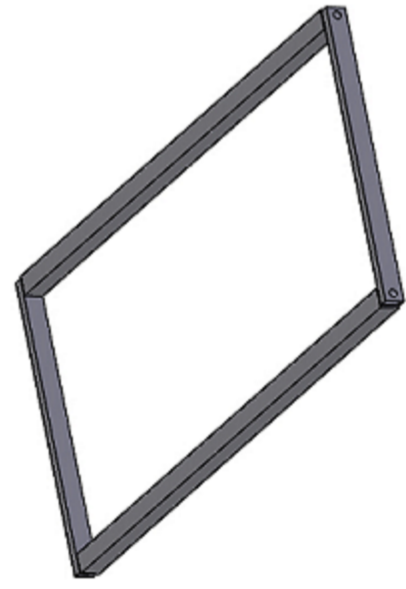
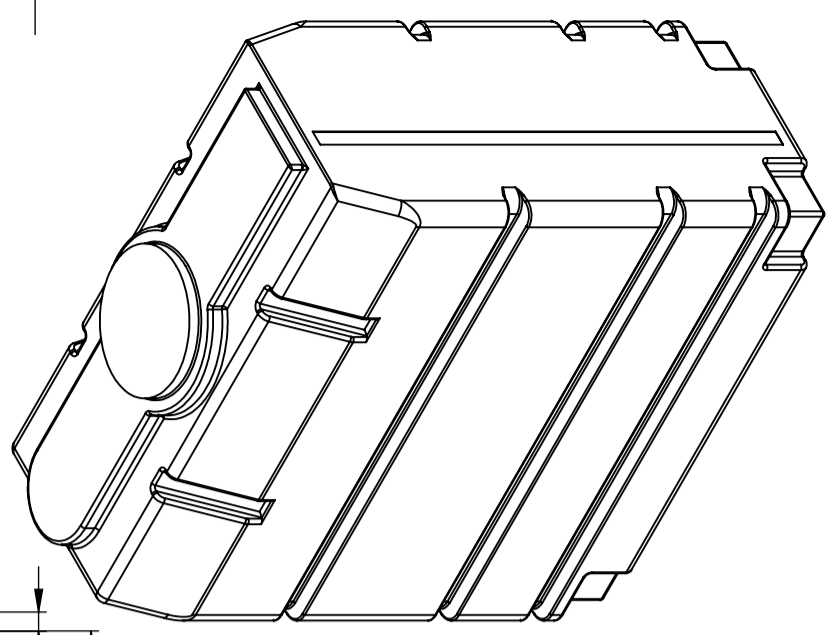
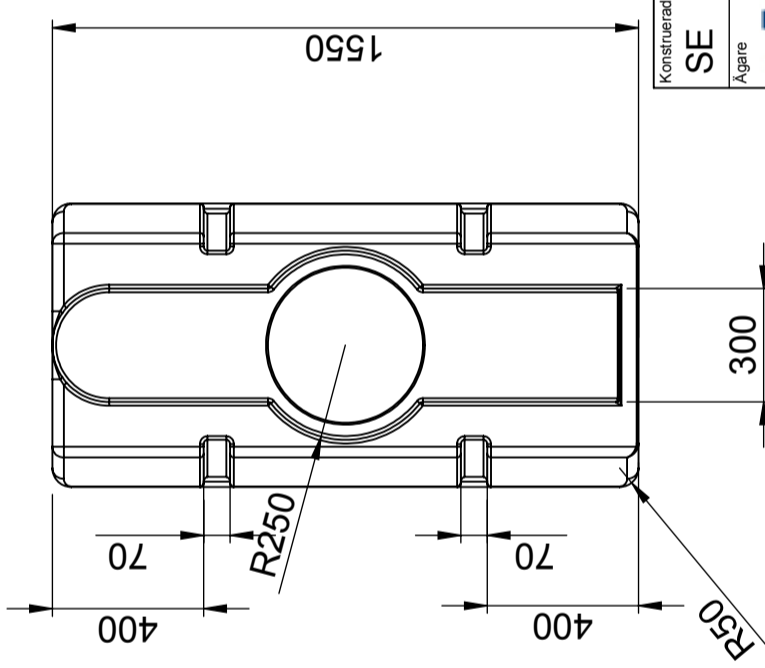
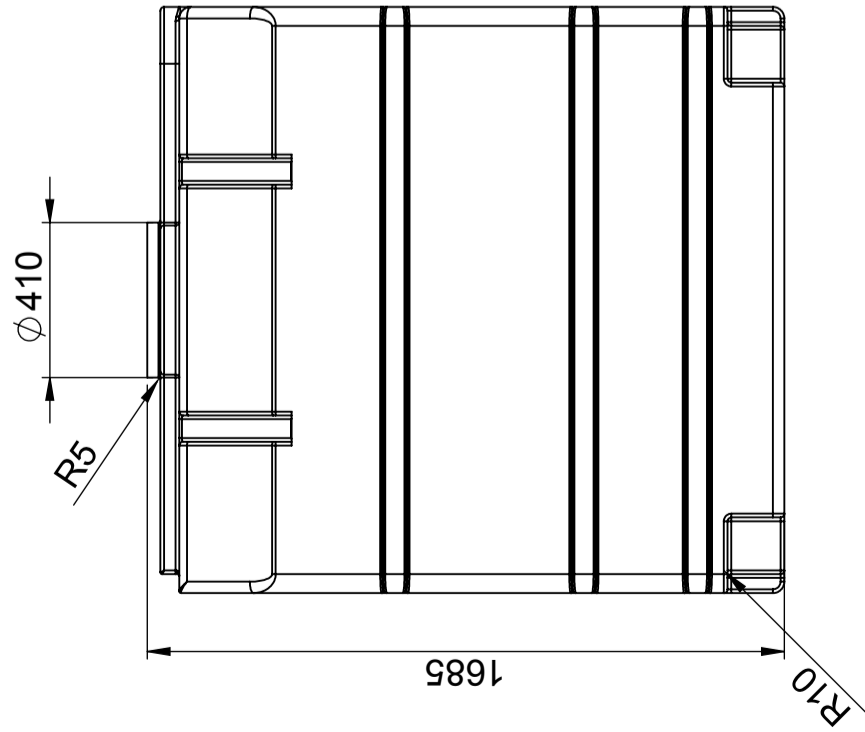
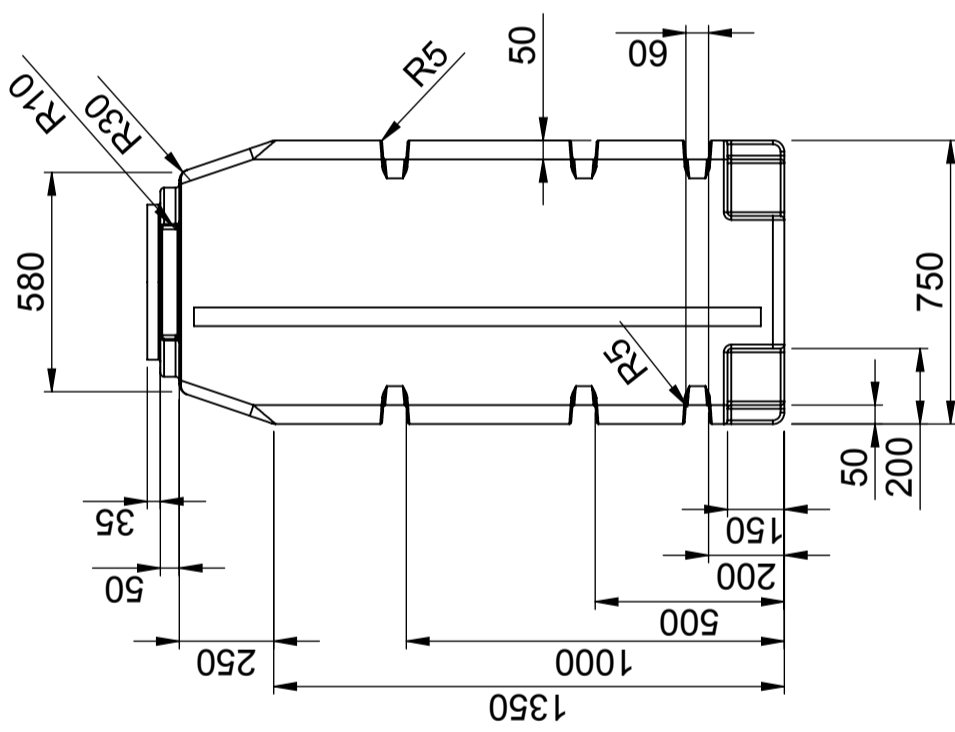
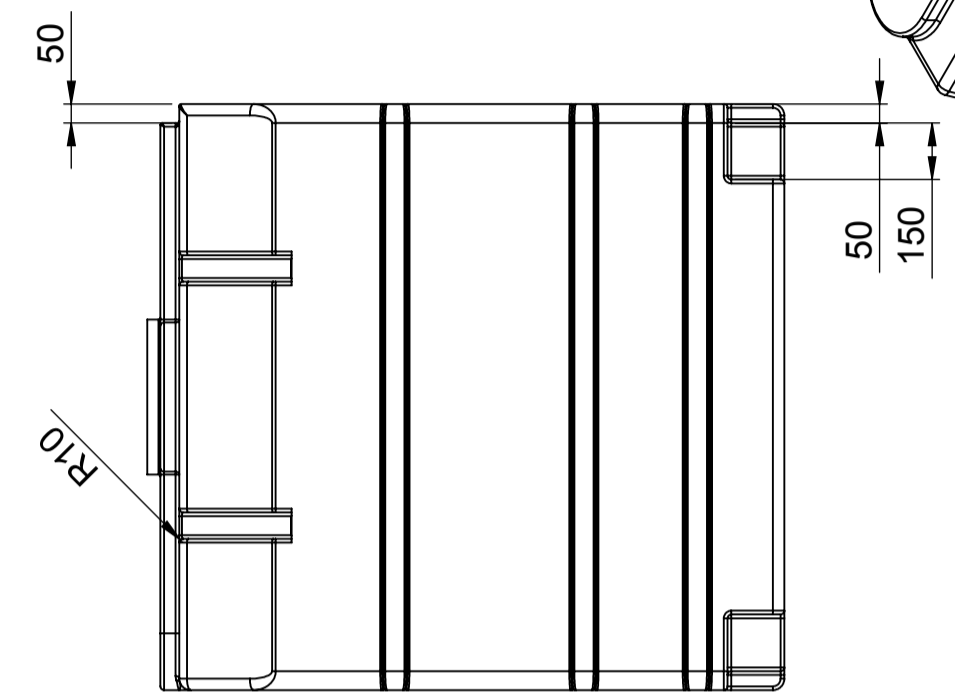
Logistieke
oplossing



Aangepast voor
eten



Makkelijk
schoon te
maken



Stativ (3x) L = 1602 B = 760
Frame (3x) L = 1602 B = 760

This drawing and design is the property of CIPAX. Copying and distribution of the drawing or any contents is prohibited without written permission from authorised personal at CIPAX

Konstruerad av	SE	Granskad av	SE	Godkänd av - datum	SE - 2005-08-11	Generell tolerans	SS-ISO 2768-1	Generell Ytjämnhet, Ra		Vyplacering		Skala	1:20
Titel/Benämning	Rekt. Behållare 1600 liter 21602												
Ägare	CIPAX												
Blad	S3-2757												
Blad	1(1)												

Generella toleranser omej annat agas på ritning	Tillåtna avvikelser för längdmåttområde	
General tolerances if not other stated on drawing	Permissible deviations for basic length-size range	
0-20	>20-75	>75-150
± 0,5 mm	± 1 mm	± 1,5 mm
>150-300	>300	
± 1,3 %	± 1 %	