

CPX Container 2100L rechthoekig

De container beschikt standaard over een met een O-ring afgedicht mangat van 325 mm. De container kan naar wens worden voorzien van aansluitingen. Vlakke oppervlakken voor montage van aansluitingen aan de korte zijden van de tank

Art.nr.: 21608



Vereist dubbele
deur



Grootte ongeveer

Specificaties

Materiaal	PE
Model	Rechthoekig
Bodem	Vlak
Uitvoering	Gesloten
Type deksel	
Kleur	Naturel
Inhoud (L)	2100
Lengte (mm)	2800
Breedte (mm)	1370
Hoogte (mm)	900
Vloeroppervlak (m2)	3,85
Gewicht (kg)	80
Dichtheid inhoud (max kg/l)	1,2
Statistisch nummer van de douane	3925100000
GTIN	7090046760405
Recycling	 HDPE

Eigenschappen



Aanpasbaar



Recyclebaar



Breed
temperatuurbereik:



Bestand tegen
chemicaliën



Lek testen



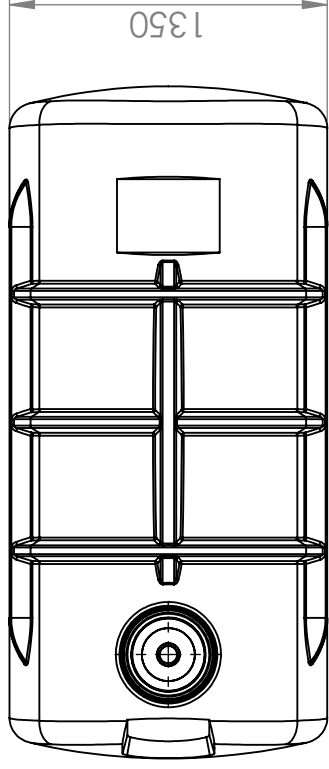
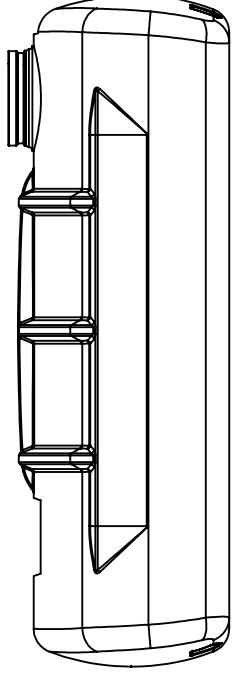
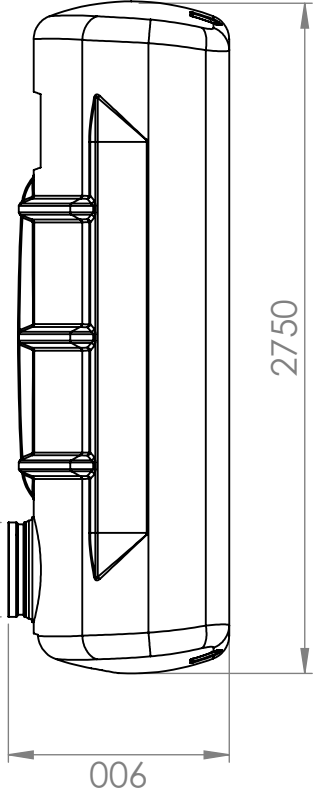
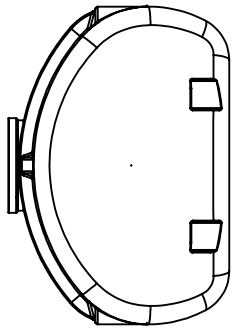
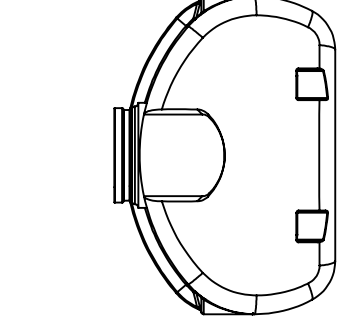
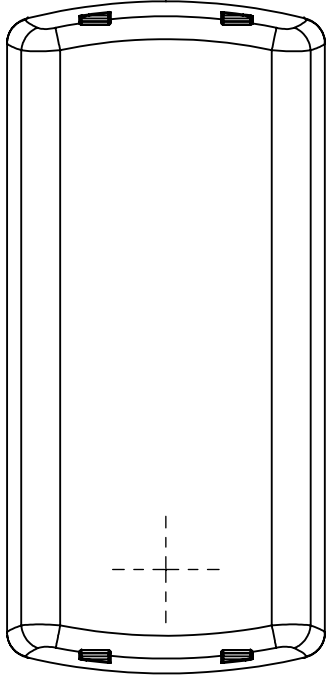
Logistieke
oplossing



Aangepast voor
eten



Makkelijk
schoon te
maken



Generelle toleranser om ikke annet oppgitt på tegning	Tilatte avvik for måleområde. Gjelder ved +20°C			
General tolerances if not other stated on drawing	Permissible deviations for basic length size range. Valid +20°C			
	0-20	>20-75	>75-150	>150-300
	±0,5mm	±1mm	±1,5mm	±1,3%
				±1%

Constructed by - date	Evaluated by	Approved by - date	General Tolerances	Finish, Ra	View	Scale
GEP 11.09.2020			NS-ISO 2768-1	LDPE		1:30
Owner	Title/Description		Revision			
	21608 - CPX 2100L		1302 - 313			
	Drawing number		Sheet size			
			A3			
			Sheet			
			1(1)			

