



## CPX Container 30L rechthoekig

De container kan worden voorzien van twee draaggrepen en wordt dan verkocht onder artikelnummer 200351. De lengte van de container met de draaggrepen gemonteerd is 380 mm. Ook verkrijgbaar in een grotere versie met een inhoud van 65 L, 20070/200701.

Art.nr.: 20035



Vereist enkele  
deur



Grootte ongeveer

### Specificaties

Materiaal	PE
Model	Rechthoekig
Bodem	Vlak
Uitvoering	Gesloten
Type deksel	
Kleur	Naturel
Inhoud (L)	30
Lengte (mm)	300
Breedte (mm)	205
Hoogte (mm)	670
Vloeroppervlak (m2)	0,07
Gewicht (kg)	3,5
Dichtheid inhoud (max kg/l)	1,2
Statistisch nummer van de douane	3925100000

Recycling



HDPE

### Eigenschappen



Aanpasbaar



Recyclebaar



Breed  
temperatuurbereik:



Bestand tegen  
chemicaliën



Lek testen



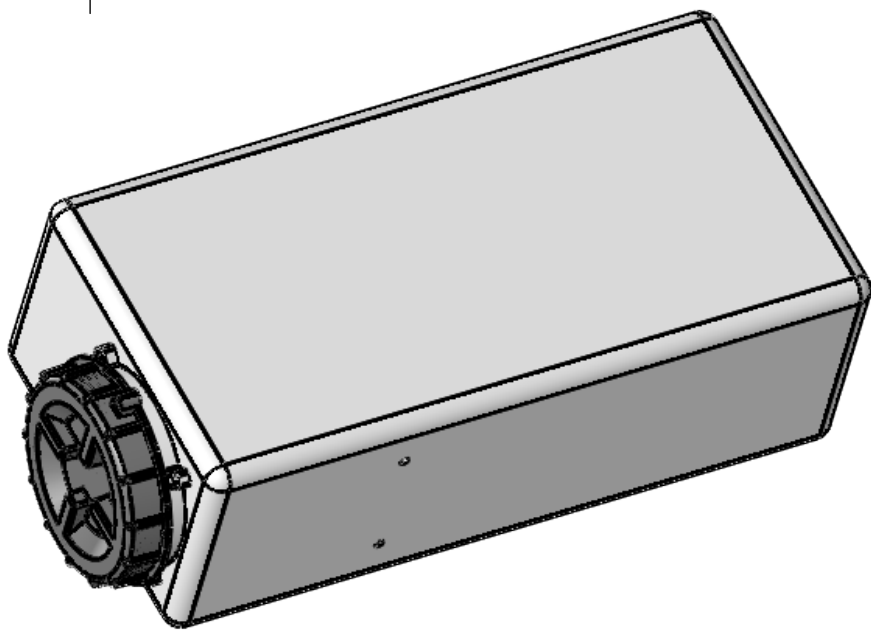
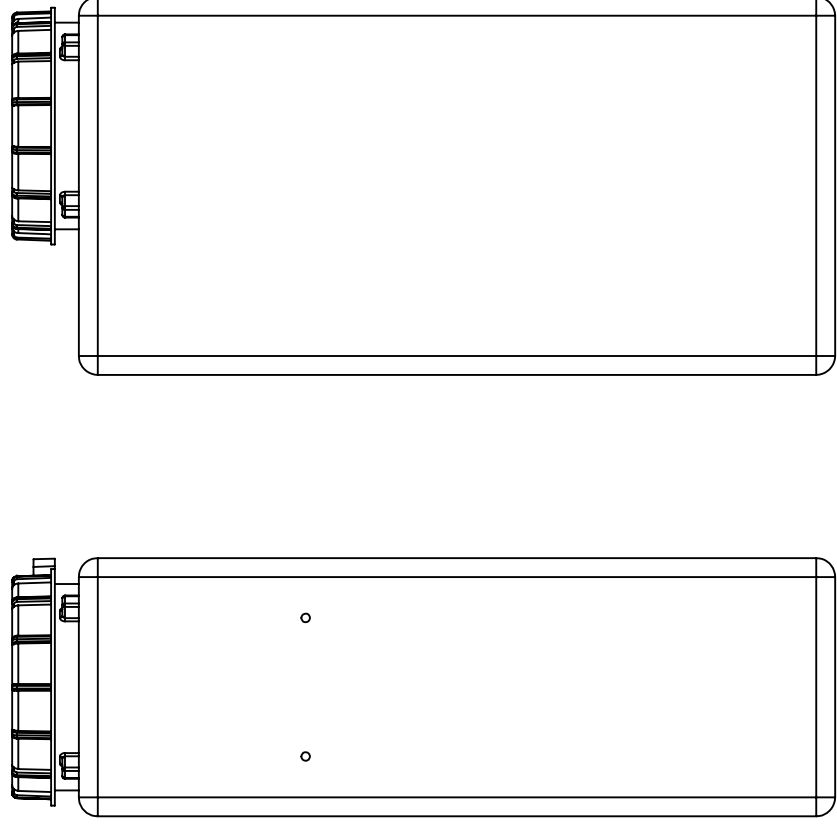
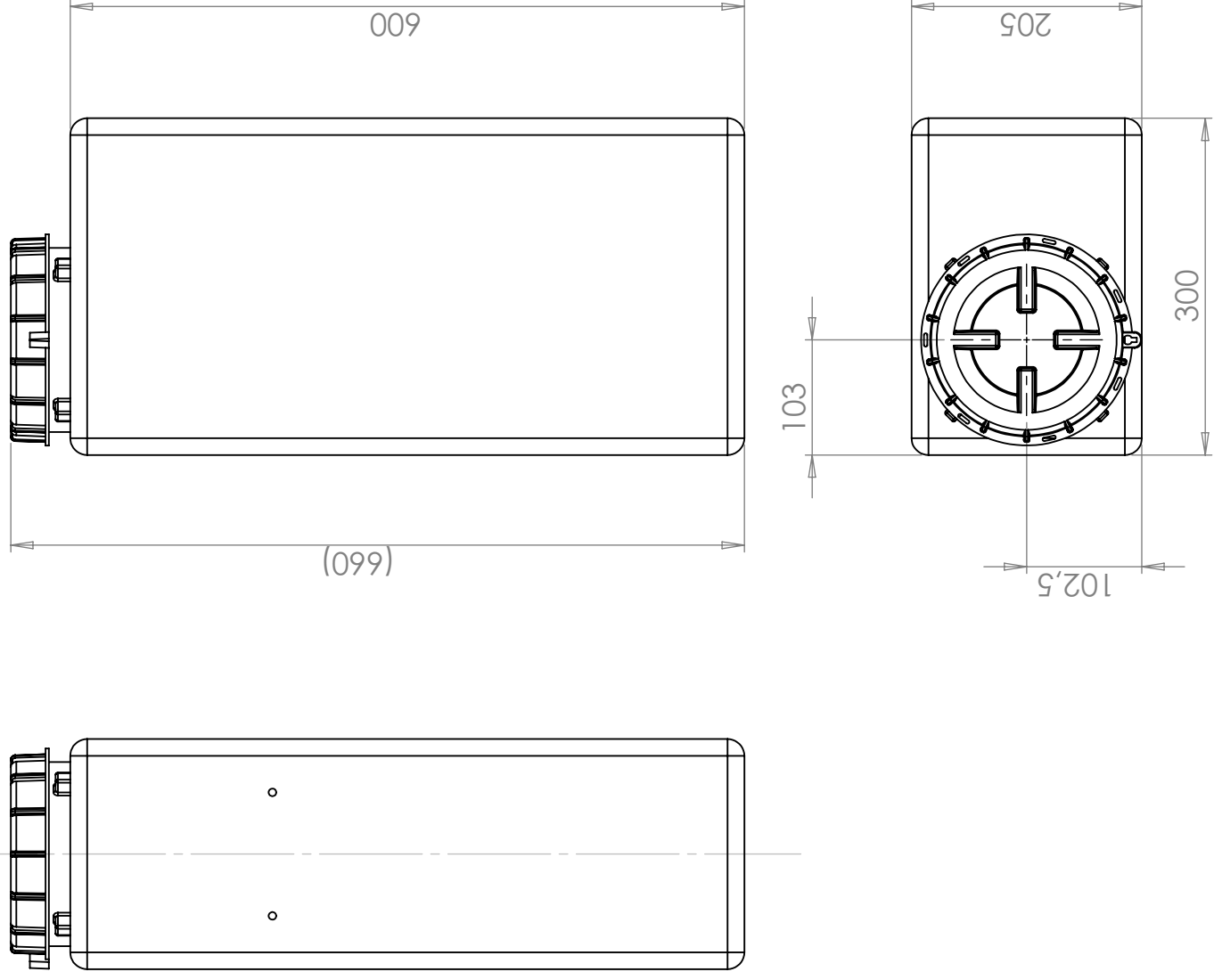
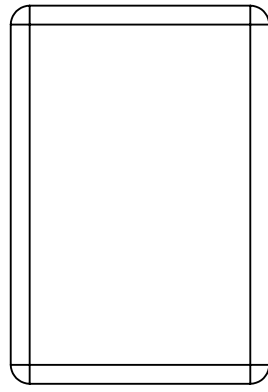
Logistieke  
oplossing



Aangepast voor  
eten



Makkelijk  
schoon te  
maken



Ändrings Nr	Ändringens art / Ändringsmeddelande	Godkänd av	Datum
1			2014-01-29

Konstruerad av	Granskad av	Godkänd av - datum	Generell tolerans	Vyplacering	Skala
JA	SE	JA-2013-01-22	SS-ISO 2768-1		1:6
Titel/Benämning			Generell Ytjämnhet, Ra	Blad	
Ägare				Utgåva	
			Ritningsnummer	1(1)	
			20035		

Generella toleranser om ej annat anges på ritning General tolerances if not other stated on drawing	Tillåtna avvikelser för längdbasmåttområde Permissible deviations for basic length size range			
	0-20	>20-75	>75-150	>150-300
	± 0,5 mm	± 1 mm	± 1,5 mm	± 1,3 %
				>300 ± 1 %