

CPX Container 30L rechthoekig

De container kan worden voorzien van twee draaggrepen en wordt dan verkocht onder artikelnummer 200351. De lengte van de container met de draaggrepen gemonteerd is 380 mm. Ook verkrijgbaar in een grotere versie met een inhoud van 65 L, 20070/200701.



Vereist enkele
deur



Grootte ongeveer

Varianten

20035	CPX Container 30L rechthoekig
200351	CPX Container 30L rechthoekig met handgrepen

Eigenschappen



Aanpasbaar



Recyclebaar



Breed
temperatuurber
eik:



Bestand tegen
chemicaliën



Lek testen



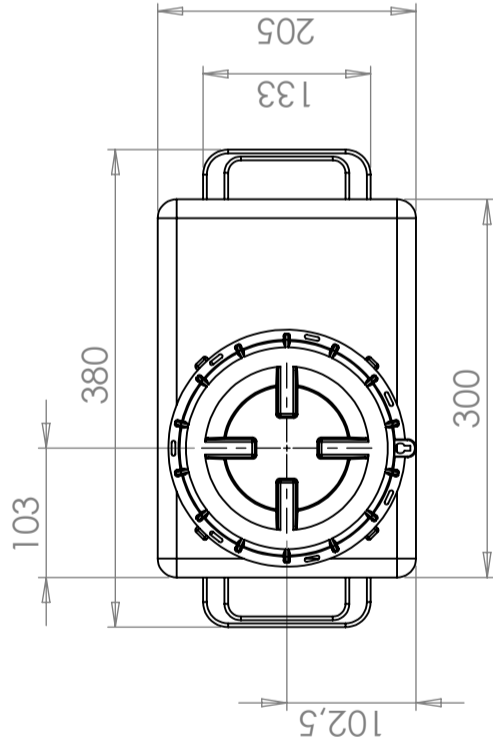
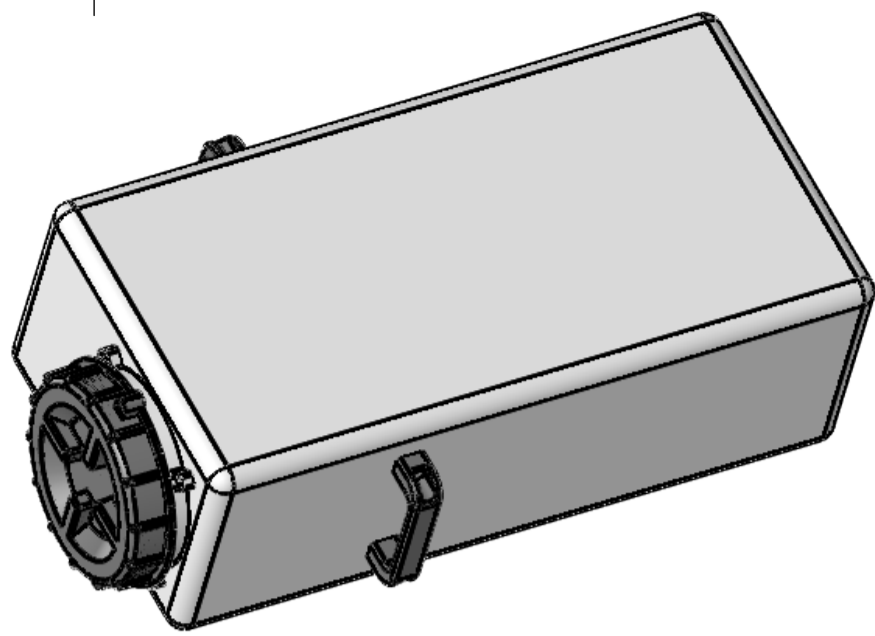
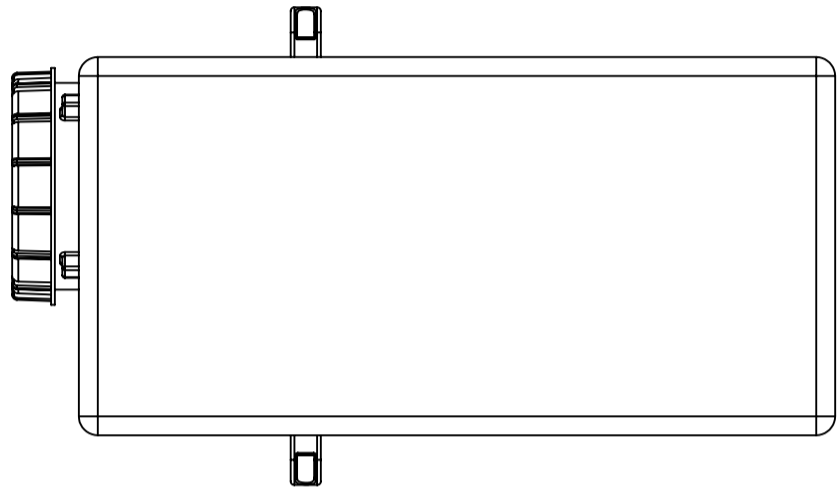
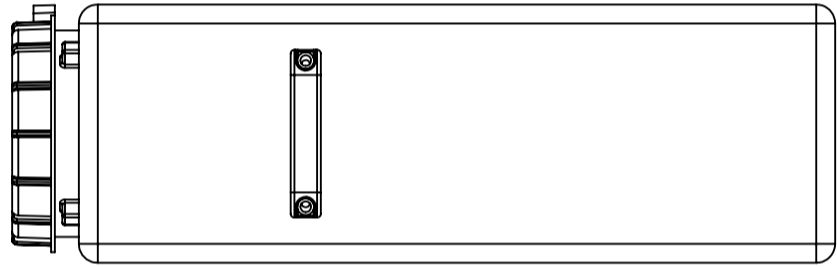
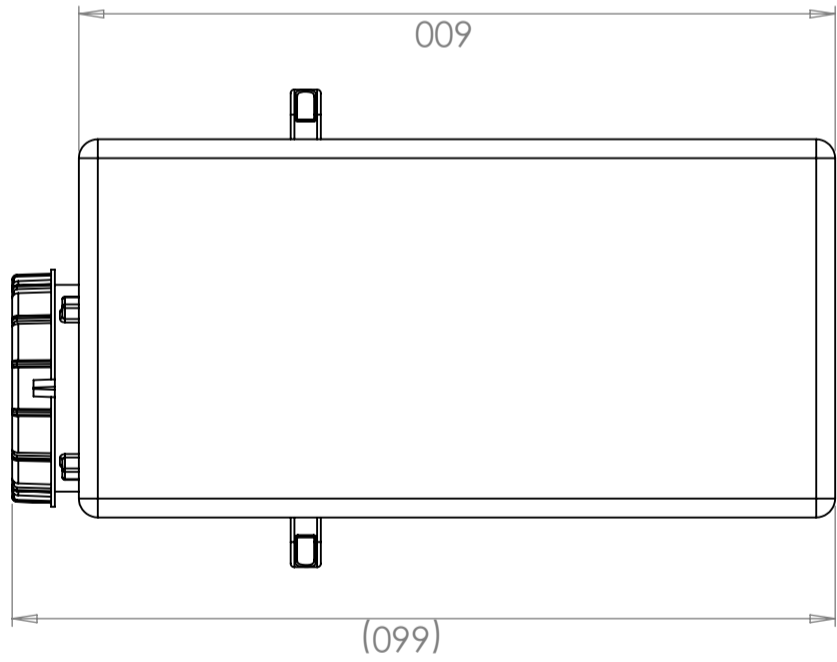
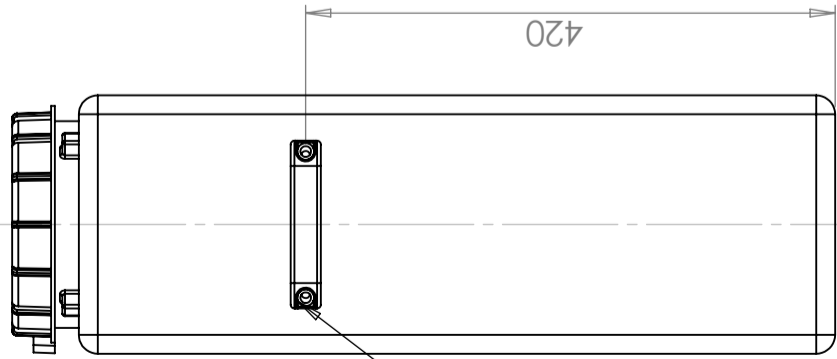
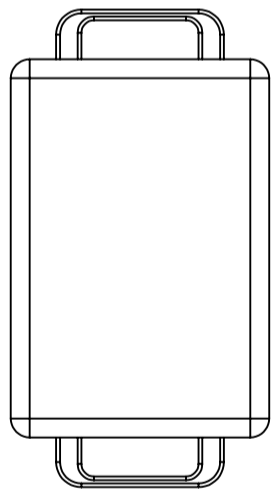
Logistieke
oplossing



Aangepast voor
eten



Makkelijk
schoon te
maken



Ändrings Nr / Ändringsmeddelande

1

Datum

2014-01-29

Godkänd av

Generella toleranser om ej annat anges på ritning		Tillåtna avvikelser för längdbasmåttområde			
General tolerances if not other stated on drawing		Permissible deviations for basic length size range			
0-20	± 0,5 mm	>20-75	± 1 mm	>75-150	± 1,5 mm
>150-300	± 1,3 %	>300	± 1 %		

Konstruerad av	JA	Granskad av	SE	Godkänd av - datum	JA-2013-01-22	Generell tolerans	SS-ISO 2768-1	Generell Ytjämnhet, Ra		Vyplacering		Skala	1:6
Ägare													
CIPAX													
Titel/Benämning													
Ritningsnummer													
200351													
Utgåva													
1(1)													