

CPX Container 500L cilindrisch



De tank heeft een los deksel met handvatten die op de bovenkant van de container rusten. De container kan worden voorzien van aansluitingen, geheel volgens uw wensen. Vlakke oppervlakken voor montage van de aansluiting op het onderste manteloppervlak van de tank. Vier containers kunnen tijdens transport in elkaar worden gestapeld.

Art.nr.: 10505



Vereist enkele
deur



Grootte ongeveer

Specificaties

Materiaal	PE
Model	Cilindrisch
Bodem	Vlak
Uitvoering	Open
Type deksel	
Kleur	Naturel
Inhoud (L)	500
Hoogte (mm)	1740
Diameter (mm)	780
Vloeroppervlak (m2)	0,61
Gewicht (kg)	22
Dichtheid inhoud (max kg/l)	1,85
Statistisch nummer van de douane	3925100000
GTIN	7090046760818
Recycling	

Eigenschappen



Aanpasbaar



Recyclebaar



Breed
temperatuurbereik:



Bestand tegen
chemicaliën



Lek testen



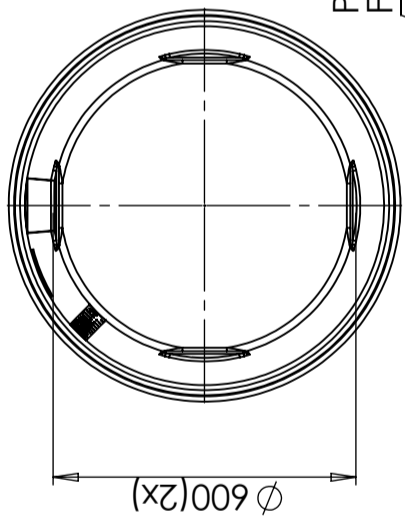
Logistieke
oplossing



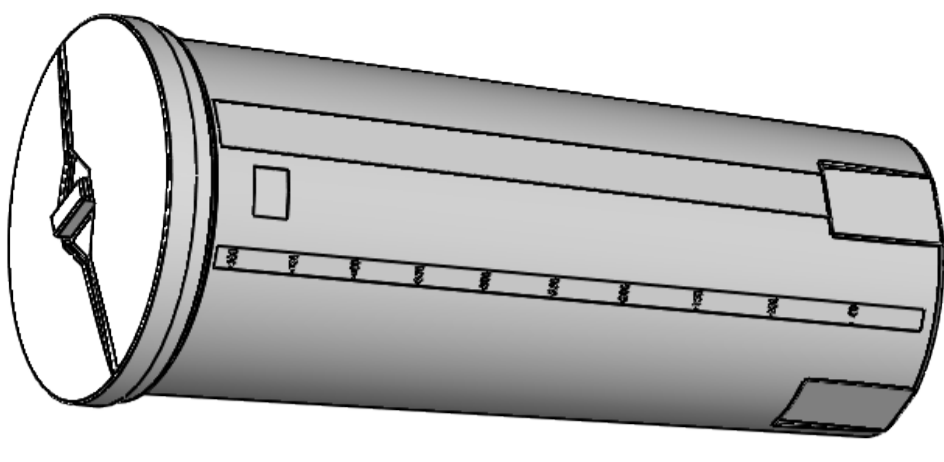
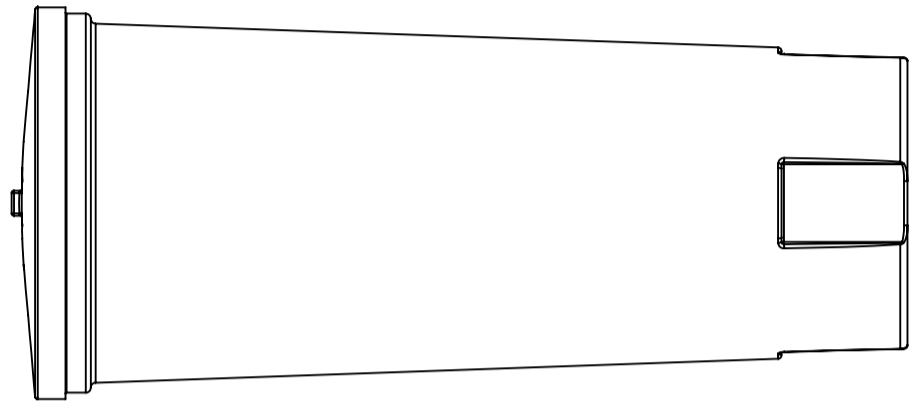
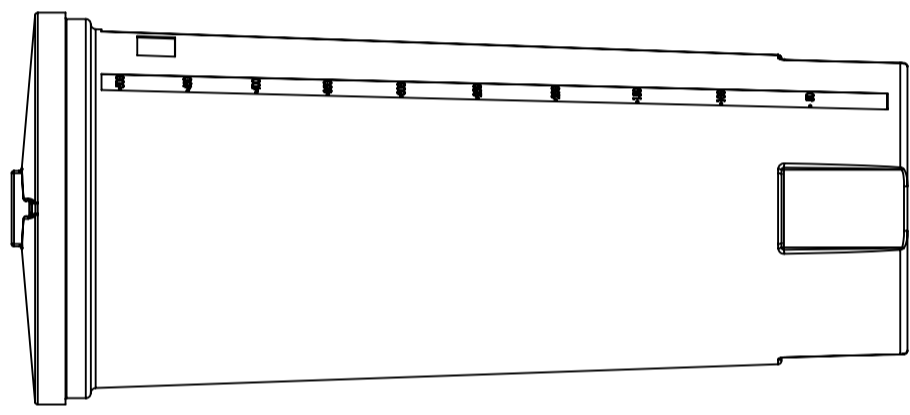
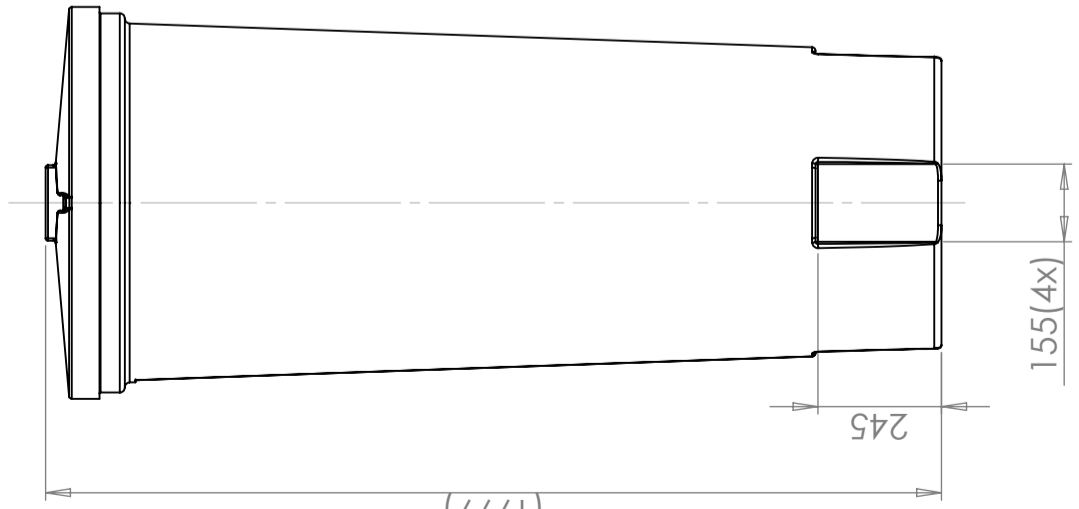
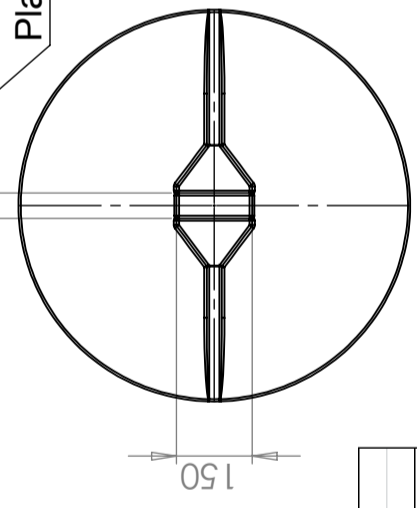
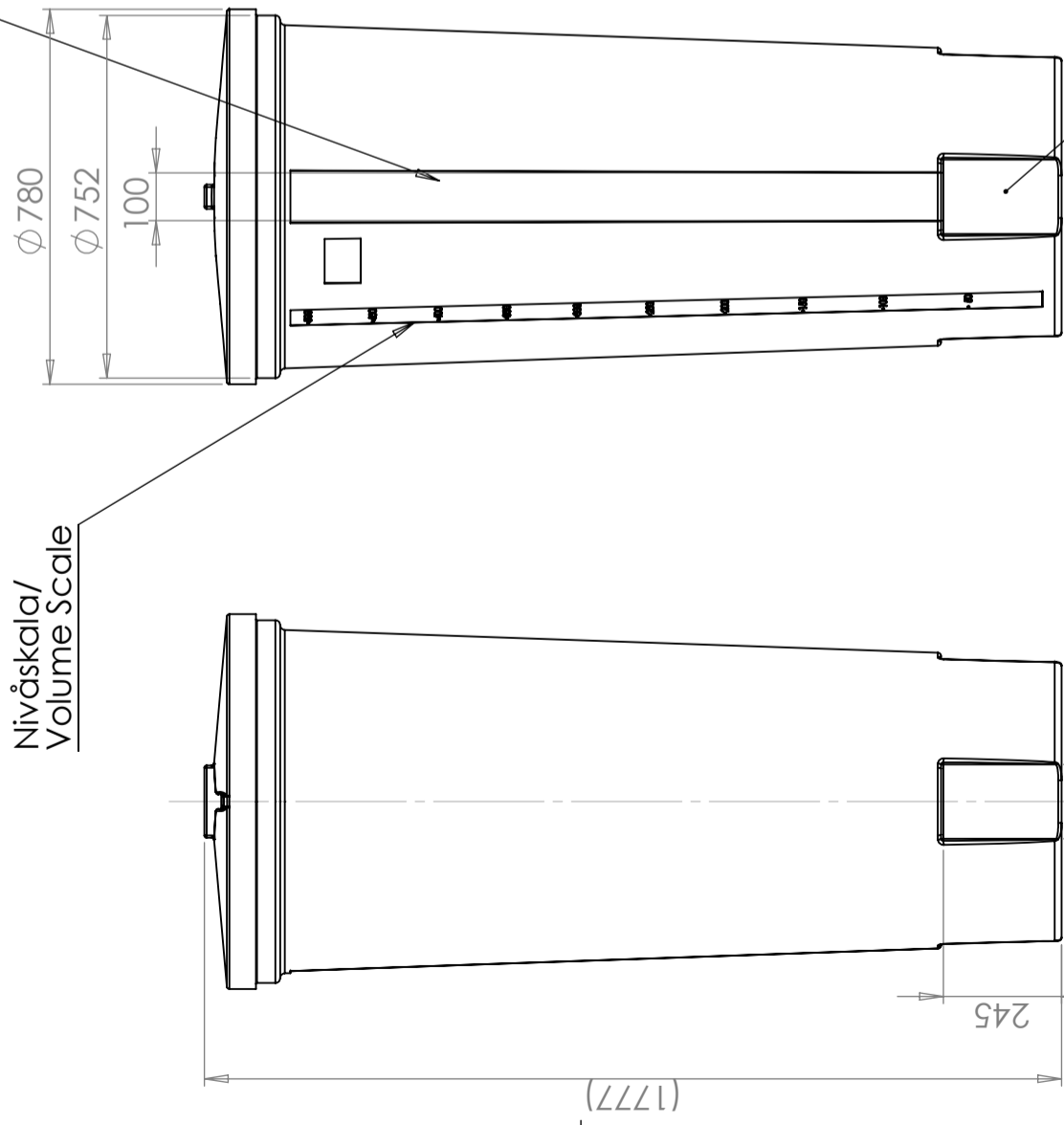
Aangepast voor
eten



Makkelijk
schoon te
maken



Nivåskala/
Volume Scale



This drawing and design is the property of CIPax. Copying and distribution of the drawing or any contents is prohibited without written permission from authorised personal at CIPax

Generella toleranser om ej annat anges på ritning	Tillåtna avvikelser för långbasområde			
General tolerances if not other stated on drawing	Permissible deviations for basic length size range			
0-20	>20-75	>75-150	>150-300	>300
± 0.5 mm	± 1 mm	± 1.5 mm	± 1.3 %	± 1 %

Konstruerad av	Granskad av	Godkänd av - datum	Generell tolerans SS-ISO 2768-1	Generell Ytjämnhet, Ra	Vyplacering	Skala
JA	JA	2012-11-09				1:15
Ägare	Titel/Benämning					
	BEHÅLLARE 500 LITER ÖPPEN STAPLINGSBAR					
	Ritningsnummer					
	10505					
	Utgåva					
	0					
	Blad					
	1(1)					

