



## CPX Container 50L cilindrisch

De tank heeft een los deksel met handvatten die op de bovenzijde van de container rusten. De container kan worden voorzien van aansluitingen, geheel volgens uw wensen.

Art.nr.: 10050



Vereist enkele deur



Grootte ongeveer

### Specificaties

Materiaal	PE
Model	Cilindrisch
Bodem	Vlak
Uitvoering	Open
Type deksel	
Kleur	Naturel
Inhoud (L)	50
Hoogte (mm)	530
Diameter (mm)	375
Vloeroppervlak (m2)	0,13
Gewicht (kg)	4
Dichtheid inhoud (max kg/l)	1,85
Statistisch nummer van de douane	3925100000
GTIN	7090046760443

### Eigenschappen

Recycling



Aanpasbaar



Recyclebaar



Breed temperatuurbereik:



Bestand tegen chemicaliën



Lek testen



Logistieke oplossing

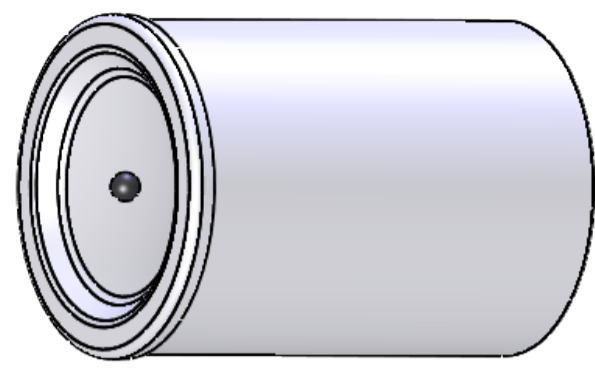
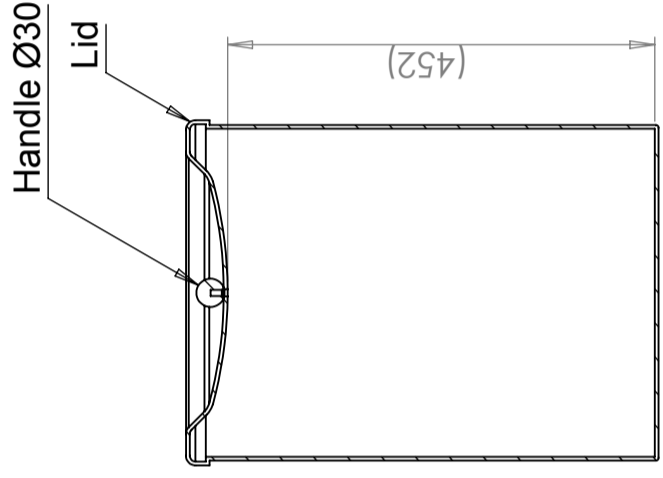
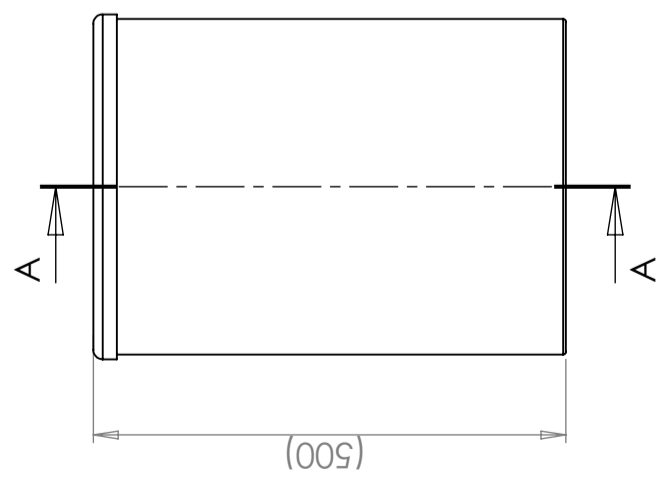
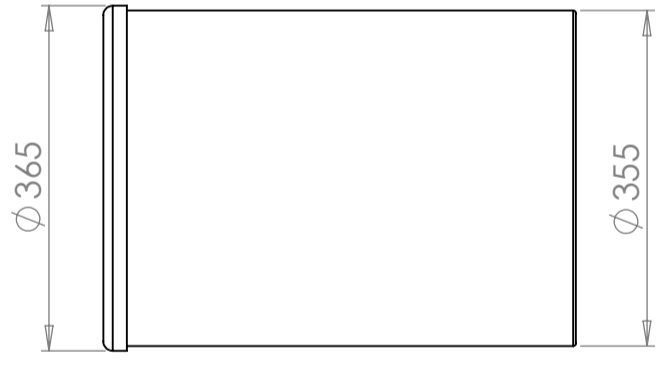
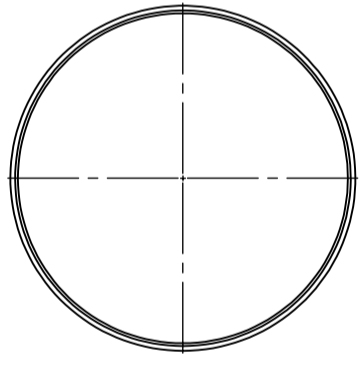


Aangepast voor eten



Makkelijk schoon te maken

Revision		
REV.	Ändringsmeddelande	Datum
		Godkänd



SECTION A-A

Konstruerad av	SE	Granskad av	JA	Godkänd av - datum	- SE 2010-05-21	Generell tolerans	SS-ISO 2768-1	Generell Ytjämnhet, Ra		Vyplacering		Skala	1:8
----------------	----	-------------	----	--------------------	-----------------	-------------------	---------------	------------------------	--	-------------	--	-------	-----

Titel/Benämning		Cylindrisk Behållare 50 liter 10050	
Ägare		CIPAX	
Ritningsnummer		10050	
Utgåva		A	
Blad		1(1)	

Generella toleranser om ej annat anges på ritning	Tillåtna avvikelser för längdbasmåttområde. Gäller + 20°C			
General tolerances if not other stated on drawing	Permissible deviations for basic length size range. Be valid + 20°C			
	0-20	>20-75	>75-150	>150-300
	± 0,5 mm	± 1 mm	± 1,5 mm	± 1,3 %
				± 1 %

This drawing and design is the property of CIPAX. Copying and distribution of the drawing or any contents is prohibited without written permission from authorised personal at CIPAX