

CPX Container 65L rechthoekig

De container kan worden uitgerust met 4 draaggrepen en wordt dan verkocht onder artikelnummer 200701. De breedte van de container met de draaggrepen gemonteerd is 380 mm. Ook verkrijgbaar in een kleinere versie met een inhoud van 30 L, 20035/200351.

Art.nr.: 20070



Vereist enkele
deur



Grootte ongeveer

Specificaties

Materiaal	PE
Model	Rechthoekig
Bodem	Vlak
Uitvoering	Gesloten
Type deksel	
Kleur	Naturel
Inhoud (L)	65
Lengte (mm)	405
Breedte (mm)	300
Hoogte (mm)	670
Vloeroppervlak (m2)	0,13
Gewicht (kg)	5
Dichtheid inhoud (max kg/l)	1,2
Statistisch nummer van de douane	3925100000

Recycling



Eigenschappen



Aanpasbaar



Recyclebaar



Breed
temperatuurbereik:



Bestand tegen
chemicaliën



Lek testen



Logistieke
oplossing



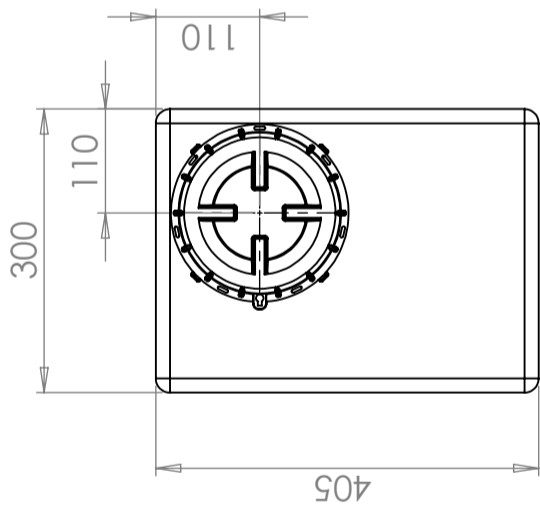
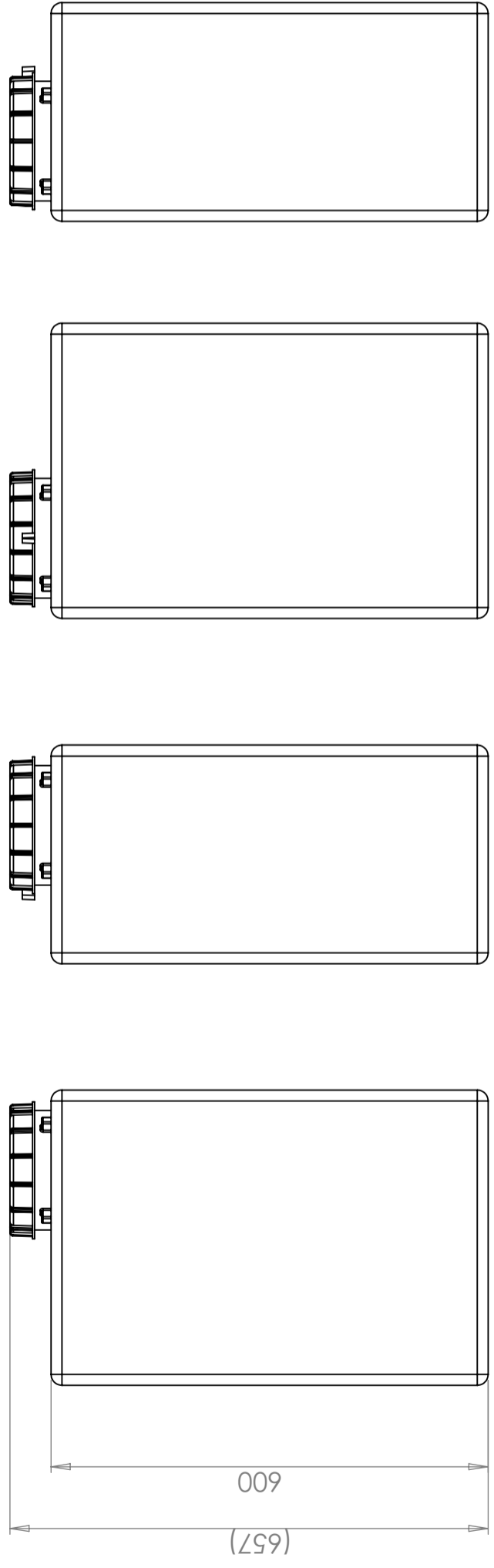
Aangepast voor
eten



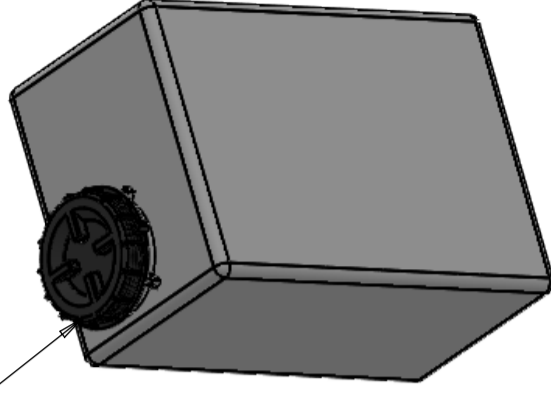
Makkelijk
schoon te
maken

Gedrukt 27-09-2024

Revision		
REV.	Ändringsmeddelande	Datum
		Godkänd



Lock 150 mm/Lid 150mm



Generella toleranser om ej annat anges på ritning	Tillåtna avvikelser för längdbasområde. Gäller + 20°C			
General tolerances if not other stated on drawing	Permissible deviations for basic length size range. Be valid + 20°C			
	0-20	>20-75	>75-150	>150-300
	± 0,5 mm	± 1 mm	± 1,5 mm	± 1 %

Konstruerad av	Granskad av	Godkänd av - datum	Generell tolerans SS-ISO 2768-1	Generell Ytjämnhet, Ra	Vyplacering	Skala	
JA	JA	JA - 2012-12-19				1:8	
Rectangular Container 70 litres							
Titel/Benämning Ritningsnummer 20070							
						Utgåva	Blad
						A	1(1)

This drawing and design is the property of CIPax. Copying and distribution of the drawing or any contents is prohibited without written permission from authorised personal at CIPax