

CPX Container 65L rechthoekig

De container kan worden uitgerust met 4 draaggrepen en wordt dan verkocht onder artikelnummer 200701. De breedte van de container met de draaggrepen gemonteerd is 380 mm. Ook verkrijgbaar in een kleinere versie met een inhoud van 30 L, 20035/200351.



Vereist enkele
deur



Grootte ongeveer

Varianten

20070	CPX Container 65L rechthoekig
200701	CPX Container 65L rechthoekig met handgrepen

Eigenschappen



Aanpasbaar



Recyclebaar



Breed
temperatuurber
eik:



Bestand tegen
chemicaliën



Lek testen



Logistieke
oplossing

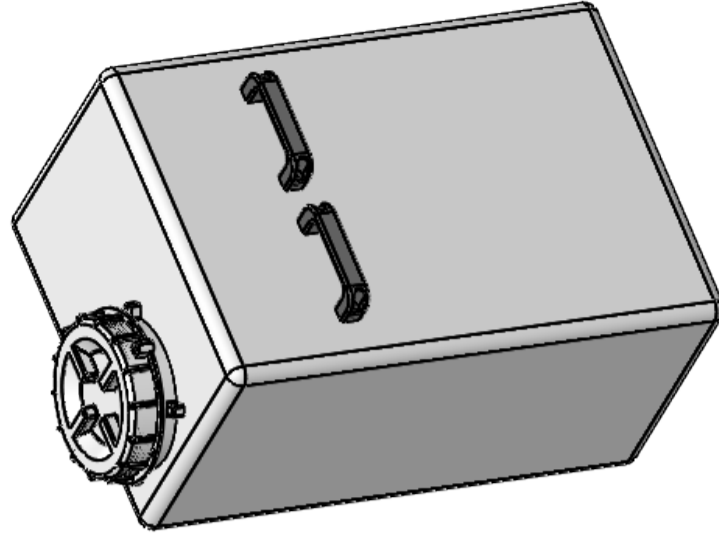
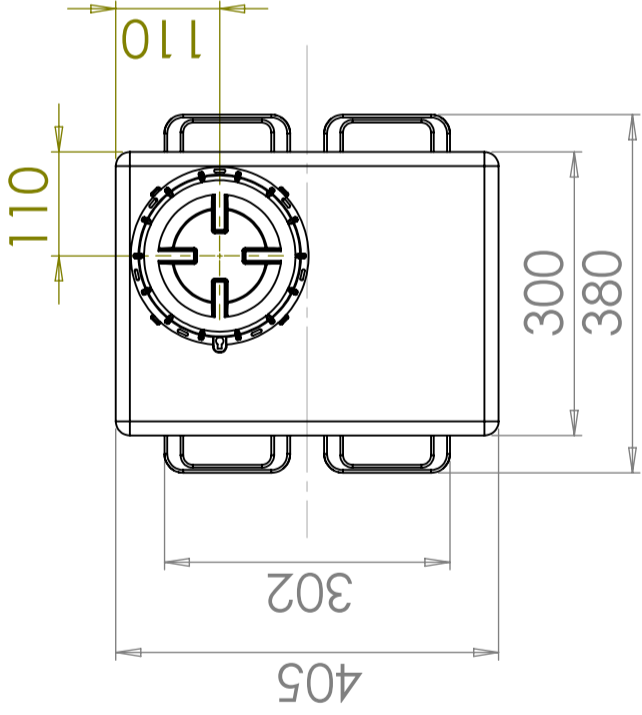
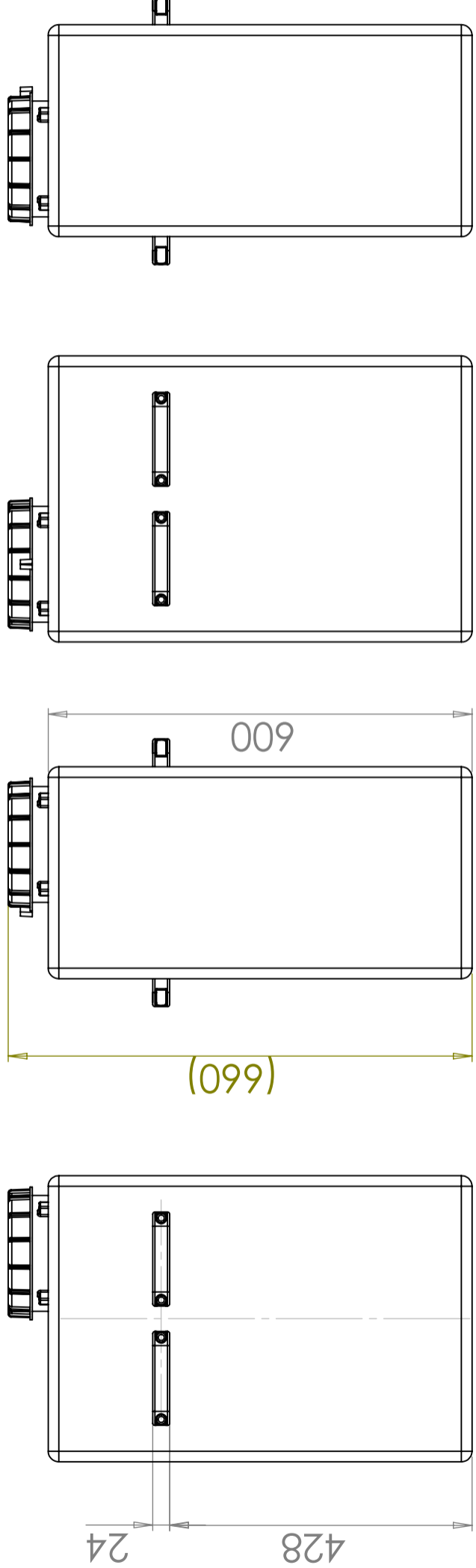
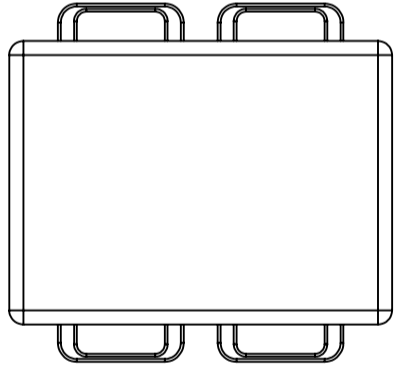


Aangepast voor
eten



Makkelijk
schoon te
maken

This drawing and design is the property of CIPAX. Copying and distribution of the drawing or any contents is prohibited without written permission from authorised personal at CIPAX



Ändrings Nr	Ändringens art / Ändringsmeddelande	Godkänd av	Datum
1	New neck and lid		2014-01-29
2	Fillemeck moved/adjusted position	SE	2015-10-08

Material: Polyethene

Konstruerad av	Granskad av	Godkänd av - datum	Generell tolerans SS-ISO 2768-1	Generell Ytjämnhet, Ra	Vyplacering	Skala
JA	JA	JA - 2013-01-22				1:8

Titel/Benämning	Utgåva	Blad
Rectangular Container 65 litres	2	1(1)
Ritningsnummer	200701	

Generella toleranser om ej annat anges på ritning	Tillåtna avvikelser för längdbasmåttområde		
General tolerances if not other stated on drawing	Permissible deviations for basic length size range		
	0-20	>20-75	>75-150
	± 0,5 mm	± 1 mm	± 1,5 mm
			>300
			± 1 %