



## CPX Container 750L rechthoekig

De container heeft standaard een flinke, met O-ring verzegelde schroefdop van 150 mm. De container kan naar wens worden voorzien van aansluitingen. Vlakke oppervlakken voor montage van aansluitingen op de bodem van de tank.

Art.nr.: 20750



Vereist enkele  
deur



Grootte ongeveer

### Specificaties

Materiaal	PE
Model	Rechthoekig
Bodem	Vlak
Uitvoering	Gesloten
Type deksel	
Kleur	Naturel
Inhoud (L)	750
Lengte (mm)	750
Breedte (mm)	750
Hoogte (mm)	1715
Vloeroppervlak (m <sup>2</sup> )	0,57
Gewicht (kg)	40
Dichtheid inhoud (max kg/l)	1,2
Statistisch nummer van de douane	3925100000
GTIN	7090046760719

Recycling



### Eigenschappen



Aanpasbaar



Recyclebaar



Breed  
temperatuurbereik:



Bestand tegen  
chemicaliën



Lek testen



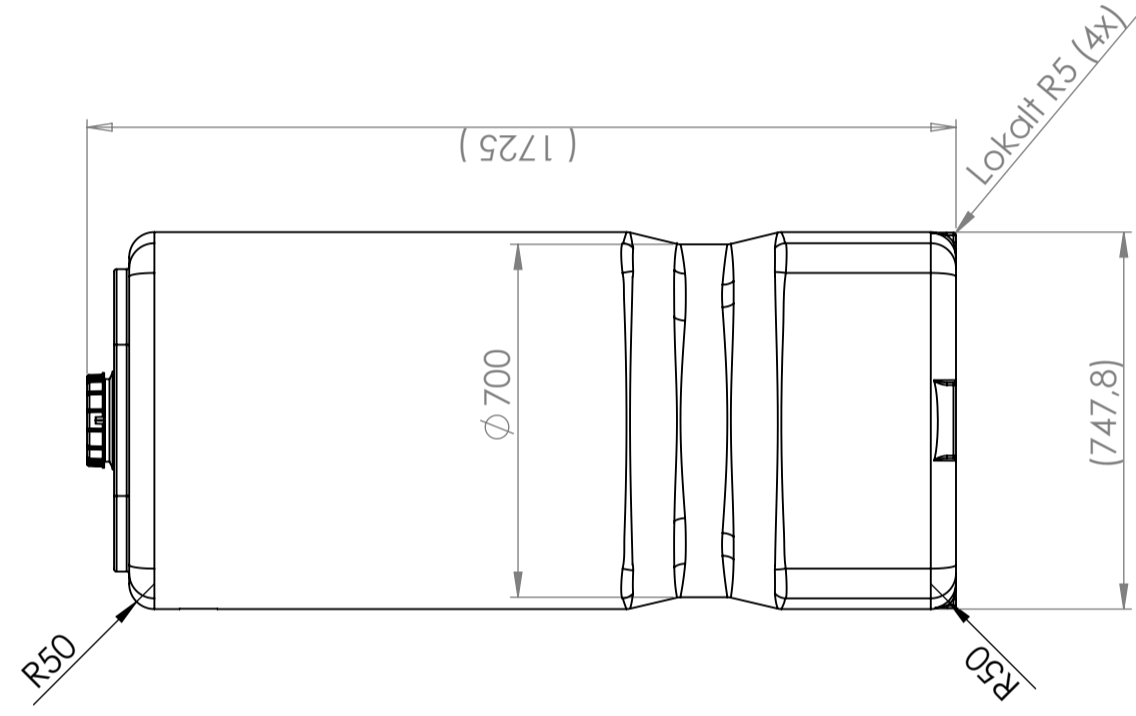
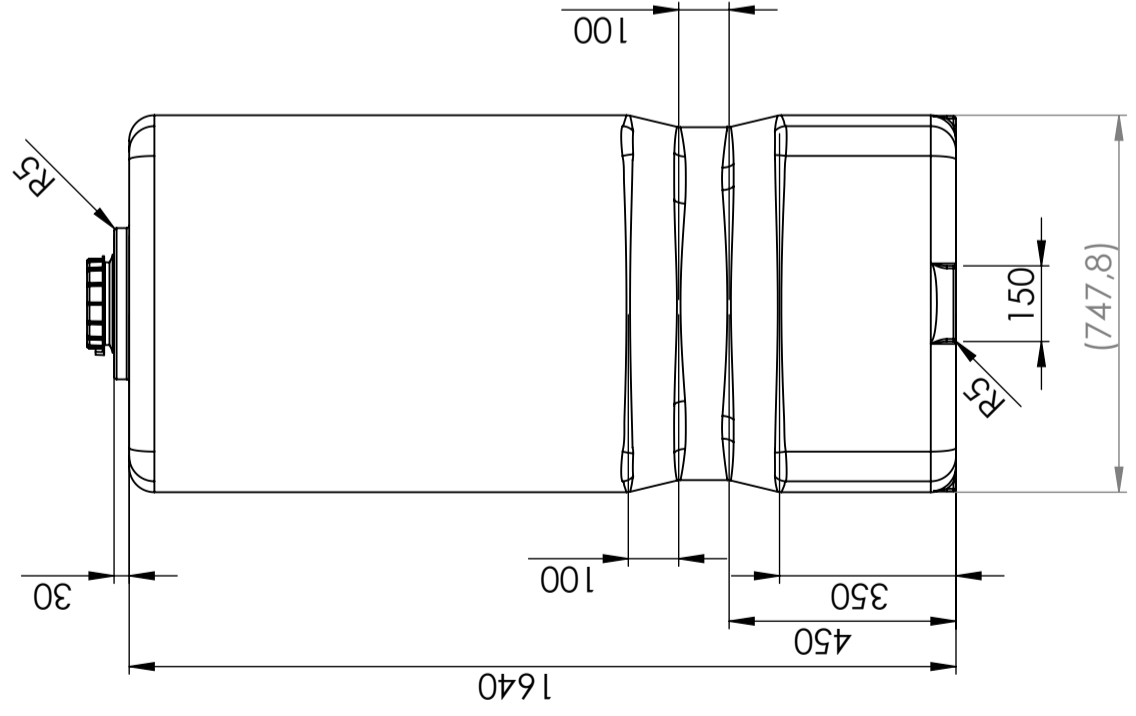
Logistieke  
oplossing



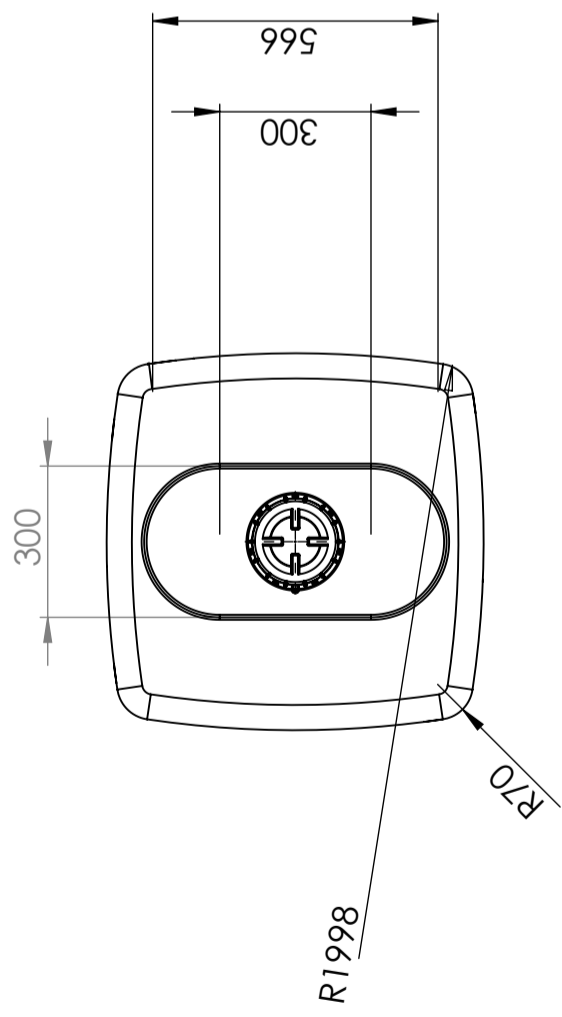
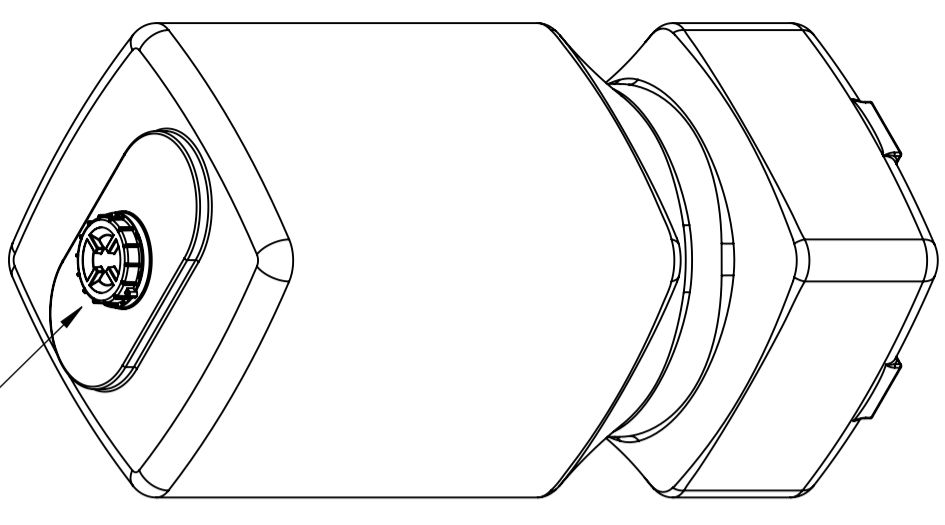
Aangepast voor  
eten



Makkelijk  
schoon te  
maken



Gänghals Lock 150



This drawing and design is the property of CIPax. Copying and distribution of the drawing or any contents is prohibited without written permission from authorised personal at CIPax

Generella toleranser om ej annat anges på ritning	Tillåtna avvikelser för längdbasmattns område
General tolerances if not other stated on drawing	Permissible deviations for basic length size range
0-20	>20-75
$\pm 0.5$ mm	$\pm 1$ mm
>75-150	$\pm 1.5$ mm
>150-300	$\pm 1.3$ %
>300	$\pm 1$ %

Konstruerad av	SE	Granskad av	SE	Godkänd av - datum	SE - 2007-02-15	Generell tolerans	SS-ISO 2768-1	Generell Ytjämnhet, Ra	Skala	1:20
Ägare	CIPAX		Titel/Benämning		Rektangulär 750 liter 20750	Ritningsnummer		Utgåva	1(1)	