

CPX Container 75L cilindrisch

De tank heeft twee draaggrepen voor eenvoudig hanteren. Los deksel met handvatten die op de afgeronde bovenkant van de container rusten. Als accessoires zijn er zowel wagens van plaatstaal als trolleys verkrijgbaar om de container gemakkelijk te kunnen verplaatsen. De container kan naar wens worden voorzien van aansluitingen. Ook verkrijgbaar in een kleinere versie van 50 L en een grotere van 100 L.

Art.nr.: 10075



Vereist enkele deur



Grootte ongeveer

Specificaties

Materiaal	PE
Model	Cilindrisch
Bodem	Vlak
Uitvoering	Open
Type deksel	
Kleur	Naturel
Inhoud (L)	75
Hoogte (mm)	570
Diameter (mm)	530
Vloeroppervlak (m ²)	0,28
Gewicht (kg)	6,5
Dichtheid inhoud (max kg/l)	1,85
Statistisch nummer van de douane	3925100000

Recycling



Eigenschappen



Aanpasbaar



Recyclebaar



Breed temperatuurbereik:



Bestand tegen chemicaliën



Lek testen



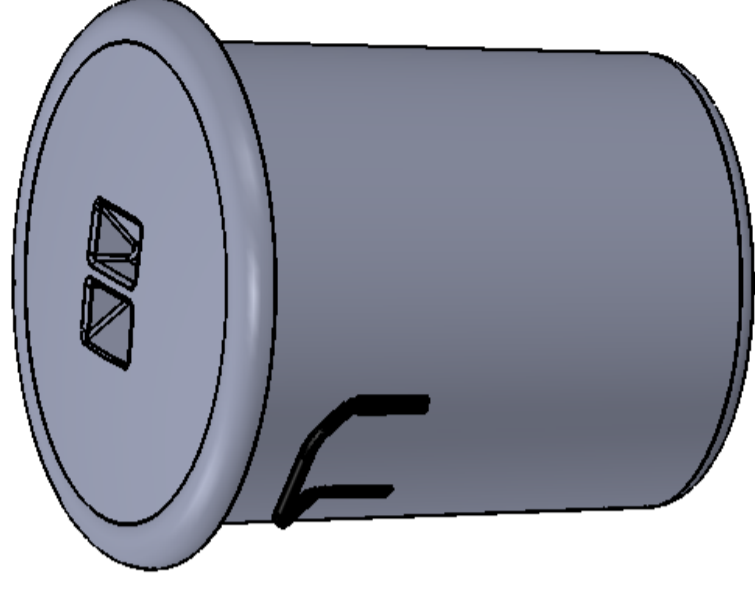
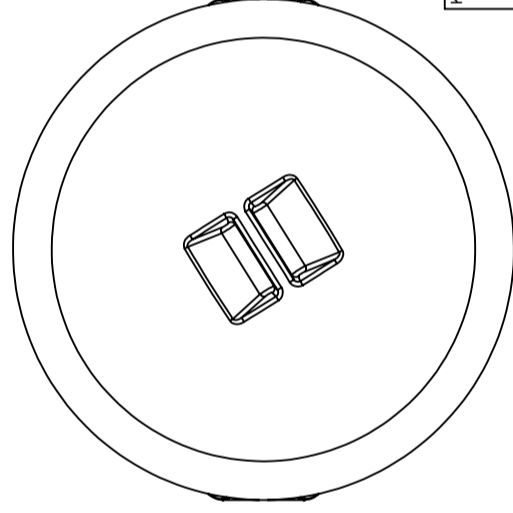
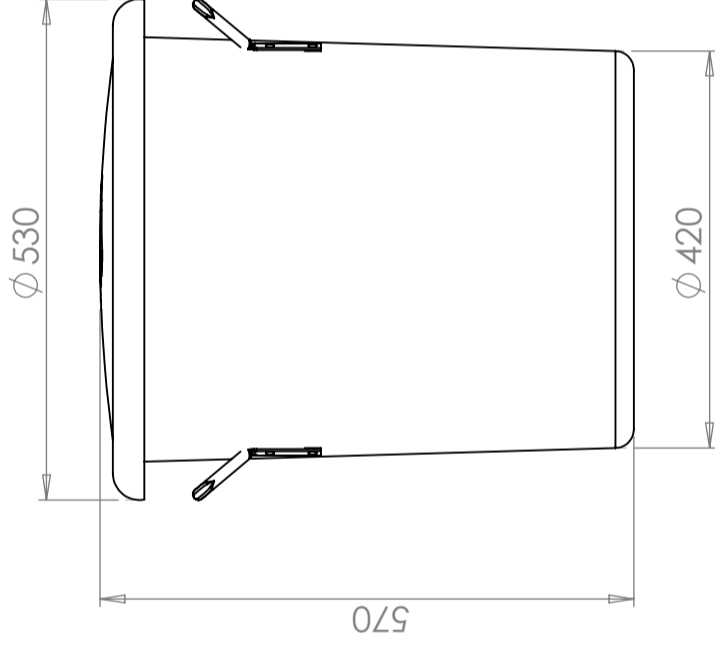
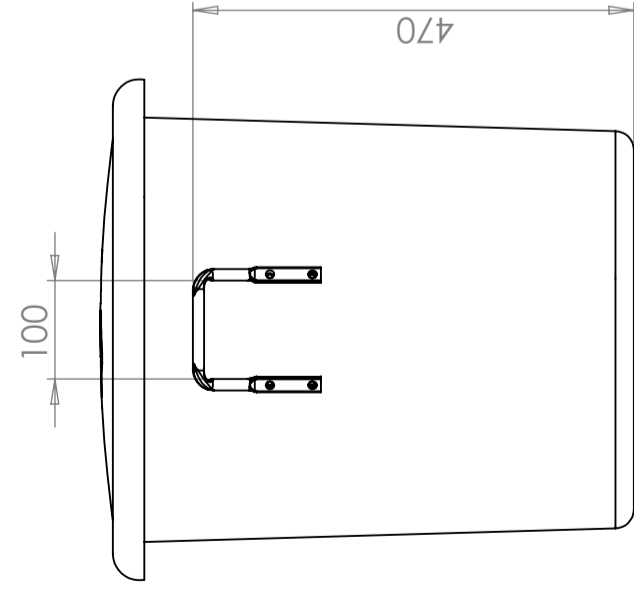
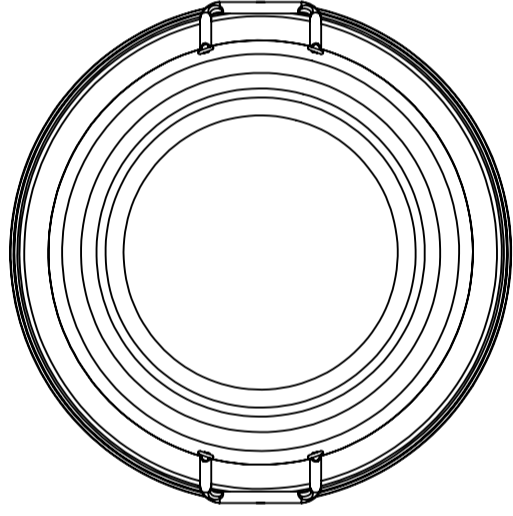
Logistieke oplossing



Aangepast voor eten



Makkelijk schoon te maken



Ändrings Nr

Ändringens art / Ändringsmeddelande

Godkänd av

Datum

Generella toleranser om ej annat anges på ritning General tolerances if not other stated on drawing	Tillåtna avvikelser för längdbasmåttområde Permissible deviations for basic length size range			
	0-20 ± 0,5 mm	>20-75 ± 1 mm	>75-150 ± 1,5 mm	>150-300 ± 1,3 %
				>300 ± 1 %

Konstruerad av JA	Granskad av JA	Godkänd av - datum JA - 2013-01-29	Generell tolerans SS-ISO 2768-1	Generell Ytjämnhet, Ra	Vyplacering 	Skala 1:8
Ägare		Titel/Benämning Tunna konisk 75 L		Ritningsnummer 10075		Blad 1(1)