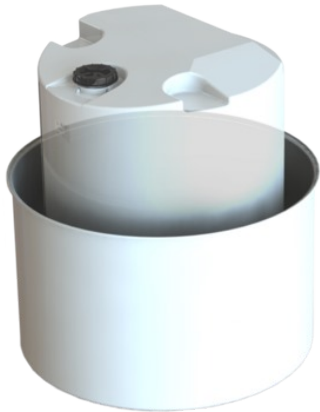


CPX Lekbak 1000L

Beschermkoker voor containers tot 1000 L. Voor tank 14100.

Art.nr.: 11016




Vereist dubbele deur



Grootte ongeveer

Specificaties

| | |
|----------------------------------|---|
| Materiaal | PE |
| Model | Cilindrisch |
| Bodem | Vlak |
| Kleur | Naturel |
| Inhoud (L) | 1000 |
| Hoogte (mm) | 820 |
| Diameter (mm) | 1300 |
| Vloeroppervlak (m2) | 1,7 |
| Gewicht (kg) | 65 |
| Statistisch nummer van de douane | 3925100000 |
| GTIN | 7090046760528 |
| Recycling |  |

Eigenschappen



Aanpasbaar



Recyclebaar



Breed temperatuurbereik:



Bestand tegen chemicaliën



Lek testen



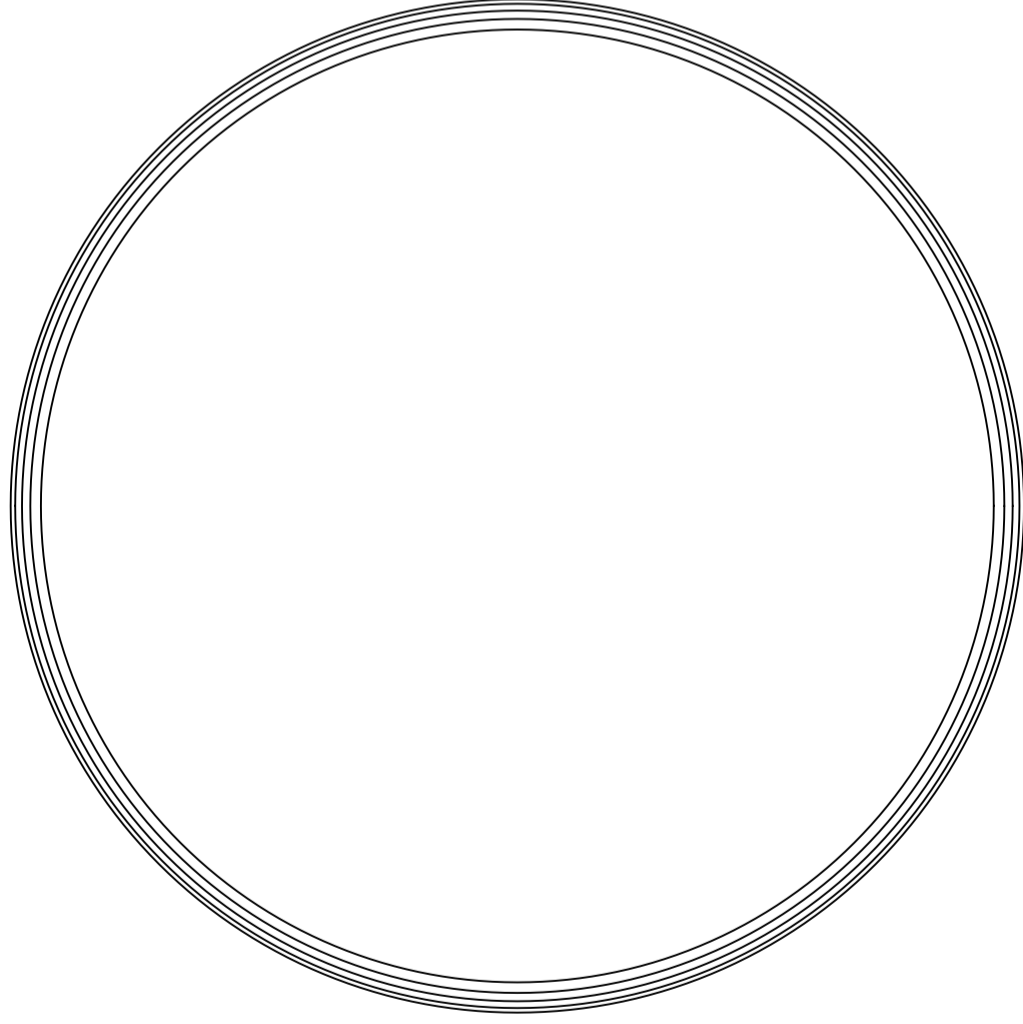
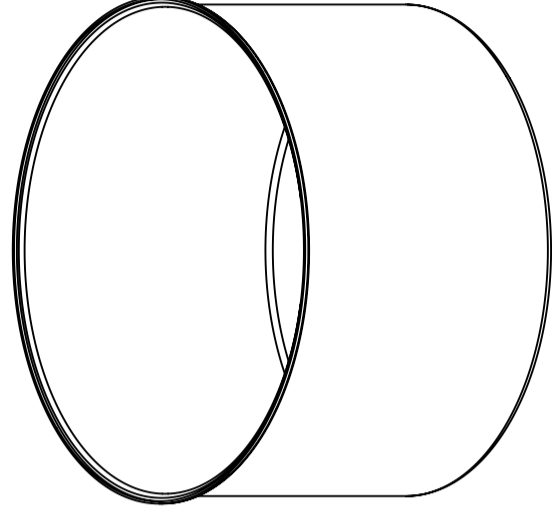
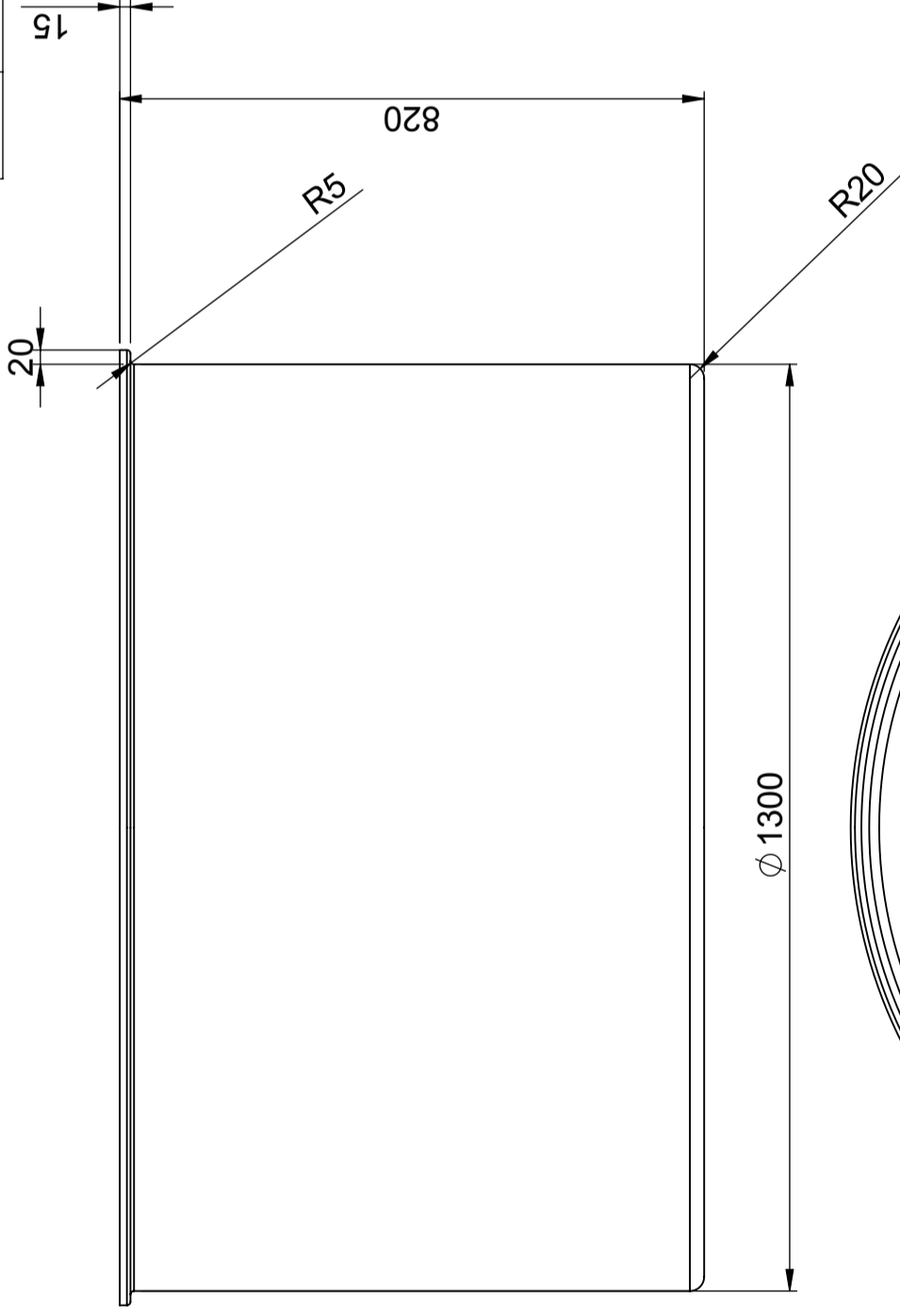
Logistieke oplossing



Aangepast voor eten



Makkelijk schoon te maken



| | | | | |
|--|--|--------|----------|----------|
| Generella toleranser om ej annat anges på ritning General tolerances if not other stated on drawing | Tillåtna avvikelser för långbasmattns område Permissible deviations for basic length size range | | | |
| | 0-20 | >20-75 | >75-150 | >150-300 |
| | ± 0,5 mm | ± 1 mm | ± 1,5 mm | ± 1,3 % |
| | | | | ± 1 % |

| | | | | | | |
|-----------------------------|--------------------------|--|--|------------------------|-----------------|----------------------|
| Konstruerad av SE | Granskad av SE | Godkänd av - datum SE - 2005-06-20 | Generell tolerans SS-ISO 2768-1 | Generell Ytjämnhet, Ra | Vyplacering | Skala 1:20 |
| Ägare | | | CIPAX | | | |
| Titel/Benämning | | | Invallring för 1000 liter 11016 | | | |
| Ritningsnummer | | | S3-2750 | | | |
| Blad | | | 1(1) | | | |