


## CPX Septic tank 40L

Art.nr.: 40151



Specificaties	
Materiaal	PE
Uitvoering	Gesloten
Type deksel	
Kleur	Naturel
Inhoud (L)	40
Lengte (mm)	460
Breedte (mm)	200
Hoogte (mm)	510
Gewicht (kg)	4
Statistisch nummer van de douane	3926909790
Recycling	 HDPE

## Eigenschappen



Aanpasbaar



Recyclebaar



Breed  
temperatuurber  
eik:



Bestand tegen  
chemicaliën



Lek testen

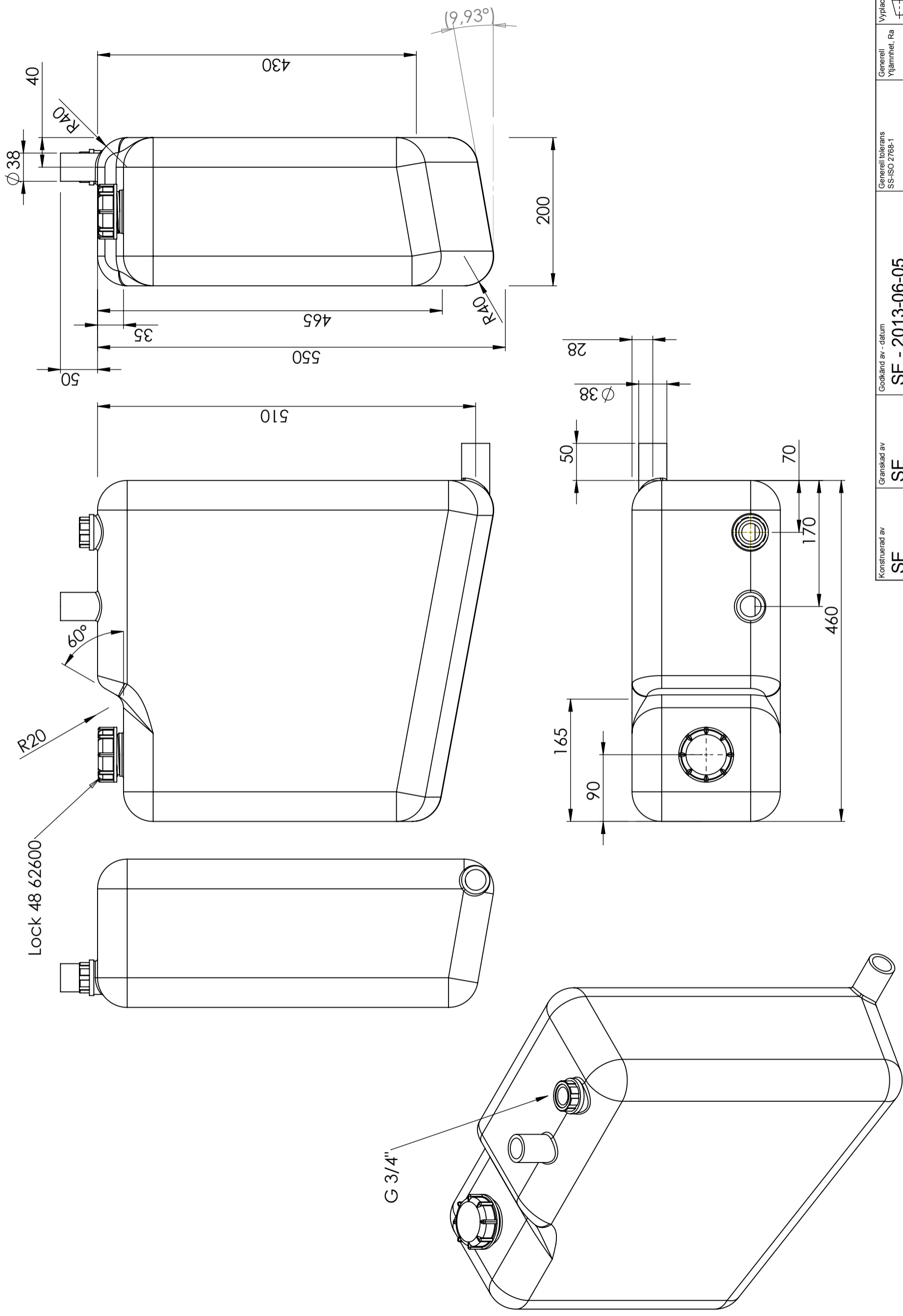


Aangepast voor  
eten



Makkelijk  
schoon te  
maken

This drawing and design is the property of CIPAX. Copying and distribution of the drawing or any contents is prohibited without written permission from authorised personal at CIPAX



Generella toleranser om ej annat anges på ritning	Tillåtna avvikelser för längdbasområde. Gäller + 20°C			
General tolerances if not other stated on drawing	Permissible deviations for basic length size range. Be valid + 20°C			
	0-20	>20-75	>75-150	>150-300
	± 0,5 mm	± 1 mm	± 1,5 mm	± 1,3 %
				± 1 %

Konstruerad av <b>SE</b>	Granskad av <b>SE</b>	Godkänd av - datum <b>SE - 2013-06-05</b>	Generell tolerans SS-ISO 2768-1	Generell Ytjämnhet, Ra	Vyplacering	Skala <b>1:5</b>
Ägare			Titel/Benämning			
<b>CIPAX</b>			<b>Septictank 40 liter 40151</b>			
			Ritningsnummer		Blad	
			<b>40151</b>		<b>1(1)</b>	