


CPX Septic tank 40L

Art.nr.: 40151



| Specificaties | |
|----------------------------------|---|
| Materiaal | PE |
| Uitvoering | Gesloten |
| Type deksel | |
| Kleur | Naturel |
| Inhoud (L) | 40 |
| Lengte (mm) | 460 |
| Breedte (mm) | 200 |
| Hoogte (mm) | 510 |
| Gewicht (kg) | 4 |
| Statistisch nummer van de douane | 3926909790 |
| Recycling |  |

Eigenschappen



Aanpasbaar



Recyclebaar



Breed
temperatuurber
eik:



Bestand tegen
chemicaliën



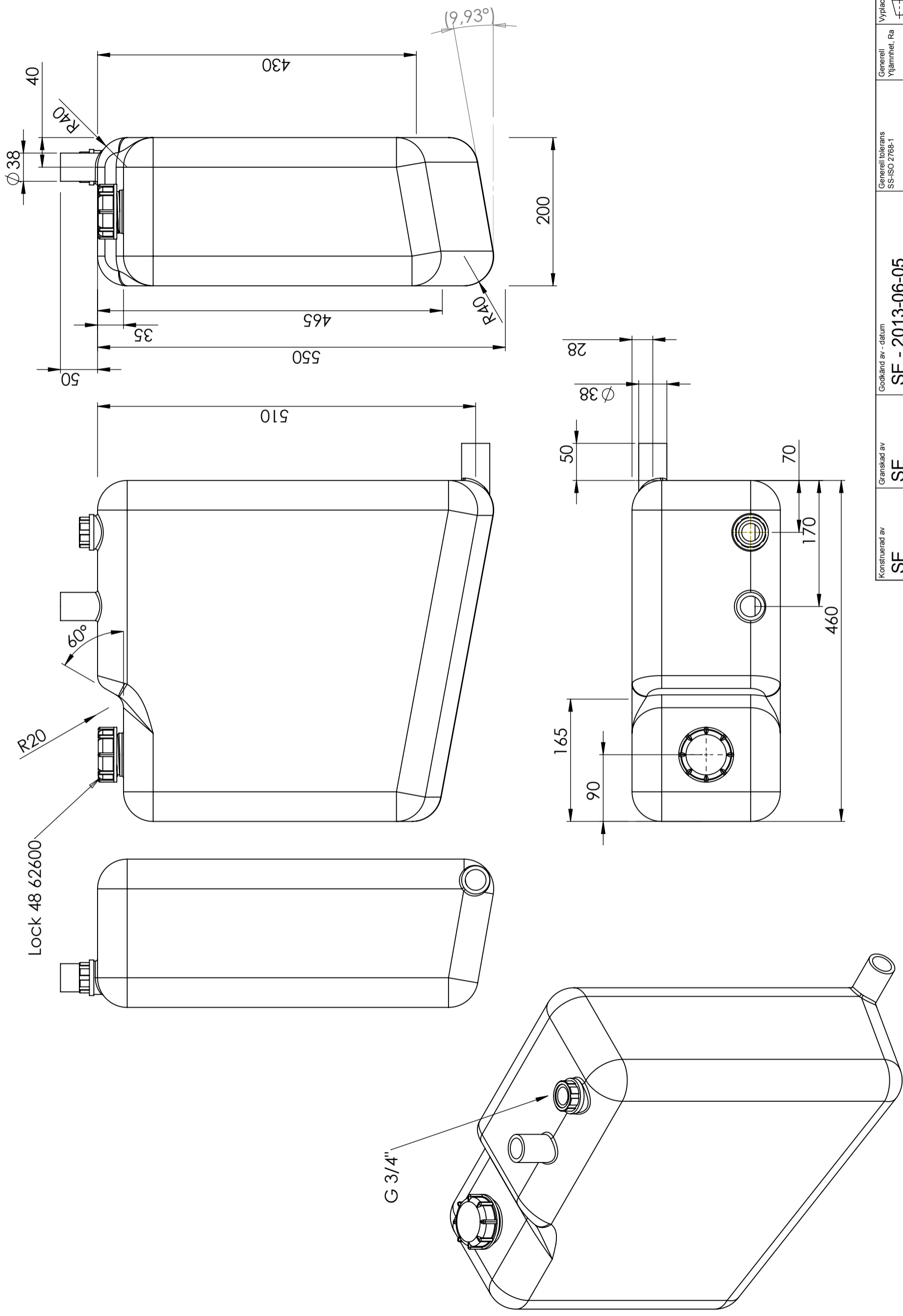
Lek testen



Aangepast voor
eten



Makkelijk
schoon te
maken



Lock 48 62600

G 3/4"

| Tillåtna avvikelser för längdbasområde. Gäller + 20°C | | | |
|---|----------|----------|---------|
| Permissible deviations for basic length size range. Be valid + 20°C | | | |
| General tolerances if not other stated on drawing | | | |
| 0-20 | ± 0,5 mm | ± 1 mm | ± 1,3 % |
| >20-75 | ± 1 mm | ± 1,5 mm | ± 1 % |
| >75-150 | ± 1,5 mm | ± 1,3 % | ± 1 % |
| >150-300 | ± 1,3 % | ± 1 % | ± 1 % |
| >300 | ± 1 % | ± 1 % | ± 1 % |

| | | | | | | | | | | | | | |
|---------------------------|-------|-------------|----|--------------------|-----------------|-------------------|---------------|------------------------|--|-------------|--|-------|-----|
| Konstruerad av | SE | Granskad av | SE | Godkänd av - datum | SE - 2013-06-05 | Generell tolerans | SS-ISO 2768-1 | Generell Ytjämnhet, Ra | | Vyplacering | | Skala | 1:5 |
| Ägare | CIPAX | | | | | | | | | | | | |
| Titel/Benämning | | | | | | | | | | | | | |
| Septictank 40 liter 40151 | | | | | | | | | | | | | |
| Ritningsnummer | | | | | | | | | | | | | |
| 40151 | | | | | | | | | | | | | |
| Blad | | | | | | | | | | | | | |
| 1(1) | | | | | | | | | | | | | |