


## CPX Septic Tank 60L

Art.nr.: 40198



Specificaties	
Materiaal	PE
Uitvoering	Gesloten
Type deksel	
Kleur	Naturel
Inhoud (L)	60
Lengte (mm)	380
Breedte (mm)	250
Hoogte (mm)	680
Gewicht (kg)	7
Statistisch nummer van de douane	3926909790
Recycling	 HDPE

## Eigenschappen



Aanpasbaar



Recyclebaar



Breed  
temperatuurber  
eik:



Bestand tegen  
chemicaliën



Lek testen

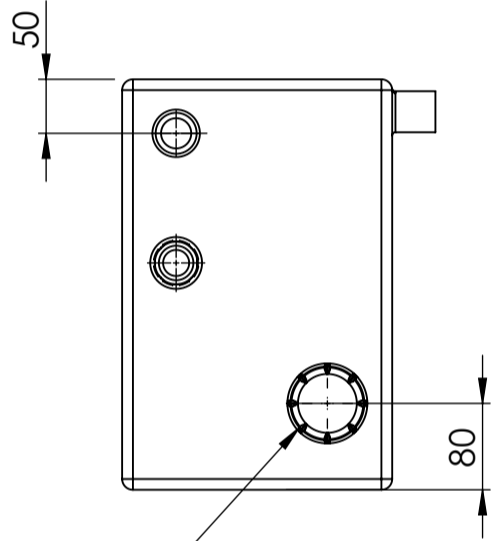
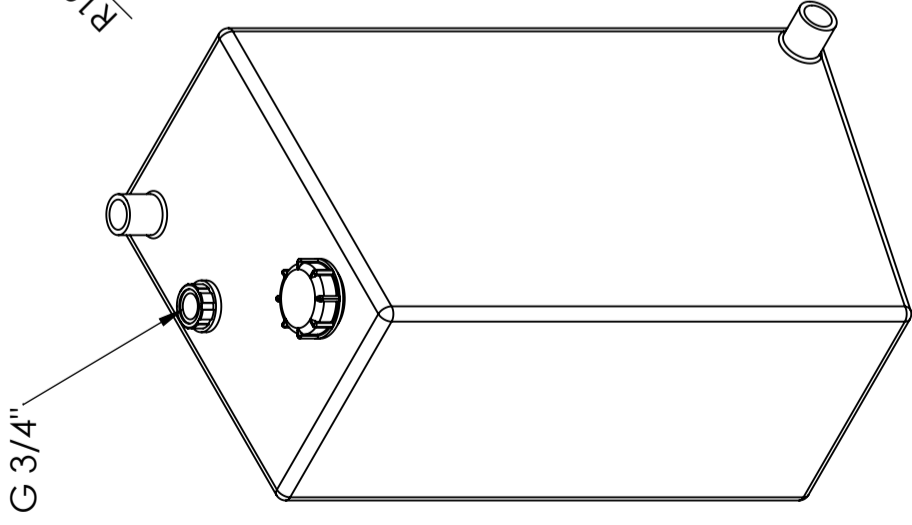
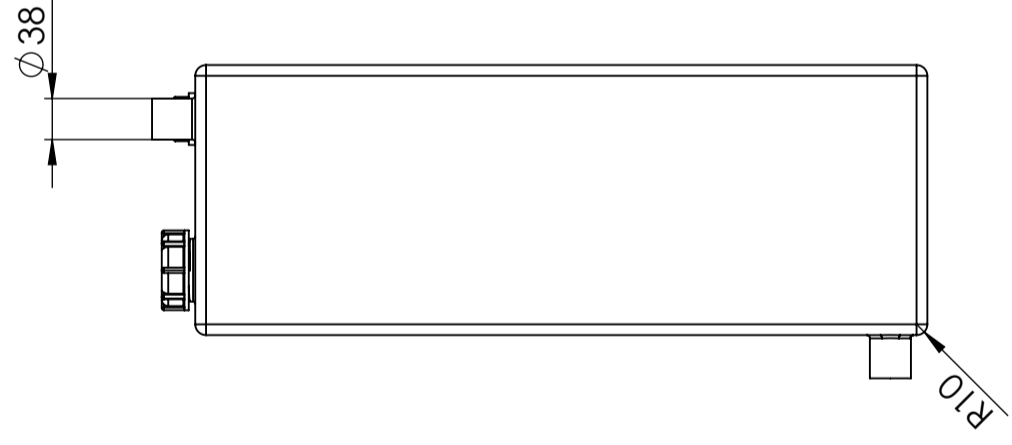
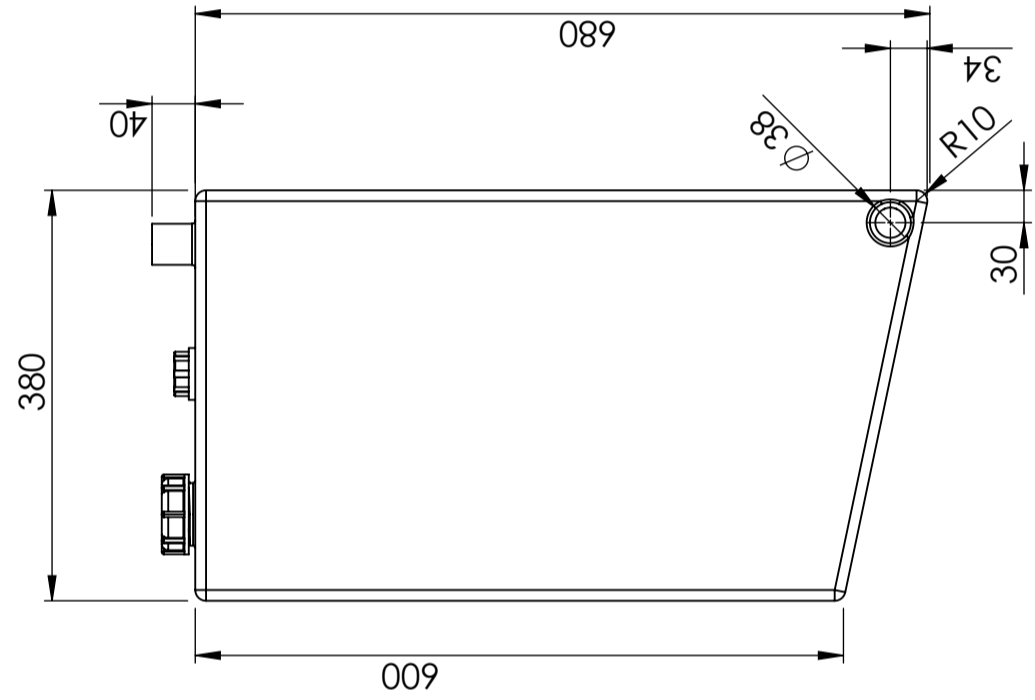
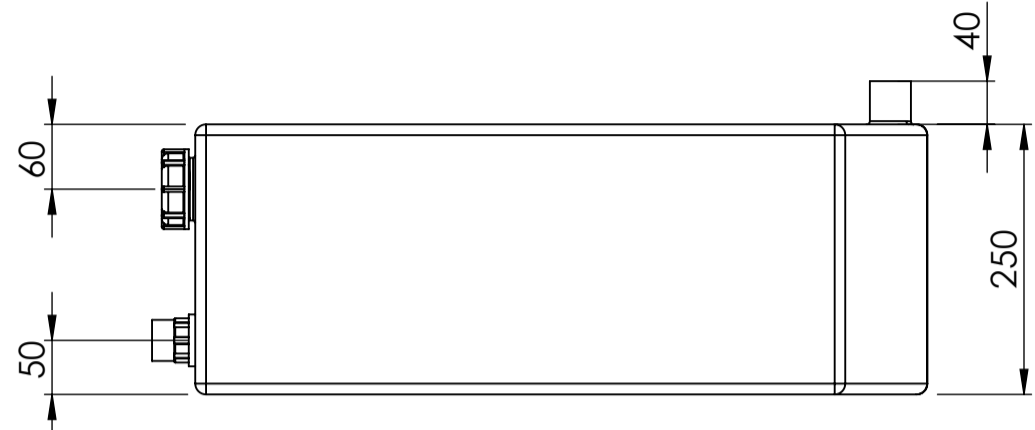


Aangepast voor  
eten



Makkelijk  
schoon te  
maken

This drawing and design is the property of CIPAX. Copying and distribution of the drawing or any contents is prohibited without written permission from authorised personal at CIPAX



Lock 48 62600

Andrings Nr	Andringens art / Änderungsmeddelande	Godkänd av	Datum
-------------	--------------------------------------	------------	-------

Konstruerad av	SE	Granskad av	SE	Godkänd av - datum	SE - 2013-06-10	Generell tolerans	SS-ISO 2768-1	Generell Ytjämnhet, Ra	Skala	1:10	
Ägare	CIPAX		Titel/Benämning		Septictank 60 liter 40198		Ritningsnummer		40198		
Generella toleranser om ej annat anges på ritning		Tillåtna avvikelser för längdbasområde. Gäller + 20°C		Permissible deviations for basic length size range. Be valid + 20°C		0-20		± 0,5 mm		± 1 %	
General tolerances if not other stated on drawing		>20-75		± 1 mm		>75-150		± 1,5 mm		± 1 %	
		>150-300		± 1,3 %		>300		± 1 %		1(1)	