



CPX Opslagtank 10000L Conische Bodem, epoxygelakt statief

De tank heeft een met o-ring afgedicht mangat van 600 mm dat met een gelakte pijpsteun aan de tank is bevestigd. Er zijn vier vlakke montageoppervlakken op de bovenkant van de tank en op het onderste manteloppervlak van de tank. De conische (30 graden) centrale uitlaat kan bijvoorbeeld worden voorzien van schroefdraad- of flensverbindingen. De tank is helemaal compleet met een epoxygelakt of zuurbestendig statief en geschikte aansluitingen.

Art.nr.: 18027



Grootte ongeveer

Specificaties

Materiaal	PE
Model	Cilindrisch
Bodem	Conisch
Uitvoering	Gesloten
Type deksel	
Kleur	Naturel
Inhoud (L)	10000
Hoogte (mm)	4030
Diameter (mm)	2140
Vloeroppervlak (m2)	4,6
Gewicht (kg)	795
Dichtheid inhoud (max kg/l)	1,2
Statistisch nummer van de douane	3925100000

Recycling



Eigenschappen



Aanpasbaar



Recyclebaar



Breed
temperatuurbereik:



Bestand tegen
chemicaliën



Lek testen



Logistieke
oplossing

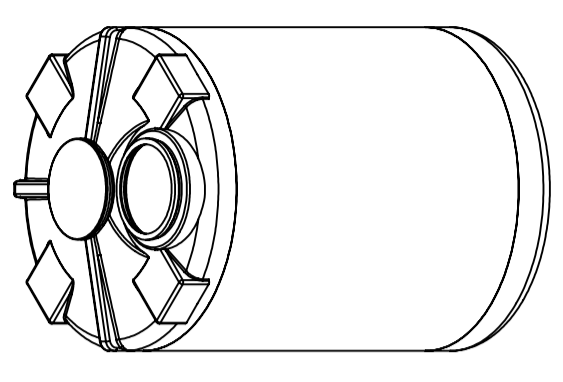
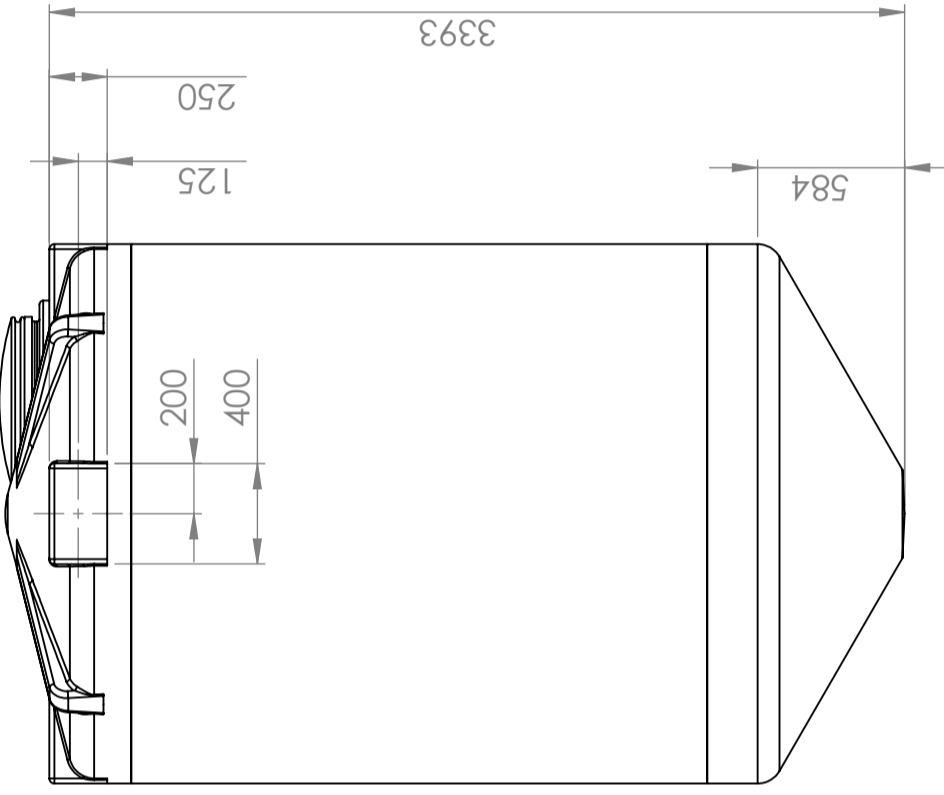
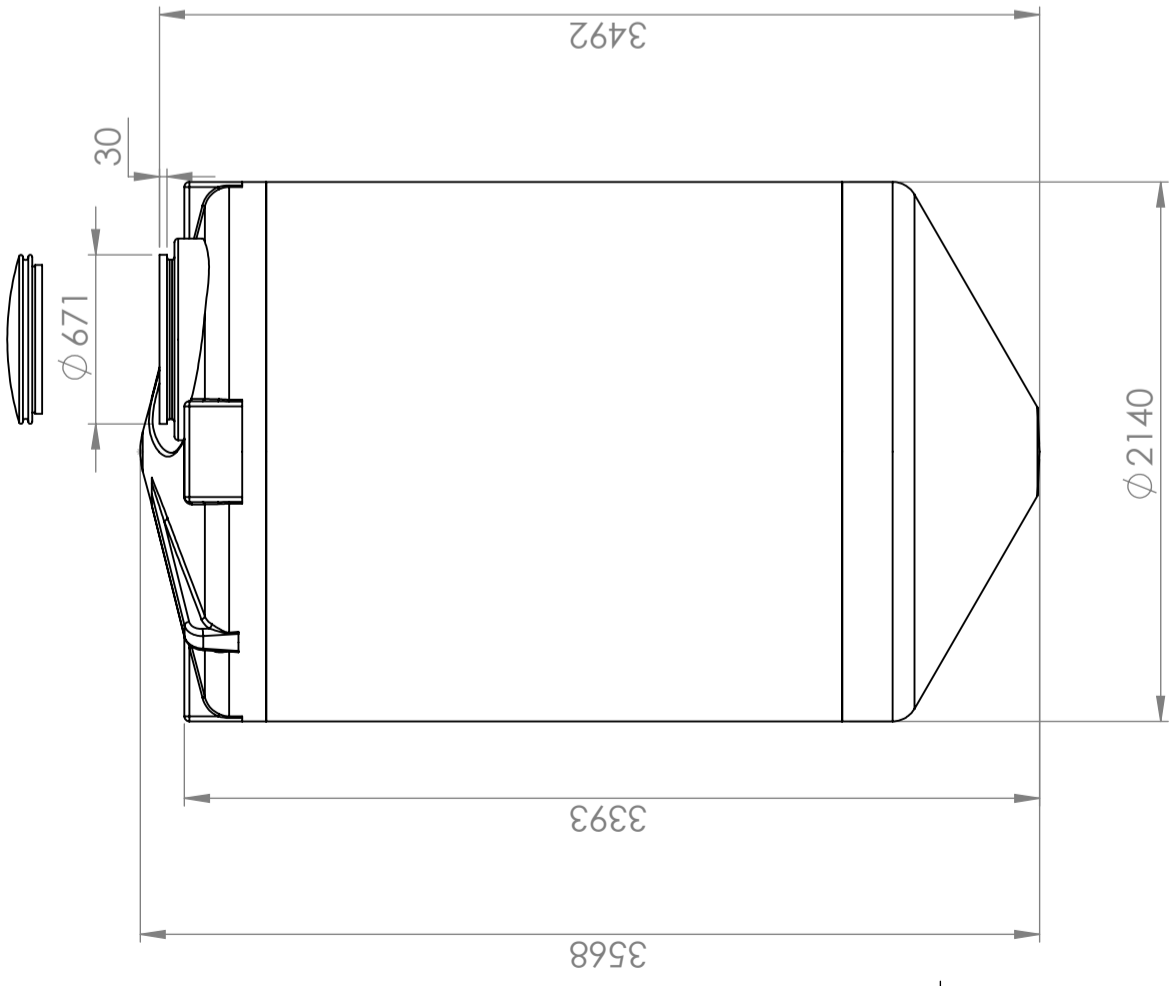


Aangepast voor
eten



Makkelijk
schoon te
maken

This drawing and design is the property of CIPAX. Copying and distribution of the drawing or any contents is prohibited without written permission from authorised personnel at CIPAX



"Manhole requires 800 mm space to open fully. Compared to maximum height"

Generelle toleranser om ikke annet oppgitt på tegning	Tilatte avvik for måleområdet. Gjelder ved +20° C			
General tolerances if not other stated on drawing	Permissible deviations for basic length size range. Valid +20° C			
	0-20	>20-75	>75-150	>150-300
	±0.5mm	±1mm	±1.5mm	±1.3%
				±1%

Constructed by - date
 M.P 22.04.2013

Evaluated by
 Approved by - date

General Tolerances
 NS-ISO 2768-1

Material
 LDPE

Finish, Ra
 grit 120

View

Scale
 1:30

Owner
 M.P

Title/Description
 1225741
 Drawing number
 627 - 34

10000 L Kon excentric

Revision
 A

Sheet size
 A3

Sheet
 1(2)



REVISIONS			
ZONE	REV.	DESCRIPTION	DATE
A	A	Renamed part to 1225741. Made a new drawing and updated views. M.P	22.04.2013

1 2 3 4 5 6 7 8

A B C D E F

1

2

3

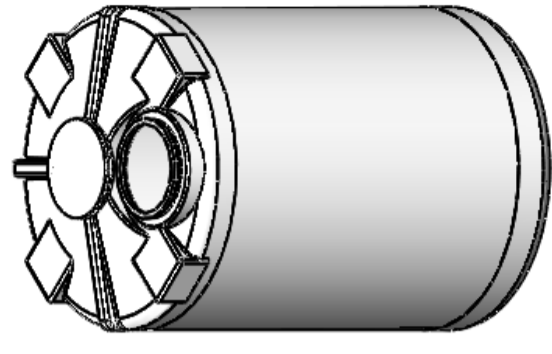
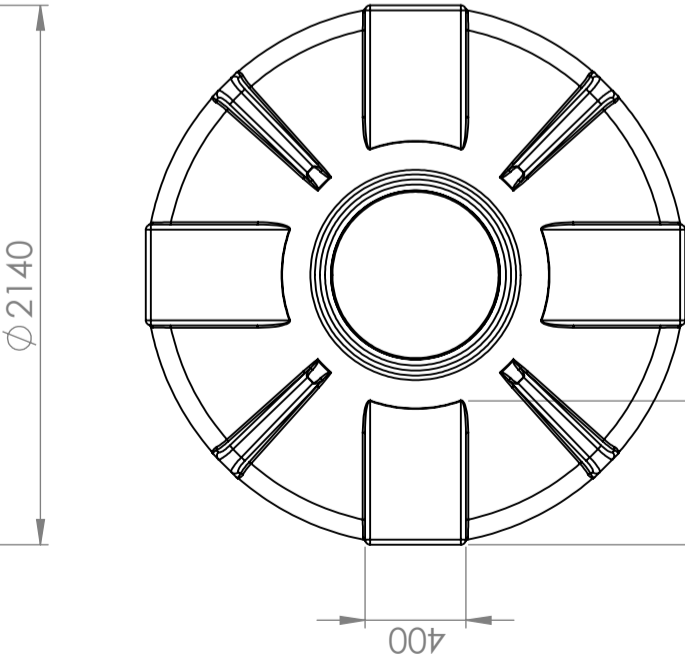
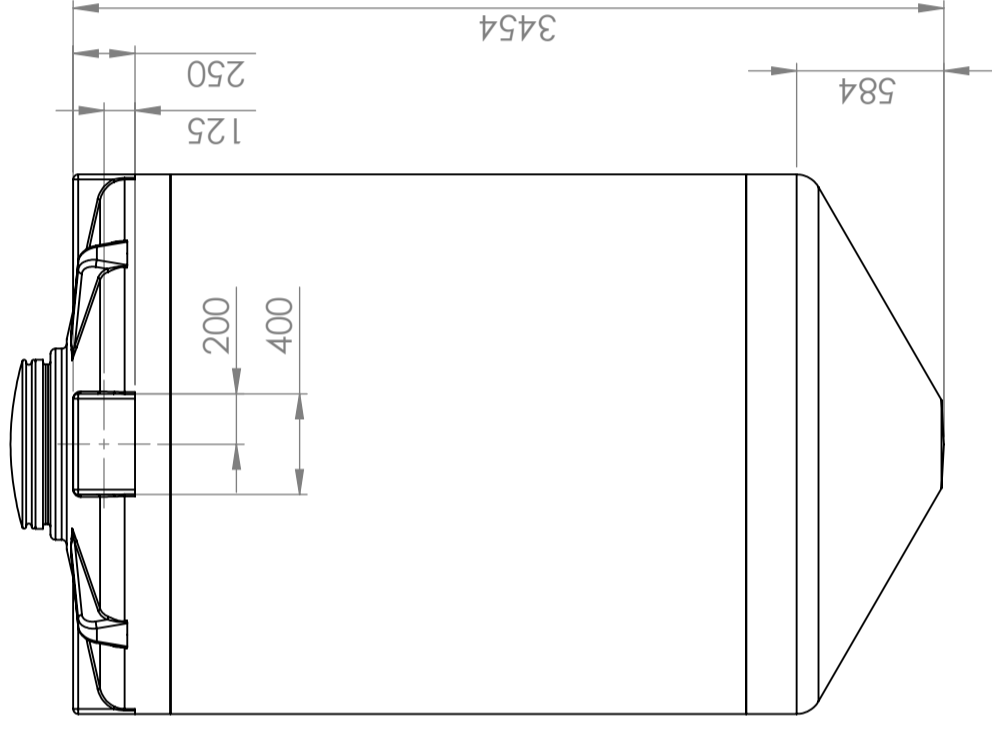
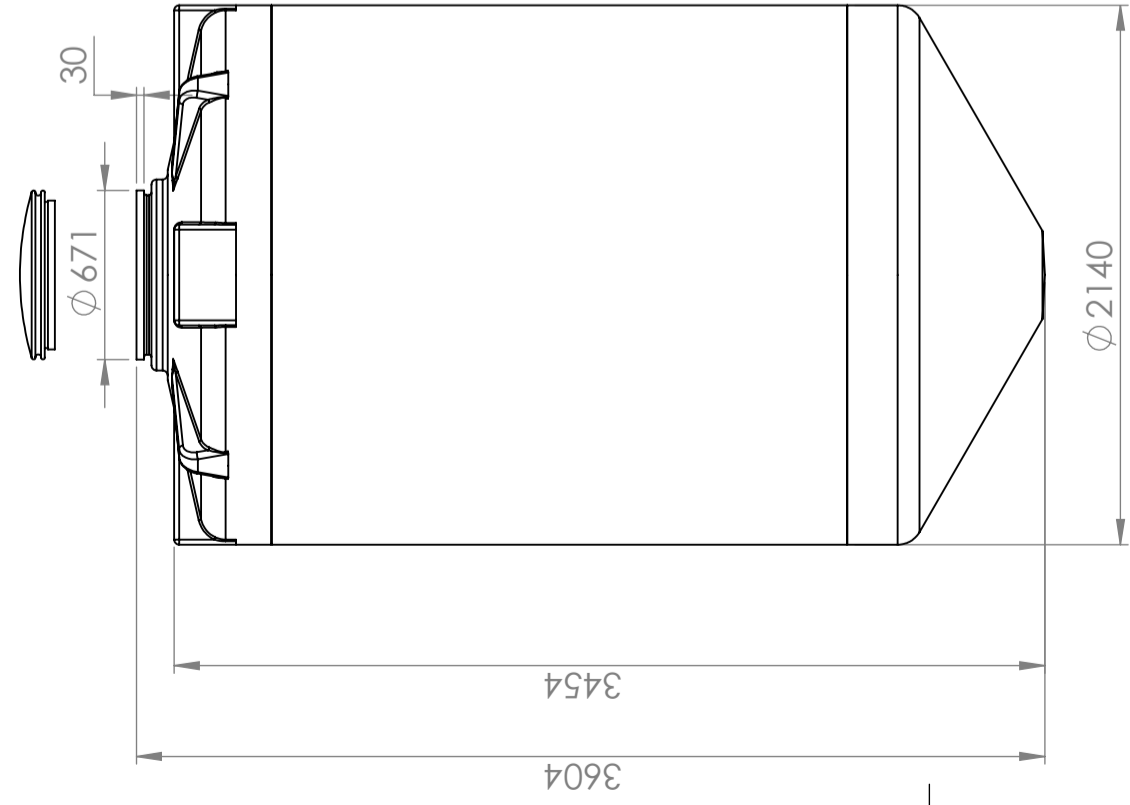
4

5

6

7

8



"Manhole requires 800 mm space to open fully. Compared to maximum height"

Constructed by - date	Approved by - date	General Tolerances	Material	Finish, Ra	View	Scale
M.P 22.04.2013		NS-ISO 2768-1	LDPE	grit 120		1:30
Owner	Title/Description					
	1225741		10000 L Kon center			
	Drawing number		Revision			
	627 - 34		A			
			Sheet size		Sheet	
			A3		2(2)	



REVISIONS				
ZONE	REV.	DESCRIPTION	DATE	APPROVED
-	A	Renamed part to 1225741. Made a new drawing and updated views. M.P	22.04.2013	-

This drawing and design is the property of CIPax. Copying and distribution of the drawing or any contents is prohibited without written permission from authorised personal at CIPax

Generelle toleranser om ikke annet oppgitt på tegning	Tilatte avvik for måleområdet. Gjelder ved +20° C		
General tolerances if not other stated on drawing	Permissible deviations for basic length size range. Valid +20° C		
	0-20	>20-75	>75-150
	±0,5mm	±1mm	±1,5mm
		±1,3%	±1,3%
			±1%