

CPX Opslagtank 10000L zwart



De tank heeft een met een O-ring afgedicht mangat van 600 mm dat met een gelakte pijpsteun aan de tank is bevestigd. Op de bovenkant van de tank en op het onderste manteloppervlak van de tank zijn er vier vlakke montageoppervlakken. De tank wordt indien gewenst gecombineerd met een beschermkoker en geschikte aansluitingen. Voor eigen gewicht 1,2 of 1,85.

Art.nr.: 18010



Grootte ongeveer

Specificaties

| | |
|----------------------------------|-------------|
| Materiaal | PE |
| Model | Cilindrisch |
| Bodem | Vlak |
| Uitvoering | Gesloten |
| Type deksel | |
| Kleur | Zwart |
| Inhoud (L) | 10000 |
| Hoogte (mm) | 3285 |
| Diameter (mm) | 2140 |
| Vloeroppervlak (m2) | 4,6 |
| Gewicht (kg) | 290 |
| Dichtheid inhoud (max kg/l) | 1,2 |
| Statistisch nummer van de douane | 3925100000 |

Recycling



Eigenschappen



Aanpasbaar



Recyclebaar



Breed
temperatuurber
eik:



Bestand tegen
chemicaliën



Lek testen



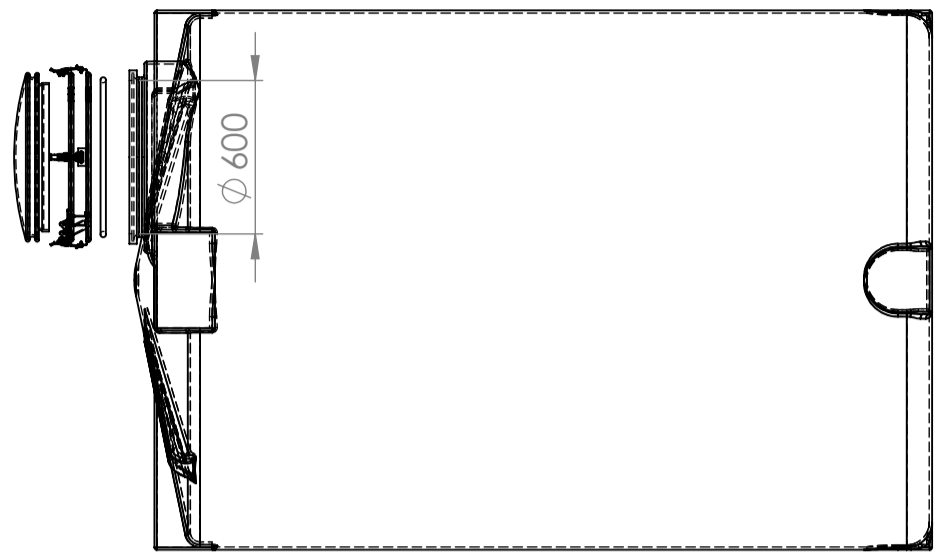
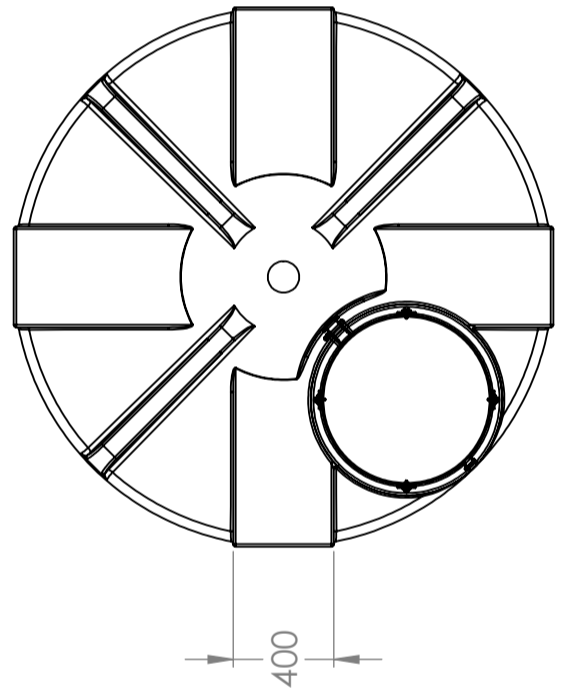
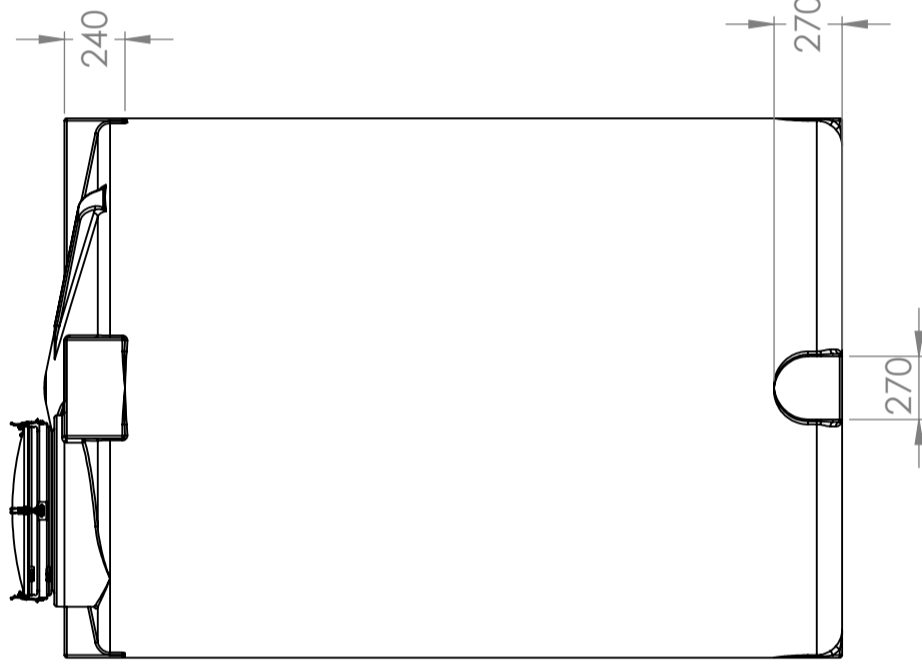
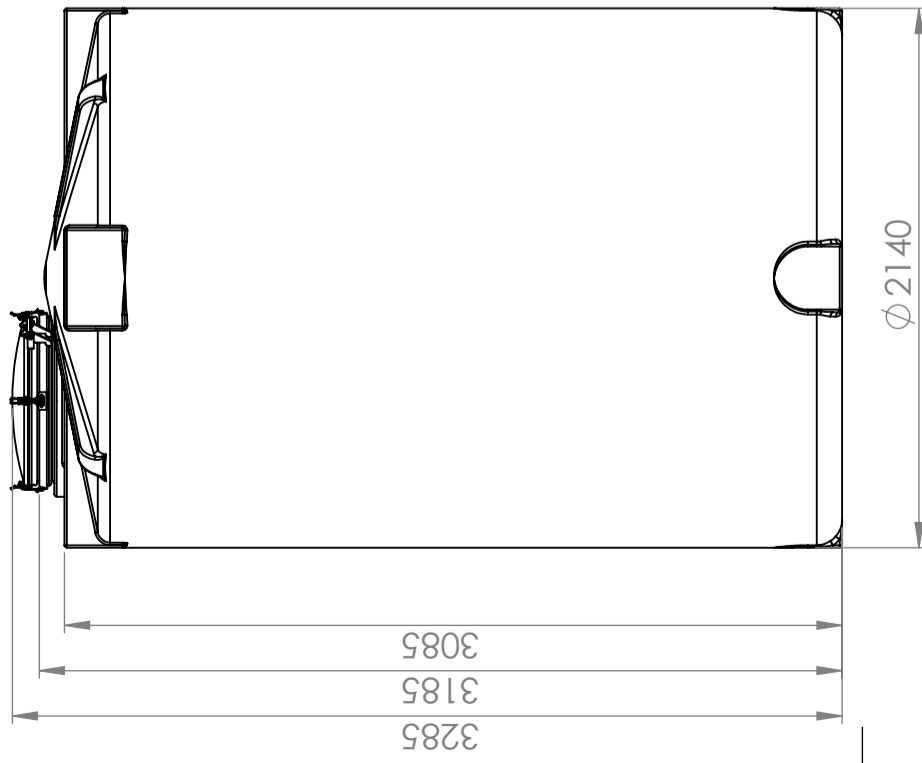
Logistieke
oplossing



Aangepast voor
eten



Makkelijk
schoon te
maken



For tare weight 1.2 kg/dm³
*Manhole requires additional 800mm of height to fully open

| | | | | |
|---|---|--------|---------|----------|
| Generelle toleranser om ikke annet oppgitt på tegning | Tilatte avvik for måleområde. Gjelder ved +20°C | | | |
| General tolerances if not other stated on drawing | Permissible deviations for basic length size range. Valid +20°C | | | |
| | 0-20 | >20-75 | >75-150 | >150-300 |
| | ±0.5mm | ±1mm | ±1.5mm | ±1.5% |
| | | | | ±1% |

| | | | | | | |
|-----------------------|-------------------|--------------------|--------------------------|------------|------------|-------|
| Constructed by - date | Evaluated by | Approved by - date | General Tolerances | Finish, Ra | View | Scale |
| GEP 14.03.2024 | | | NS-ISO 2768-1 | PE | | 1:30 |
| Owner | Title/Description | | CPX storage 10000L black | | | |
| | Drawing number | | 18010 | | | |
| | Revision | | 1437 - 314 | | | |
| | Revision | | A3 | | Sheet 1(2) | |

