



## CPX Opslagtank 15000L zwart

De tank heeft een met een O-ring afgedicht mangat van 600 mm dat met een gelakte pijpsteun aan de tank is bevestigd. Op de bovenkant van de tank en op het onderste manteloppervlak van de tank zijn er vier vlakke montageoppervlakken. De tank wordt indien gewenst gecombineerd met een beschermkoker en geschikte aansluitingen. Voor eigen gewicht 1,2 of 1,5

Art.nr.: 15011



Grootte ongeveer

### Specificaties

Materiaal	PE
Model	Cilindrisch
Bodem	Vlak
Uitvoering	Gesloten
Type deksel	
Kleur	Zwart
Inhoud (L)	15000
Hoogte (mm)	4770
Diameter (mm)	2140
Vloeroppervlak (m2)	4,6
Gewicht (kg)	630
Dichtheid inhoud (max kg/l)	1,5
Statistisch nummer van de douane	3925100000

Recycling



### Eigenschappen



Aanpasbaar



Recyclebaar



Breed  
temperatuurber  
eik:



Bestand tegen  
chemicaliën



Lek testen



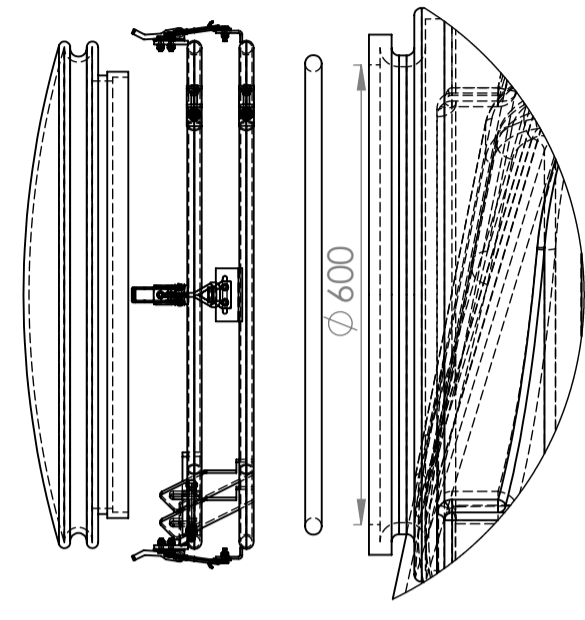
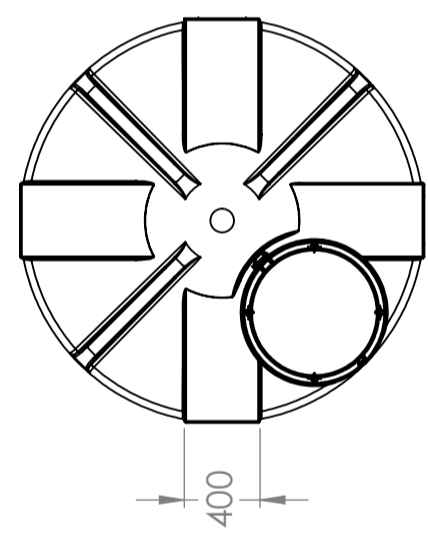
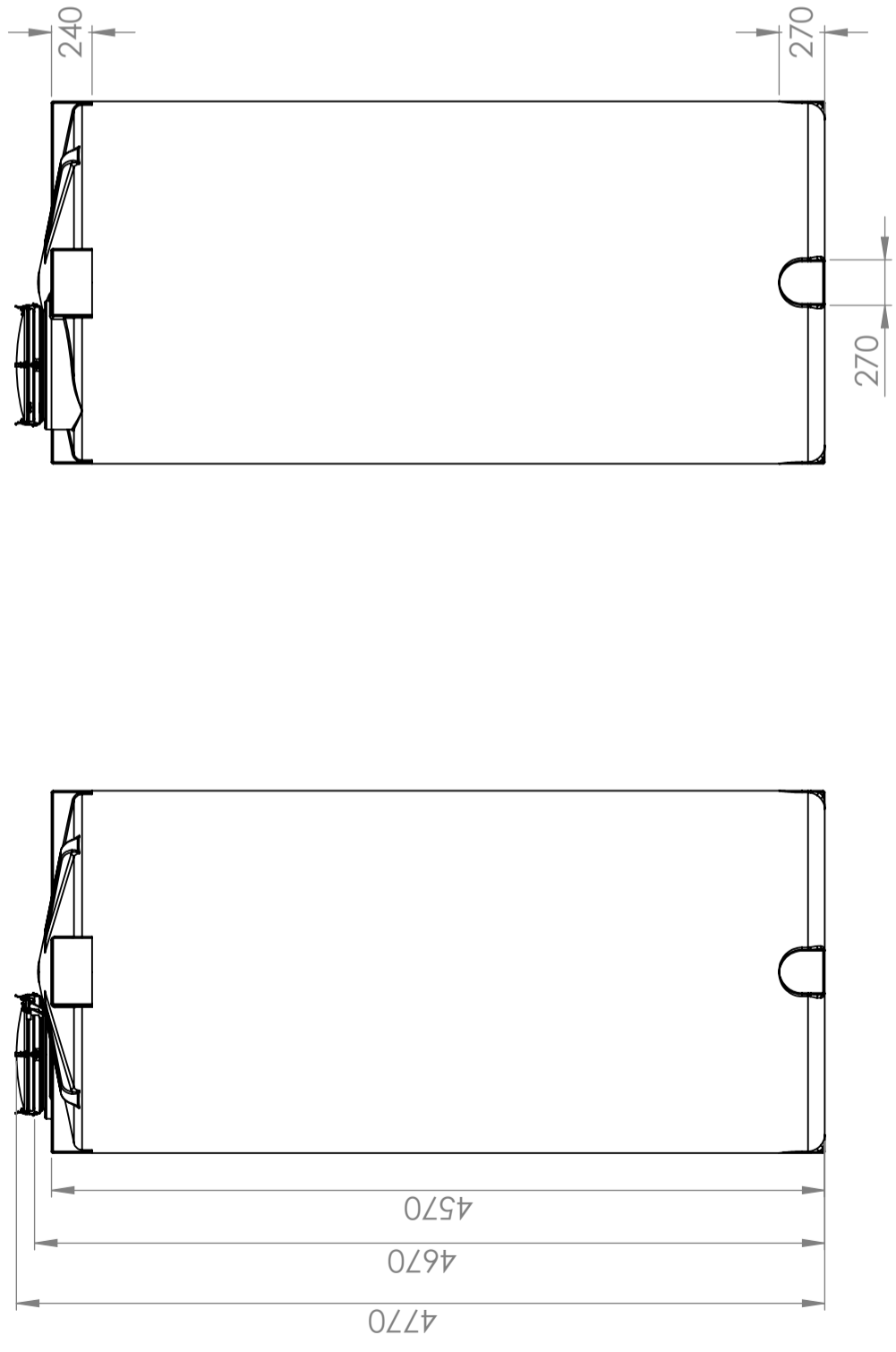
Logistieke  
oplossing



Aangepast voor  
eten



Makkelijk  
schoon te  
maken



For tare weight 1.5 kg/dm<sup>3</sup>  
 \*Manhole requires additional 800mm of height to fully open

Generelle toleranser om ikke annet oppgitt på tegning	Tilatte avvik for måleområde. Gjelder ved +20°C		
General tolerances if not other stated on drawing	Permissible deviations for basic length size range. Valid +20°C		
	0-20	>20-75	>75-150
	±0.5mm	±1mm	±1.5mm
			>150-300
			±1.3%
			>300
			±1%

Constructed by - date	Evaluated by	Approved by - date	General Tolerances	Finish, Ra	View	Scale	
GEP 18.03.2024			NS-ISO 2768-1	PE		1:40	
Owner	Title/Description						
	15011 CPX storage 15000L black						
	Drawing number				Revision	Sheet size	Sheet
	1446 - 314					A3	1(2)

