



CPX Opslagtank 2000L Conische Bodem, epoxygelakt statief

De tank heeft een met o-ring afgedicht mangat van 600 mm dat met een gelakte pijpsteun aan de tank is bevestigd. Er zijn vier vlakke montageoppervlakken op de bovenkant van de tank en op het onderste manteloppervlak van de tank. De centraal conische (30 graden) uitlaat kan bijvoorbeeld worden voorzien van schroefdraad- of flensverbindingen. De tank is helemaal compleet met een epoxygelakt of zuurbestendig statief en geschikte aansluitingen. Voor eigen gewicht 1,85.

Art.nr.: 18023



Vereist dubbele
deur



Grootte ongeveer

Specificaties

Materiaal	PE
Model	Cilindrisch
Bodem	Conisch
Uitvoering	Gesloten
Type deksel	
Kleur	Naturel
Inhoud (L)	2000
Hoogte (mm)	2134
Diameter (mm)	1340
Vloeroppervlak (m ²)	1,85
Gewicht (kg)	205
Dichtheid inhoud (max kg/l)	1,85
Statistisch nummer van de douane	3925100000

Recycling



Eigenschappen



Aanpasbaar



Recyclebaar



Breed
temperatuurber
eik:



Bestand tegen
chemicaliën



Lek testen



Logistieke
oplossing

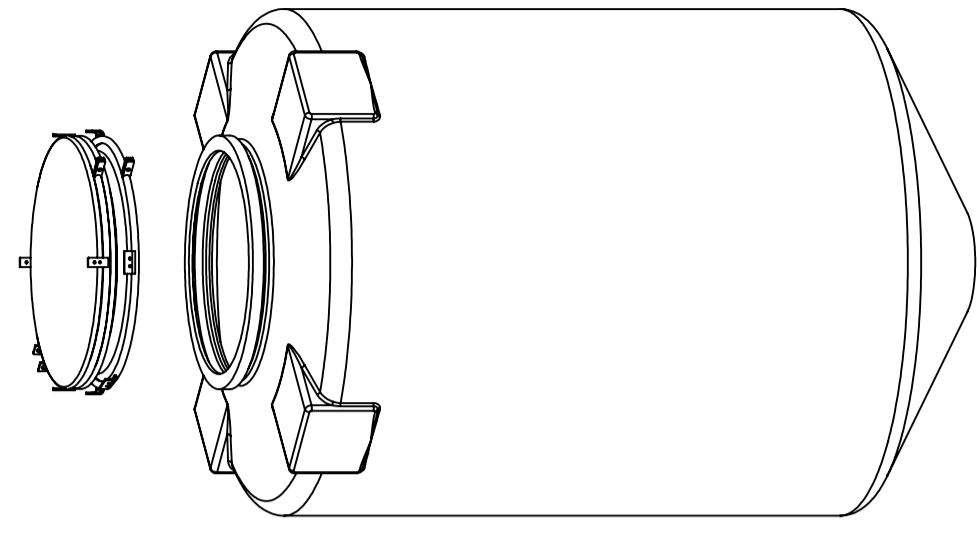
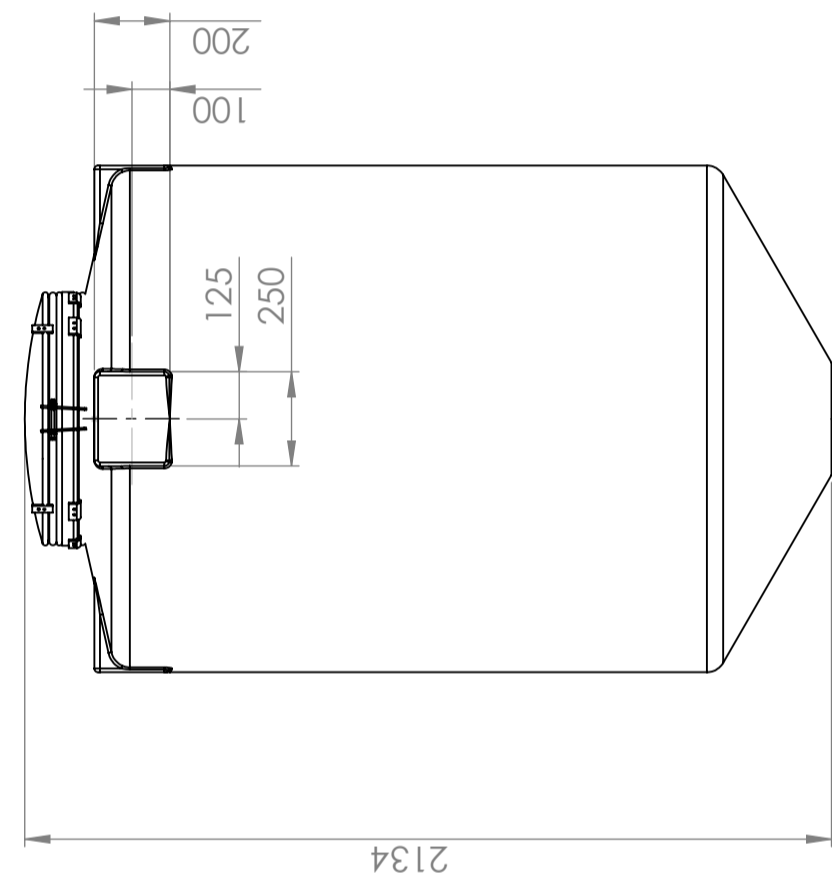
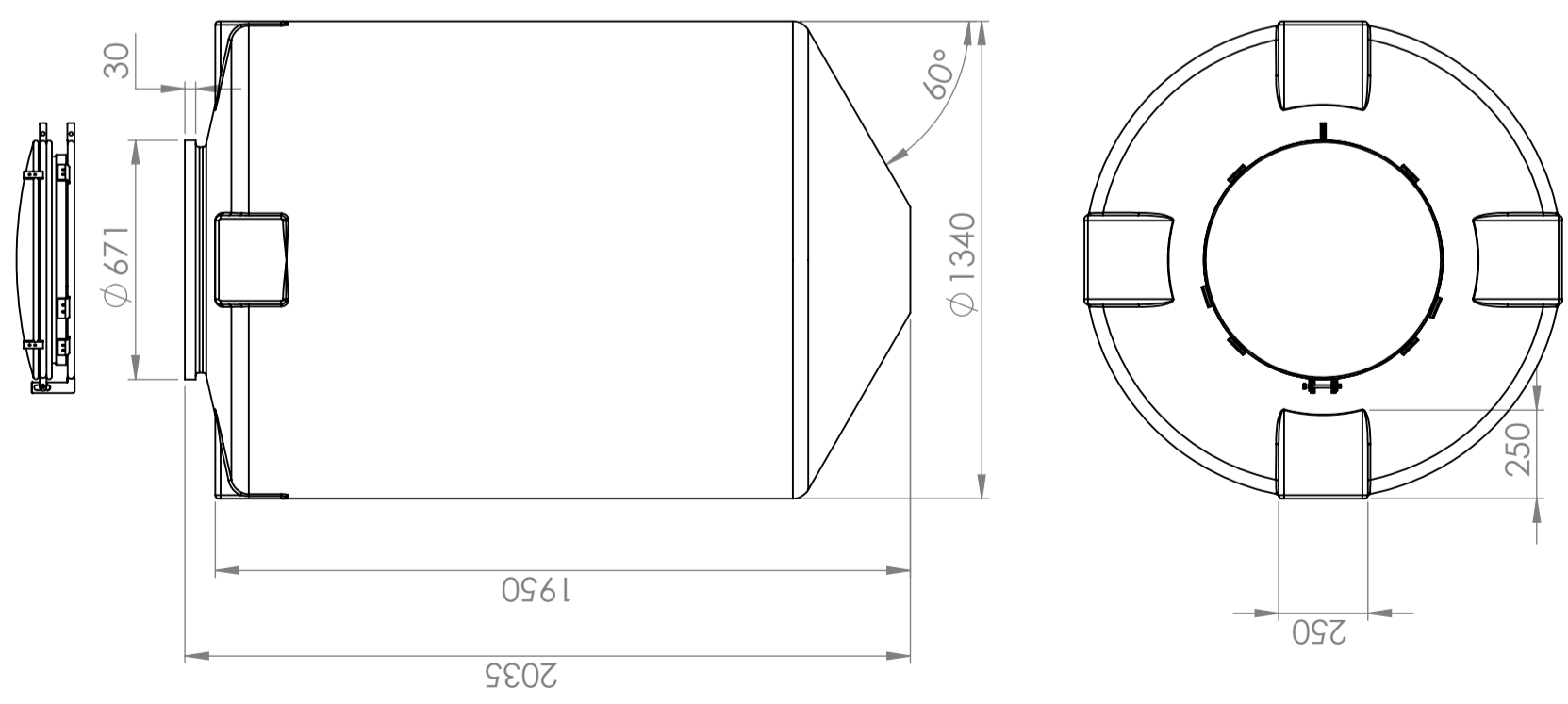


Aangepast voor
eten



Makkelijk
schoon te
maken

This drawing and design is the property of CIPAX. Copying and distribution of the drawing or any contents is prohibited without written permission from authorised personnel at CIPAX.



"Manhole requires 800 mm space to open fully. Compared to maximum height"

REVISIONS				
ZONE	REV.	DESCRIPTION	DATE	APPROVED
	A	Made a new drawing and updated views. M.P	29.04.2013	

Constructed by - date	Approved by - date	General Tolerances	Material	Finish, Ra	View	Scale
M.P 29.04.2013		NS-ISO 2768-1	LDPE	grit 120		1:20
Owner	Title/Description		Drawing number		Revision	Sheet
	1226641		2000 L centric		A	1(1)
CIPAX		630 - 34				

Generelle toleranser om ikke annet oppgitt på tegning	Tilatte avvik for måleområdet. Gjelder ved +20°C
General tolerances if not other stated on drawing	Permissible deviations for basic length size range. Valid +20°C
0-20	>75-150
±0.5mm	±1mm
	±1.5mm
	±1.3%
	±1%
	>300