




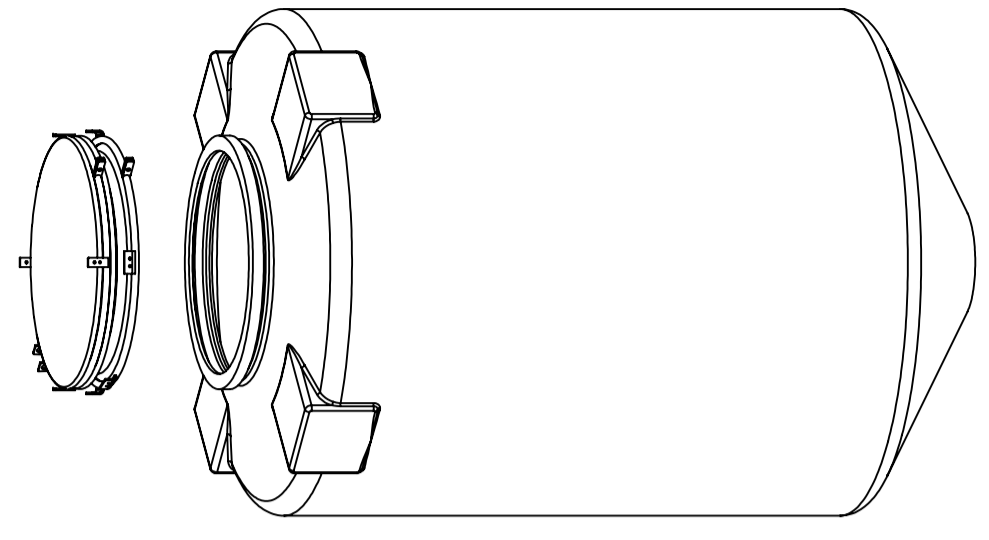
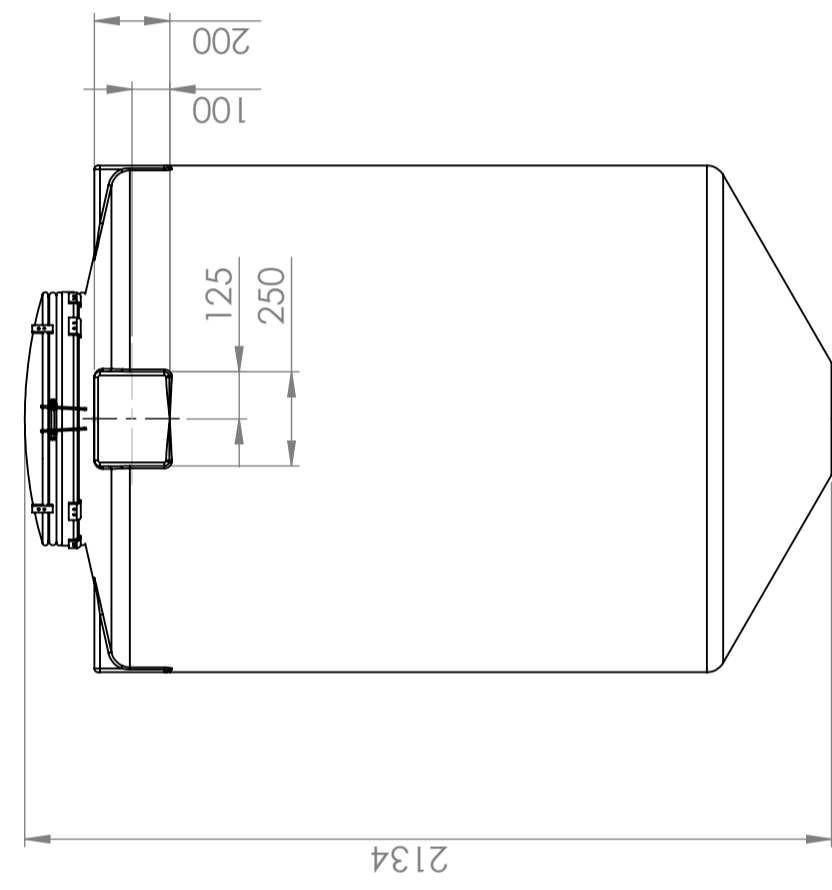
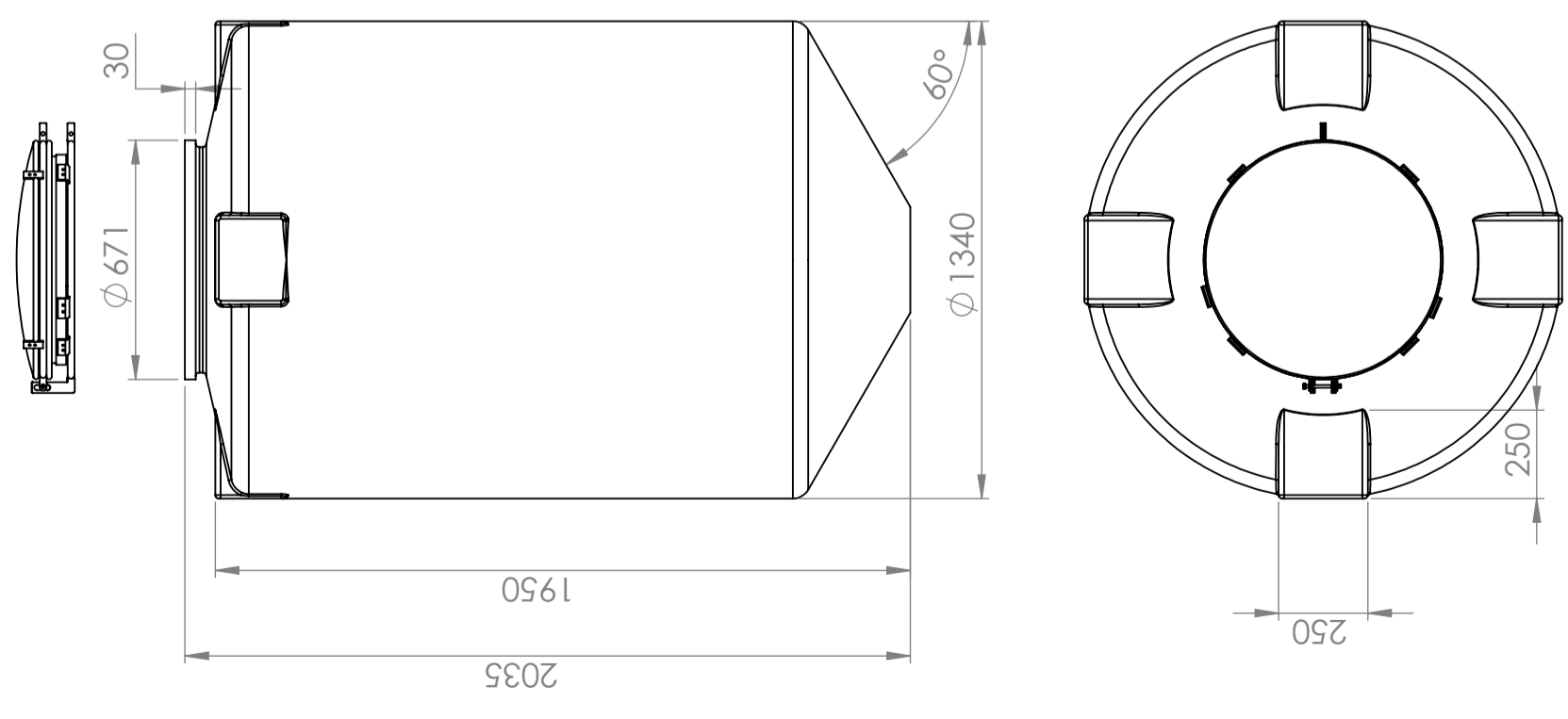
CPX Opslagtank 2000L Conische Bodem

De tank heeft een met een O-ring afgedicht mangat van 600 mm dat met een gelakte pijpsteun aan de tank is bevestigd. Op de bovenkant van de tank en op het onderste manteloppervlak van de tank zijn er vier vlakke montageoppervlakken. De gecentreerde conische (30 graden) uitlaat kan bijvoorbeeld worden voorzien van schroefdraad- of flensverbindingen. De tank is helemaal compleet met een epoxygelakt of of zuurbestendig statief en geschikte aansluitingen. Voor eigen gewicht 1,85.

Art.nr.: 18015

Specificaties	
Bodem	Conisch
Inhoud (L)	2000
Hoogte (mm)	2134
Diameter (mm)	1340
Gewicht (kg)	65
Dichtheid inhoud (max kg/l)	1,85
Recycling	

This drawing and design is the property of CIPAX. Copying and distribution of the drawing or any contents is prohibited without written permission from authorised personnel at CIPAX.



"Manhole requires 800 mm space to open fully. Compared to maximum height"

REVISIONS				
ZONE	REV.	DESCRIPTION	DATE	APPROVED
	A	Made a new drawing and updated views. M.P	29.04.2013	

Constructed by - date	Approved by - date	General Tolerances	Material	Finish, Ra	View	Scale
M.P 29.04.2013		NS-ISO 2768-1	LDPE	grit 120		1:20
Owner	Title/Description		Drawing number		Revision	Sheet
	1226641		2000 L centric		A	1(1)
		630 - 34				

Generelle toleranser om ikke annet oppgitt på tegning	Tilatte avvik for måleområdet. Gjelder ved +20°C
General tolerances if not other stated on drawing	Permissible deviations for basic length size range. Valid +20°C
0-20	>75-150
±0.5mm	±1mm
	±1.5mm
	±1.3%
	±1%
	>300

1 2 3 4 5 6 7 8

A B C D E F