

CPX Opslagtank 2200L naturel



De tank heeft een met een O-ring afgedicht mangat van 600 mm dat met een gelakte pijpsteun aan de tank is bevestigd. Op de bovenkant van de tank en op het onderste manteloppervlak van de tank zijn er vier vlakke montageoppervlakken. De tank wordt indien gewenst gecomplementeerd met een beschermkoker en geschikte aansluitingen. Voor eigen gewicht 1,85.

Art.nr.: 12010



Vereist dubbele
deur



Grootte ongeveer

Specificaties

Materiaal	PE
Model	Cilindrisch
Bodem	Vlak
Uitvoering	Gesloten
Type deksel	
Kleur	Naturel
Inhoud (L)	2200
Hoogte (mm)	1854
Diameter (mm)	1340
Vloeroppervlak (m2)	1,85
Gewicht (kg)	75
Dichtheid inhoud (max kg/l)	1,85
Statistisch nummer van de douane	3925100000
GTIN	7090046760283

Recycling



HDPE

Eigenschappen



Aanpasbaar



Recyclebaar



Breed
temperatuurbereik:



Bestand tegen
chemicaliën



Lek testen



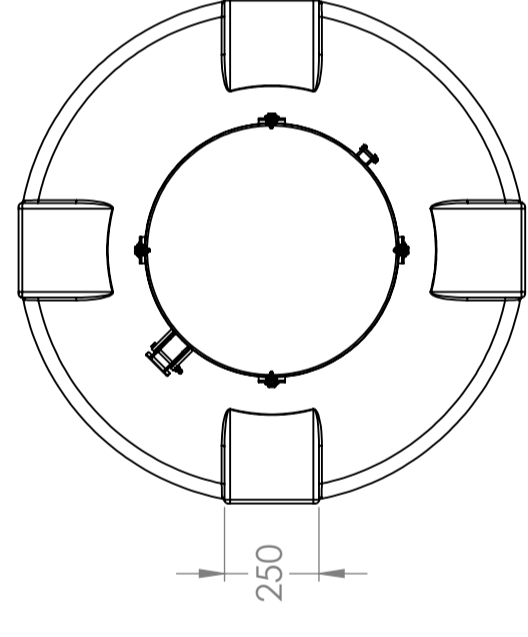
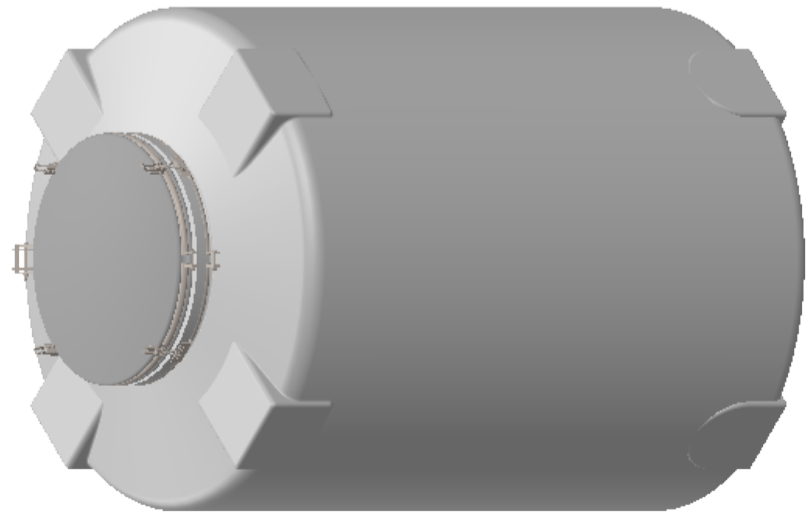
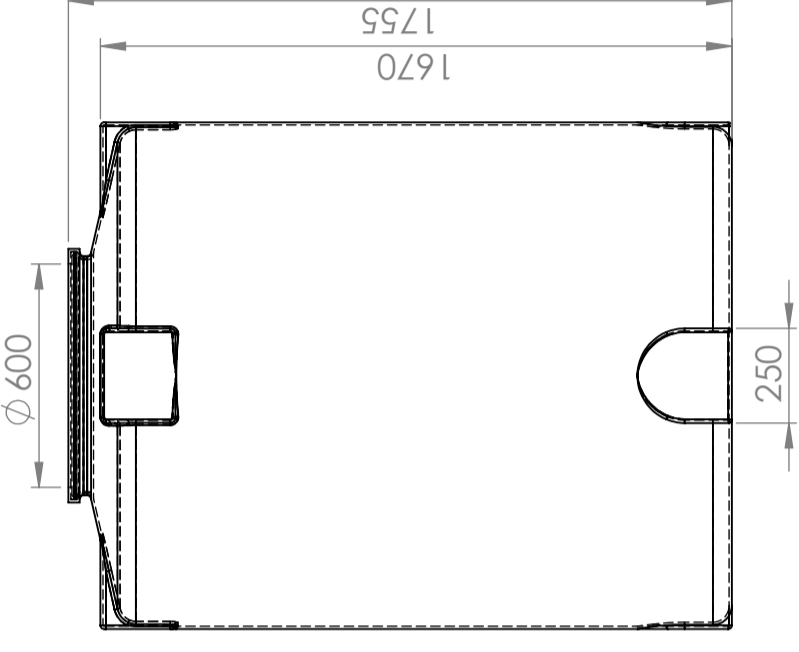
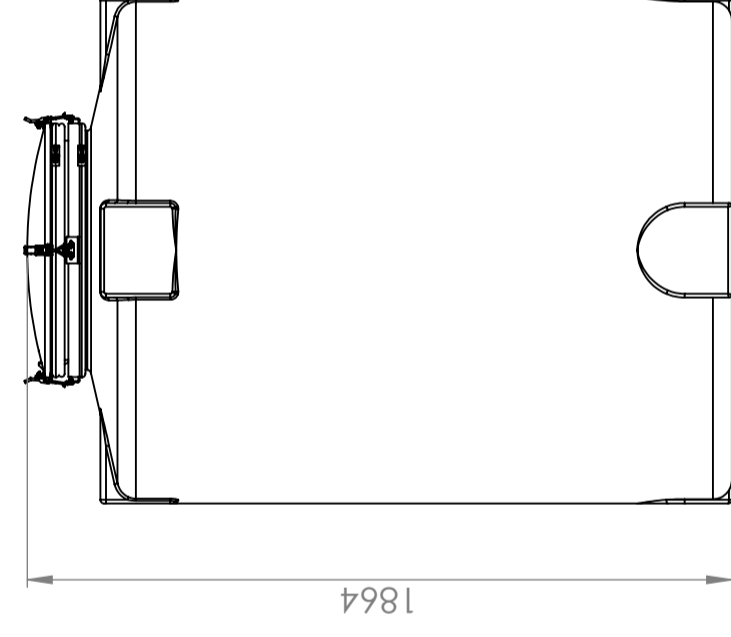
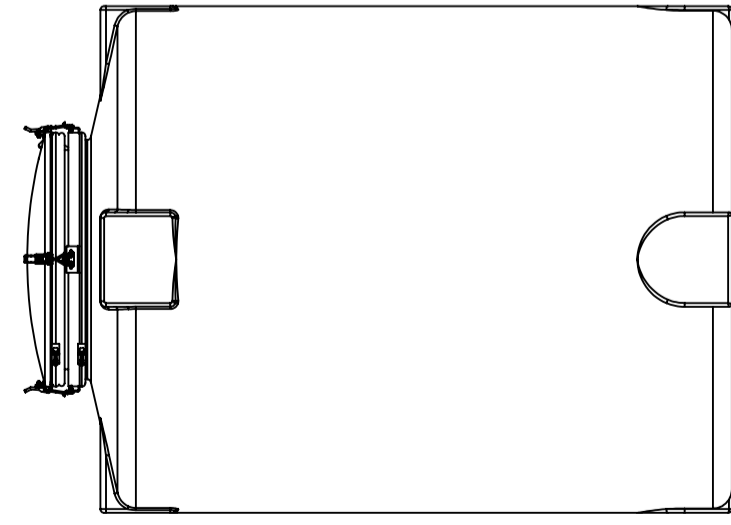
Logistieke
oplossing



Aangepast voor
eten



Makkelijk
schoon te
maken



For tare weight 1.85 kg/dm³

* Manhole requires 800mm space to open fully compared to maximum height.

Tilatte avvik for måleområde. Gjelder ved +20° C			
Permissible deviations for basic length size range. Valid +20° C			
0-20	>20-75	>75-150	>150-300
±0.5mm	±1mm	±1.5mm	±1.5%
			±1%

Generelle toleranser om ikke annet er oppgitt på tegning
 General tolerances if not other stated on drawing

Constructed by - date	Evaluated by	Approved by - date	General Tolerances	Finish, Ra	View	Scale
GEP 13.12.2023			NS-ISO 2768-1	PE		1:20
Owner			Title/Description			
CIPAX			12010 CPX Storage tank 2200L Natural			
Drawing number			Revision		Sheet	
1424 - 314					A3 1(2)	

