

CPX Opslagtank 7500L naturel



De tank heeft een met een O-ring afgedicht mangat van 600 mm dat met een gelakte pijpsteun aan de tank is bevestigd. Op de bovenkant van de tank en op het onderste manteloppervlak van de tank zijn er vier vlakke montageoppervlakken. De tank wordt indien gewenst gecombineerd met een beschermkoker en geschikte aansluitingen. Voor eigen gewicht 1,85.

Art.nr.: 17009



Grootte ongeveer

Specificaties

Materiaal	PE
Model	Cilindrisch
Bodem	Vlak
Uitvoering	Gesloten
Type deksel	
Kleur	Naturel
Inhoud (L)	7500
Hoogte (mm)	2380
Diameter (mm)	2140
Vloeroppervlak (m2)	4,6
Gewicht (kg)	260
Dichtheid inhoud (max kg/l)	1,85
Statistisch nummer van de douane	3925100000
GTIN	7090046760313
Recycling	

Eigenschappen



Aanpasbaar



Recyclebaar



Breed
temperatuurbereik:



Bestand tegen
chemicaliën



Lek testen



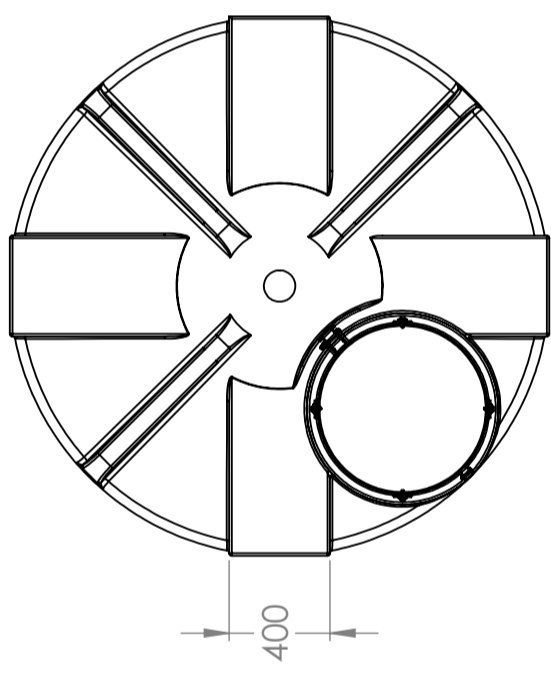
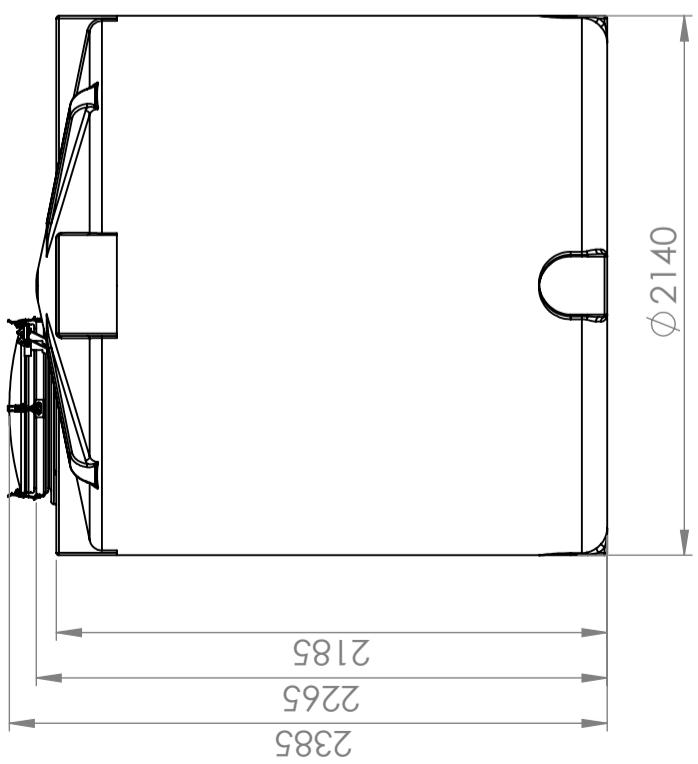
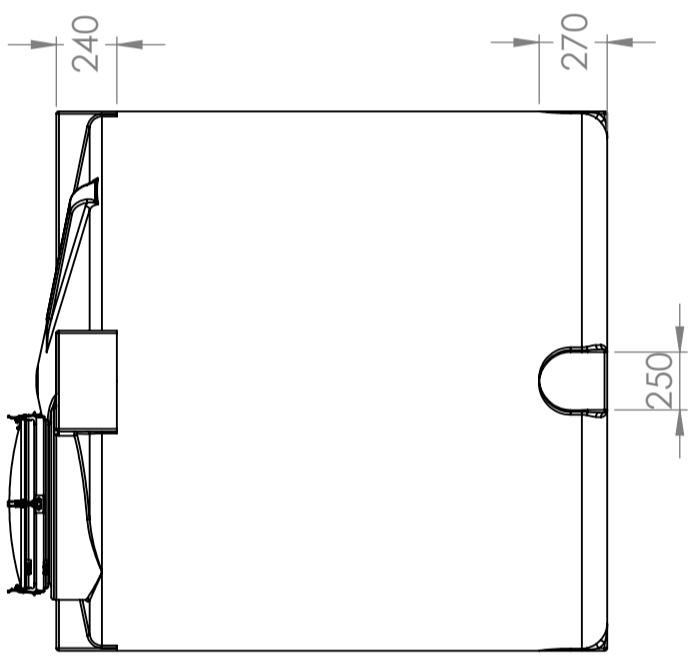
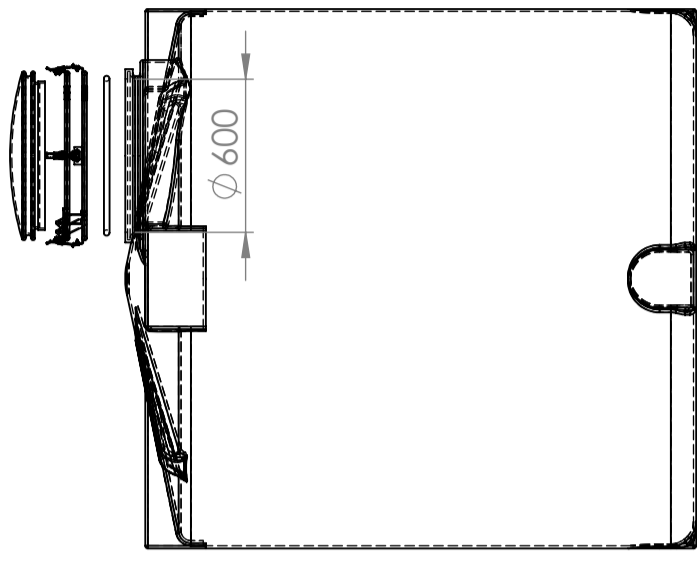
Logistieke
oplossing



Aangepast voor
eten



Makkelijk
schoon te
maken



For tare weight 1.85 kg/dm³
 *Manhole requires additional 800mm of height to fully open

Constructed by - date	Approved by - date	General Tolerances	Finish, Ra	View	Scale
GEP 15.03.2024		NS-ISO 2768-1	PE		1:30
Owner	Title/Description				
	17009		CPX storage 7500L Natural		
	Drawing number		Revision	Sheet size	Sheet
	1443 - 314			A3	1(2)

Generelle toleranser om ikke annet er oppgitt på tegning	Tilatte avvik for måleområde. Gjelder ved +20° C		
General tolerances if not other stated on drawing	Permissible deviations for basic length size range. Valid +20° C		
	0-20	>20-75	>75-150
	±0.5mm	±1mm	±1.5mm
		±1.3%	±1%
		>300	



A

B

C

D

E

F

1 2 3 4 5 6 7 8

1 2 3 4 5 6 7 8