



## CPX Opslagtank 7500L zwart

De tank heeft een met een O-ring afgedicht mangat van 600 mm dat met een gelakte pijpsteun aan de tank is bevestigd. Op de bovenkant van de tank en op het onderste manteloppervlak van de tank zijn er vier vlakke montageoppervlakken. De tank wordt indien gewenst gecombineerd met een beschermkoker en geschikte aansluitingen. Voor eigen gewicht 1,85.

Art.nr.: 17008



Grootte ongeveer

### Specificaties

|                                  |             |
|----------------------------------|-------------|
| Materiaal                        | PE          |
| Model                            | Cilindrisch |
| Bodem                            | Vlak        |
| Uitvoering                       | Gesloten    |
| Type deksel                      |             |
| Kleur                            | Zwart       |
| Inhoud (L)                       | 7500        |
| Hoogte (mm)                      | 2385        |
| Diameter (mm)                    | 2140        |
| Vloeroppervlak (m2)              | 4,6         |
| Gewicht (kg)                     | 260         |
| Dichtheid inhoud (max kg/l)      | 1,85        |
| Statistisch nummer van de douane | 3925100000  |

Recycling



### Eigenschappen



Aanpasbaar



Recyclebaar



Breed  
temperatuurbereik:



Bestand tegen  
chemicaliën



Lek testen



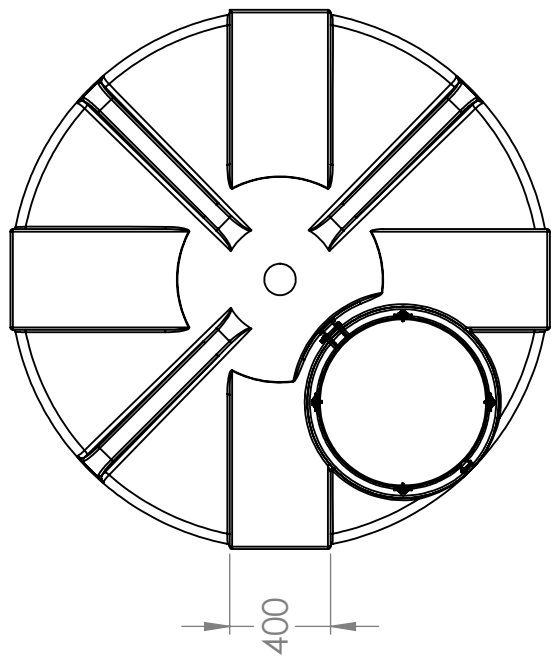
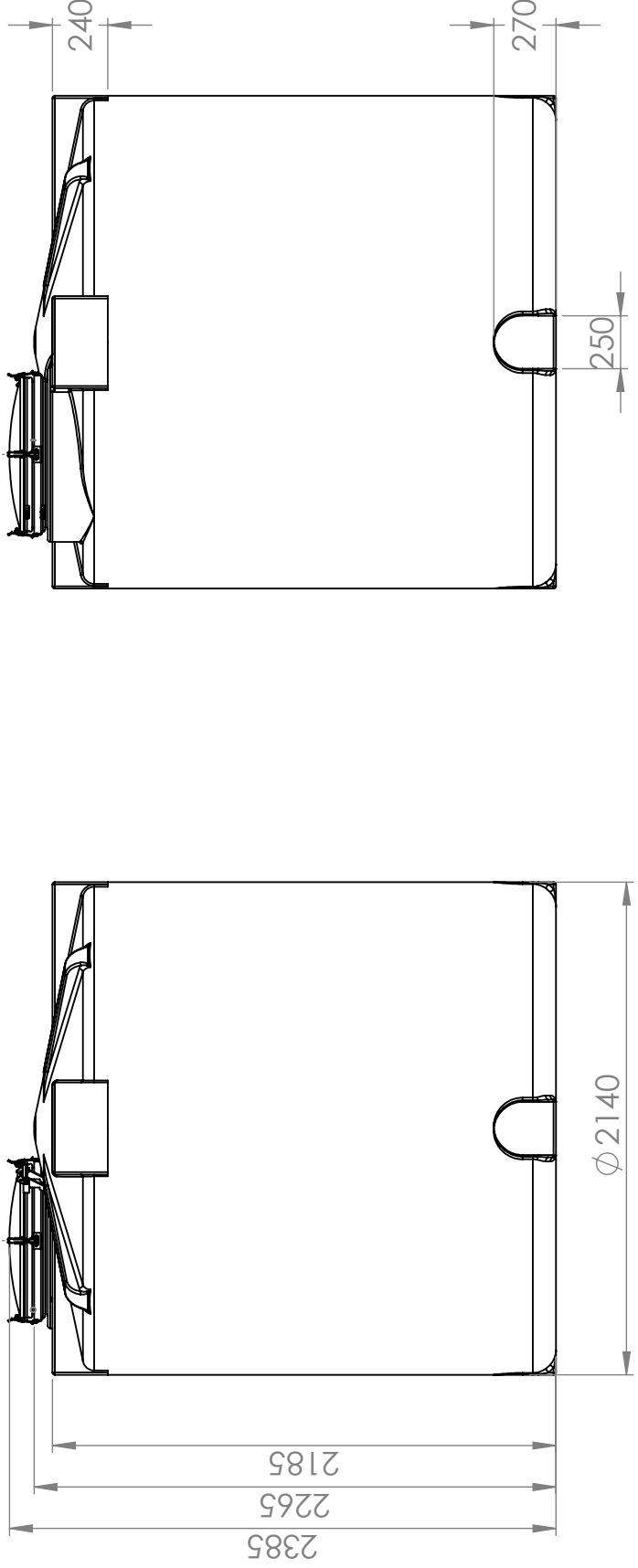
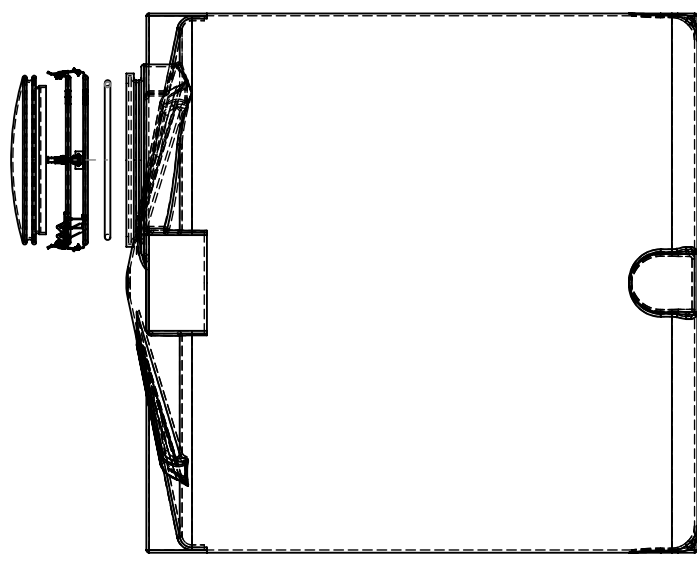
Logistieke  
oplossing



Aangepast voor  
eten



Makkelijk  
schoon te  
maken



For tare weight 1.85 kg/dm<sup>3</sup>  
 \*Manhole requires additional 800mm of height to fully open

|                       |                    |                    |                          |      |       |
|-----------------------|--------------------|--------------------|--------------------------|------|-------|
| Constructed by - date | Approved by - date | General Tolerances | Finish, Ra               | View | Scale |
| GEP 15.03.2024        |                    | NS-ISO 2768-1      | PE                       |      | 1:30  |
| Owner                 | Title/Description  |                    | Sheet                    |      |       |
|                       | 17008              |                    | CPX storage 10000L black |      |       |
|                       | Drawing number     |                    | Revision                 |      |       |
|                       | 1442 - 314         |                    | A3                       |      |       |
|                       |                    |                    | 1(2)                     |      |       |

|   |  |        |          |
|---|--|--------|----------|
| Generelle toleranser om ikke annet oppgitt på tegning | Tilatte avvik for måleområde. Gjelder ved +20° C                 |        |          |
| General tolerances if not other stated on drawing     | Permissible deviations for basic length size range. Valid +20° C |        |          |
|   | 0-20   | >20-75 | >75-150  |
|   | ±0.5mm   | ±1mm   | ±1.5mm   |
|   |  |        | >150-300 |
|   |  |        | ±1.3%    |
|   |  |        | >300     |
|   |  |        | ±1%      |