



## CPX Opslagtank 15000L naturel

De tank heeft een met een O-ring afgedicht mangat van 600 mm dat met een gelakte pijpsteun aan de tank is bevestigd. Op de bovenkant van de tank en op het onderste manteloppervlak van de tank zijn er vier vlakke montageoppervlakken. De tank wordt indien gewenst gecomplementeerd met een beschermkoker en geschikte aansluitingen. Voor eigen gewicht 1,2 of 1,5

Art.nr.: 15013



Grootte ongeveer

### Specificaties

Materiaal	PE
Model	Cilindrisch
Uitvoering	Gesloten
Type deksel	
Kleur	Naturel
Inhoud (L)	15000
Hoogte (mm)	4770
Diameter (mm)	2140
Vloeroppervlak (m2)	4,6
Gewicht (kg)	630
Dichtheid inhoud (max kg/l)	1,5
Statistisch nummer van de douane	3925100000
GTIN	7090046760351

Recycling



### Eigenschappen



Aanpasbaar



Recyclebaar



Breed  
temperatuurbereik:



Bestand tegen  
chemicaliën



Lek testen



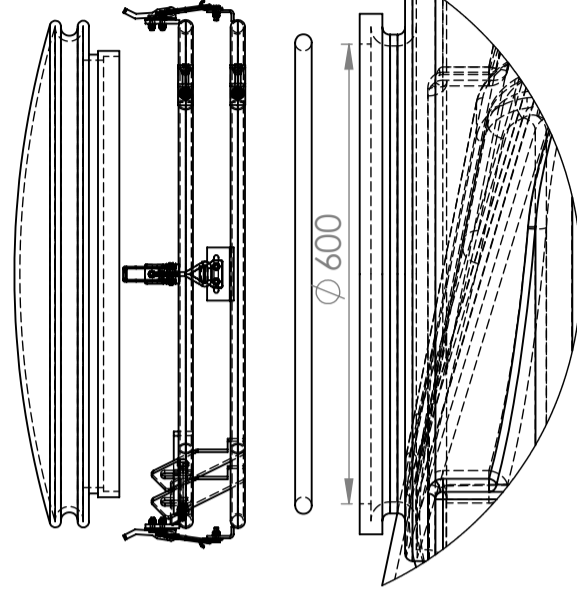
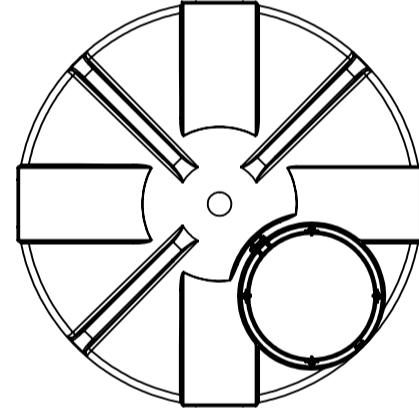
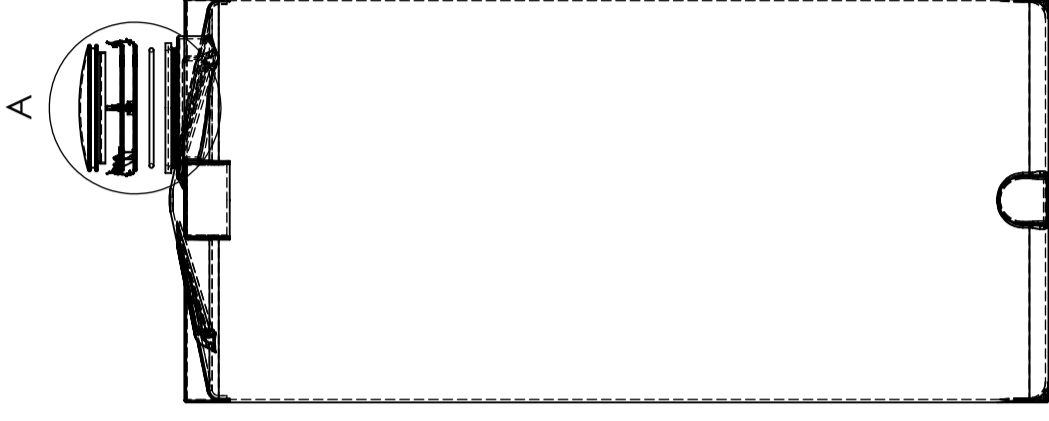
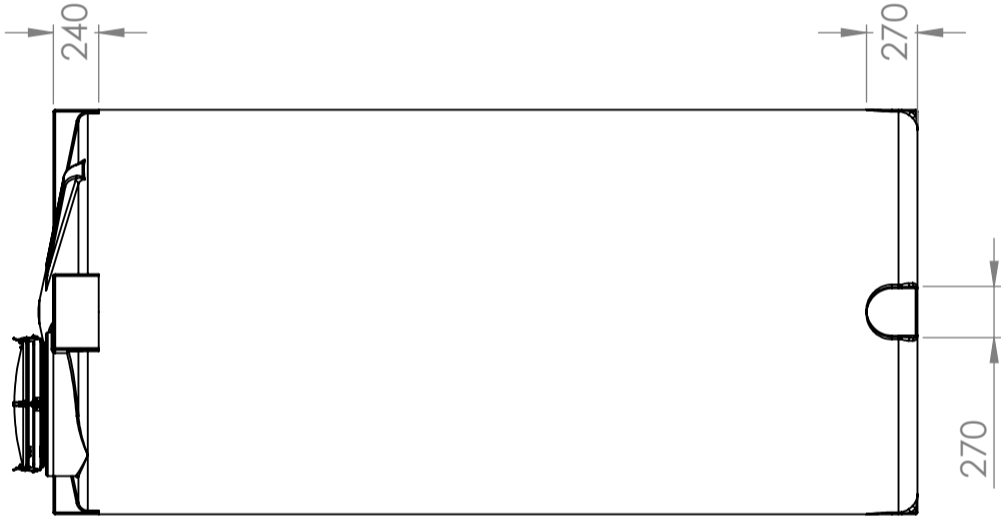
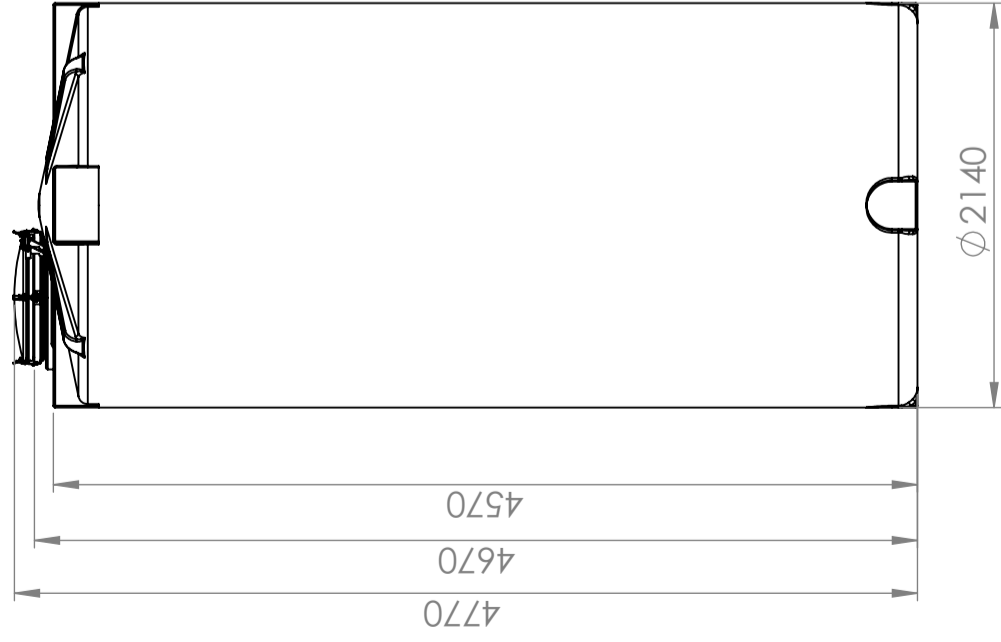
Logistieke  
oplossing



Aangepast voor  
eten



Makkelijk  
schoon te  
maken



For tare weight 1.5 kg/dm<sup>3</sup>  
 \*Manhole requires additional 800mm of height to fully open

Generelle toleranser om ikke annet er oppgitt på tegning	Tilatte avvik for måleområde. Gjelder ved +20° C		
General tolerances if not other stated on drawing	Permissible deviations for basic length size range. Valid +20° C		
	0-20	>20-75	>75-150
	±0.5mm	±1mm	±1.5mm
		>150-300	>300
		±1.3%	±1%

Constructed by - date	Evaluated by	Approved by - date	General Tolerances	Finish, Ra	View	Scale
GEP 18.03.2024			NS-ISO 2768-1	PE		1:40
Owner	Title/Description		CPX storage 15000L Natural			
	15013					
	Drawing number		Revision			
	1448 - 314		A3			
			Sheet			
			1(2)			

