



## CPX Container 1700L rechthoekig

Art.nr.: 40815



Vereist dubbele  
deur



Grootte ongeveer

### Specificaties

Materiaal	PE
Model	Rechthoekig
Uitvoering	Open
Kleur	Naturel
Inhoud (L)	1700
Lengte (mm)	1150
Breedte (mm)	1100
Hoogte (mm)	1850
Gewicht (kg)	60
Dichtheid inhoud (max kg/l)	1,2
Statistisch nummer van de douane	3925100000

Recycling



### Eigenschappen



Breed  
temperatuurbereik:



Bestand tegen  
chemicaliën



Lek testen



Logistieke  
oplossing

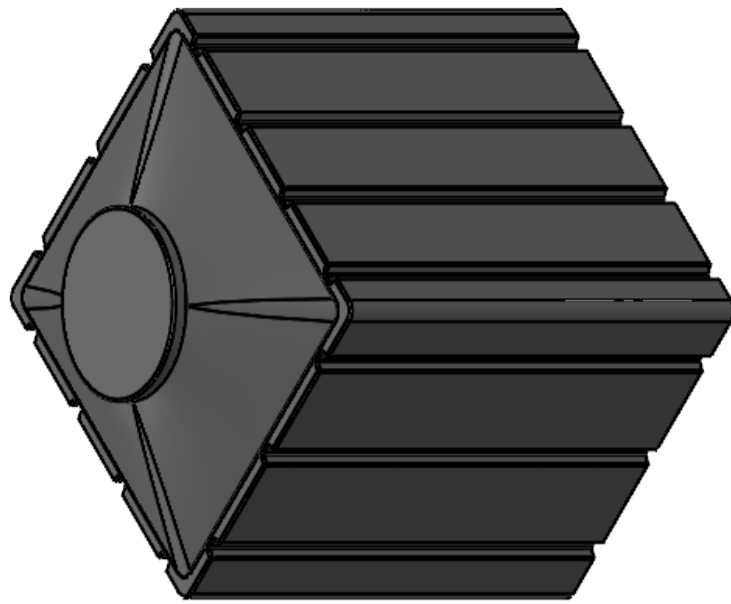
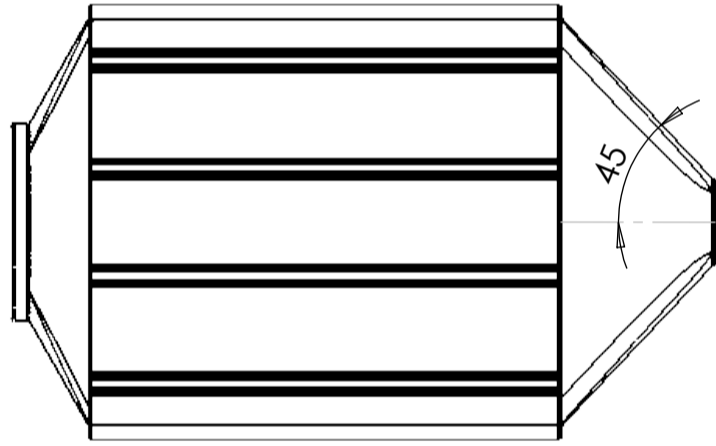
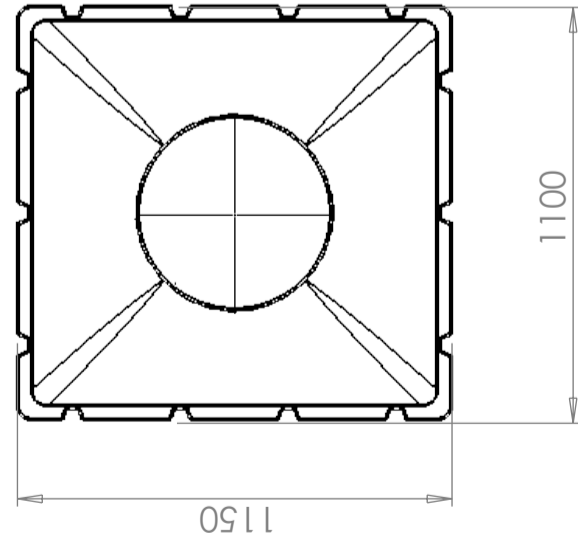
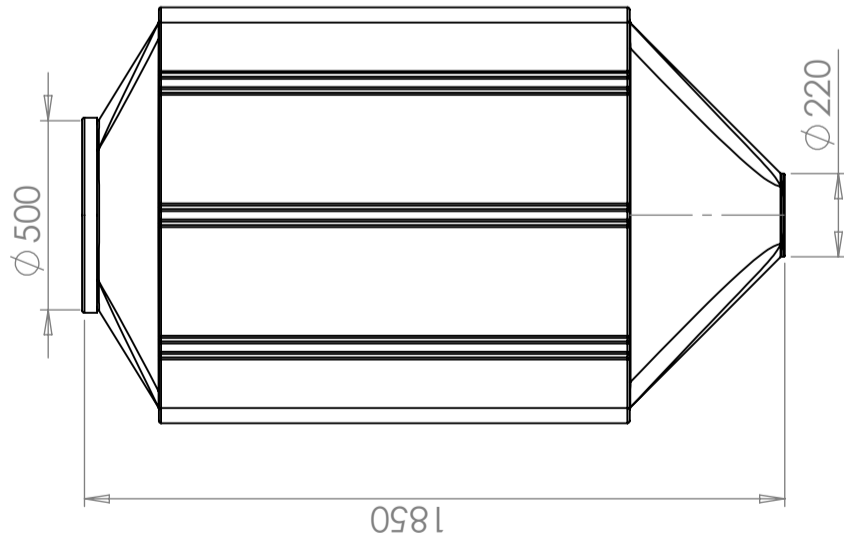
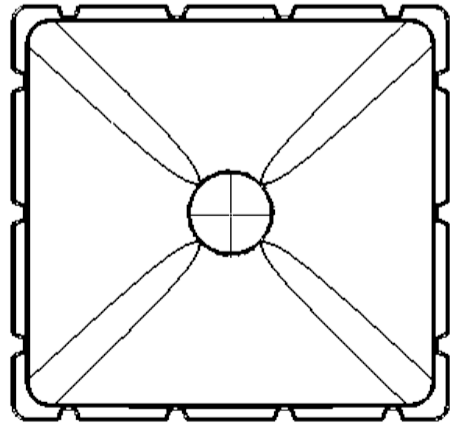


Aangepast voor  
eten



Makkelijk  
schoon te  
maken

This drawing and design is the property of CIPAX. Copying and distribution of the drawing or any contents is prohibited without written permission from authorised personal at CIPAX



Revision

REV.

Ändringsmeddelande

Datum

Godkänd

Konstruerad av	Granskad av	Godkänd av - datum	Generell tolerans SS-ISO 2768-1	Generell Ytjämnhet, Ra	Vyplacering	Skala
		-				1:20
Titel/Benämning						
CPX Behållare 1700L rektangulär						
Ritningsnummer						
40815						
Utgåva						Blad
A						1(1)

