

## CPX Silo 25L cilindrisch

Art.nr.: 40809



Vereist enkele deur



Grootte ongeveer

### Specificaties

Materiaal	PE
Model	Cilindrisch
Bodem	Conisch
Uitvoering	Open
Kleur	Naturel
Inhoud (L)	25
Hoogte (mm)	580
Diameter (mm)	370
Gewicht (kg)	3
Statistisch nummer van de douane	3925100000

Recycling



### Eigenschappen



Breed temperatuurbereik:  
eik:



Bestand tegen chemicaliën



Lek testen



Logistieke oplossing

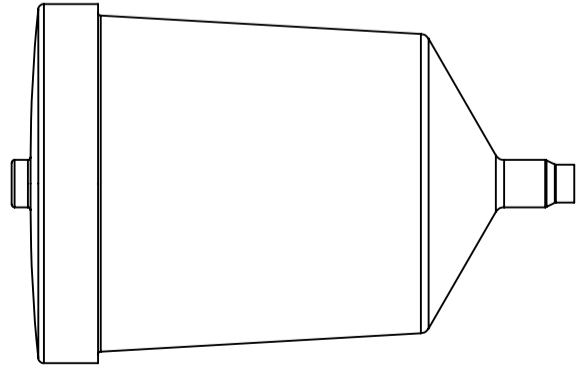
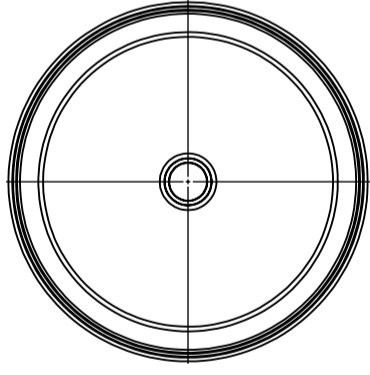


Aangepast voor eten

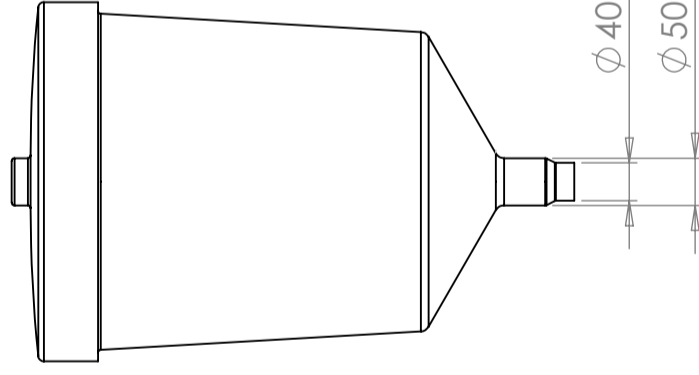


Makkelijk schoon te maken

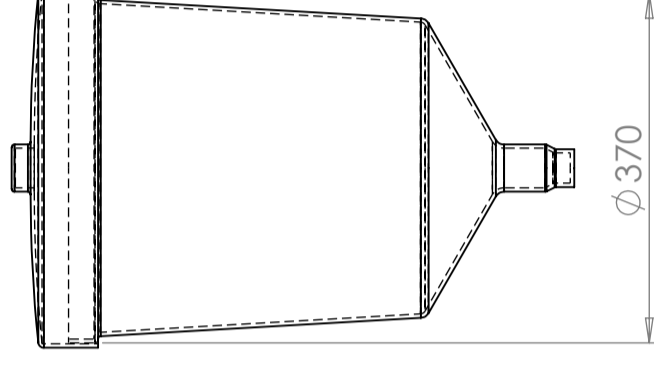
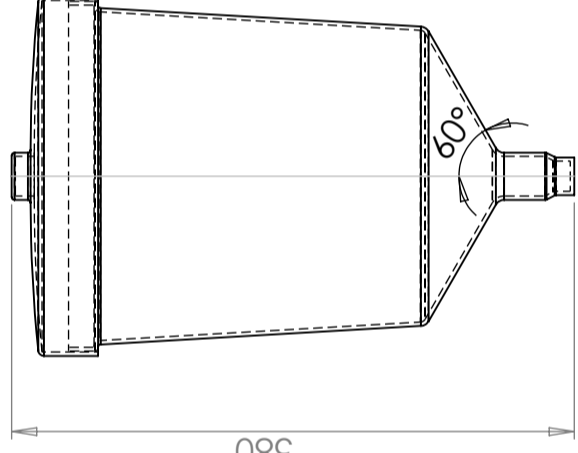
Revision		
REV.	Ändringsmeddelande	Datum
		Godkänd



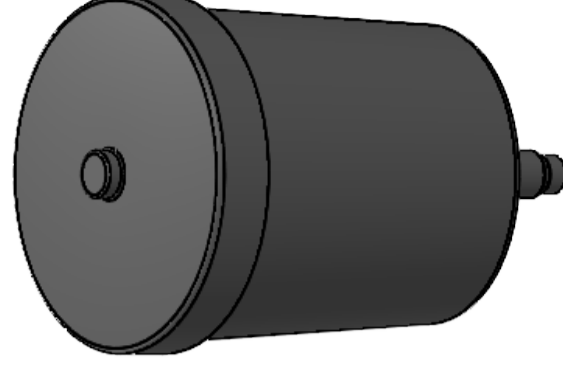
1 1/4" Outside thread



580



Ø 370



This drawing and design is the property of CIPAX. Copying and distribution of the drawing or any contents is prohibited without written permission from authorised personal at CIPAX

Konstruerad av	Granskad av	Godkänd av - datum	Generell tolerans SS-ISO 2768-1	Generell Ytjämnhet, Ra	Vyplacering	Skala
		-				1:10
Titel/Benämning			Ritningsnummer			
CIPAX			40809			
Ägare			Utgåva			
			A			
			Blad			
			1(1)			

CPX Silo 25L cylindrisk