

## CPX Container 500L rechthoekig 2"

Transportcontainer met draadbak. Uitvoering met 2" gegoten schroefdraad. De container is zo ontworpen dat zelfs viskeuze vloeistoffen gemakkelijk in de container kunnen worden gebruikt. Neem contact met ons op als u werkt met viskeuze producten. Niet UN-geclassificeerd voor gevaarlijke goederen.

Art.nr.: 40502



Vereist enkele  
deur



Grootte ongeveer

### Specificaties

Materiaal	PE
Model	Rechthoekig
Bodem	Conisch
Uitvoering	Gesloten
Type deksel	
Kleur	Naturel
Inhoud (L)	500
Lengte (mm)	1200
Breedte (mm)	800
Hoogte (mm)	1160
Vloeroppervlak (m2)	0,96
Gewicht (kg)	70
Dichtheid inhoud (max kg/l)	1,2
Statistisch nummer van de douane	3925100000

Recycling



### Eigenschappen



Aanpasbaar



Recyclebaar



Breed  
temperatuurbereik:



Bestand tegen  
chemicaliën



Lek testen



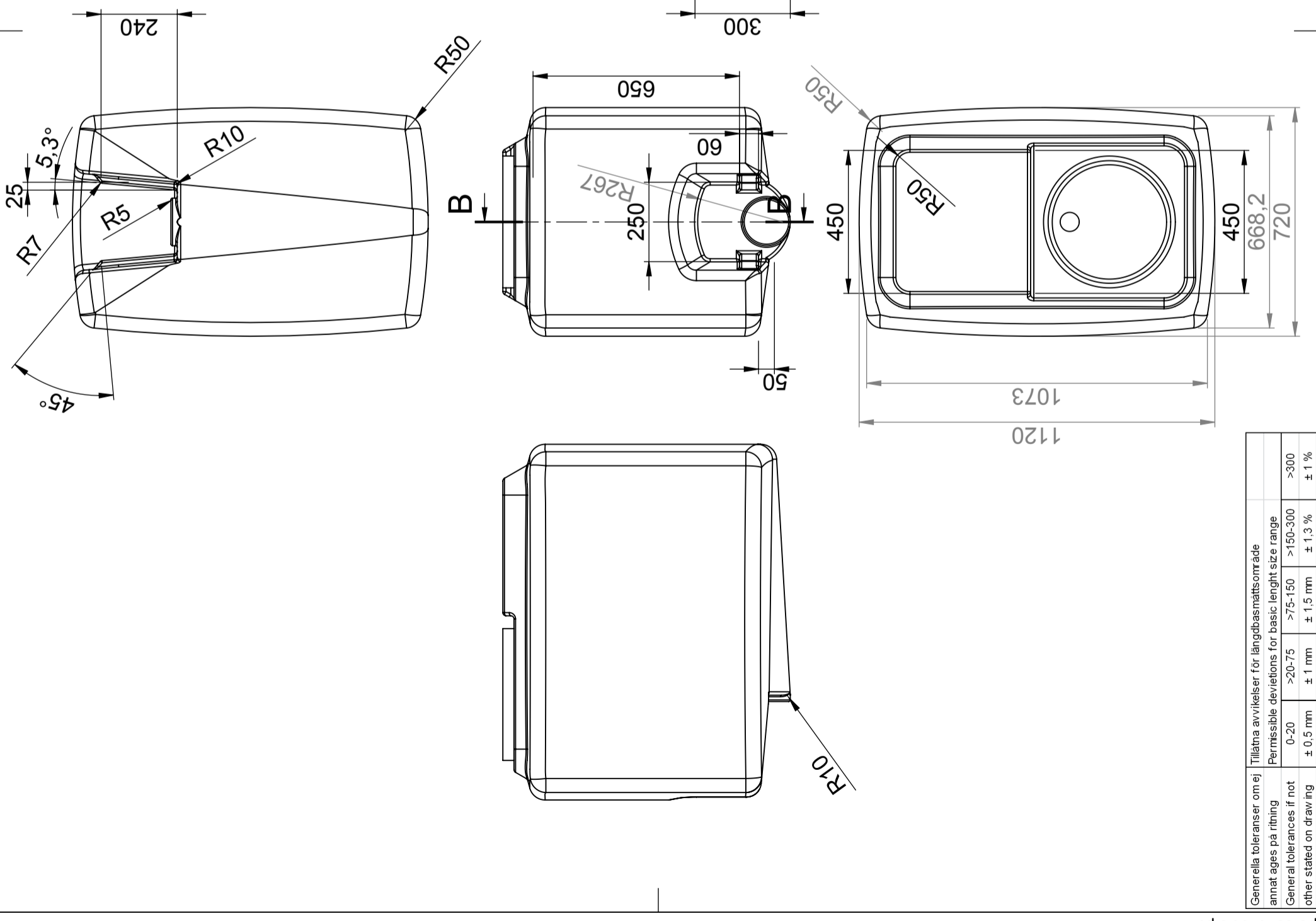
Logistieke  
oplossing



Aangepast voor  
eten



Makkelijk  
schoon te  
maken



This drawing and design is the property of CIPAX. Copying and distribution of the drawing or any contents is prohibited without written permission from authorised personal at CIPAX

Generella toleranser om ej annat anges på ritning		Tillåtna avvikelser för längdbasmattningsområde			
General tolerances if not other stated on drawing		Permissible deviations for basic length size range			
0-20	± 0.5 mm	>20-75	± 1 mm	>75-150	± 1.3 %
>150-300	± 1.3 %	>300	± 1 %		

Transp. Behållare 500 liter 40500

Ritningsnummer S3-2778



Konstruerad av	SE	Granskad av	SE	Godkänd av - datum	SE - 2005-09-12	Generelltolerans	SS-ISO 2768-1	Generell	Ytjämnhet, Ra	Vyplacering	Skala	1:10	
			Titel/Benämning									Blad	1(1)
			Ägare									Utgåva	1(1)