



CPX Transporttank 500 liter

Onze innovatieve transporttank van 500 liter is zo ontworpen om golfbewegingen van vloeistoffen in alle richtingen effectief te dempen en te stabiliseren. Hierdoor is deze tank ideaal voor uiteenlopende toepassingen. De tank kan zowel verticaal als horizontaal worden geplaatst, zodat hij op de meeste voertuigen, zoals vrachtwagens, pick-ups, aanhangwagens of boten, past. Door zijn vorm is hij ideaal voor het monteren van diverse aansluitingen of pompen. Tevens stabiliseert deze vorm krachtige stromingen in de tank. Ook kunnen meerdere tanks aan elkaar gekoppeld worden om grotere volumes mogelijk te maken.

Dankzij het slanke ontwerp van slechts 420 mm is onze transporttank efficiënt qua ruimtegebruik en past ook daar waar de ruimte krap is. Dit maakt hem zeer geschikt voor de opslag van vloeistoffen op (kleinere) boten, zoals drink- en afvalwater.

Van draagbare irrigatie- en reinigingssystemen tot gebruik in de landbouw en veehouderij, onze tank is een betrouwbare partner. De transporttank is ook ideaal voor brandbestrijding, ijsvrij maken, of verswatervoorziening bij evenementen.


Art.nr.: 21550



Vereist enkele deur



Grootte ongeveer

Specificaties	
Materiaal	PE
Uitvoering	Gesloten
Type deksel	
Kleur	Naturel
Inhoud (L)	500
Lengte (mm)	1740
Breedte (mm)	420
Hoogte (mm)	1200
Gewicht (kg)	70
Dichtheid inhoud (max kg/l)	1,2
Recycling	

Eigenschappen



Aanpasbaar



Recyclebaar



Breed temperatuurber
eik:



Bestand tegen
chemicaliën



Lek testen

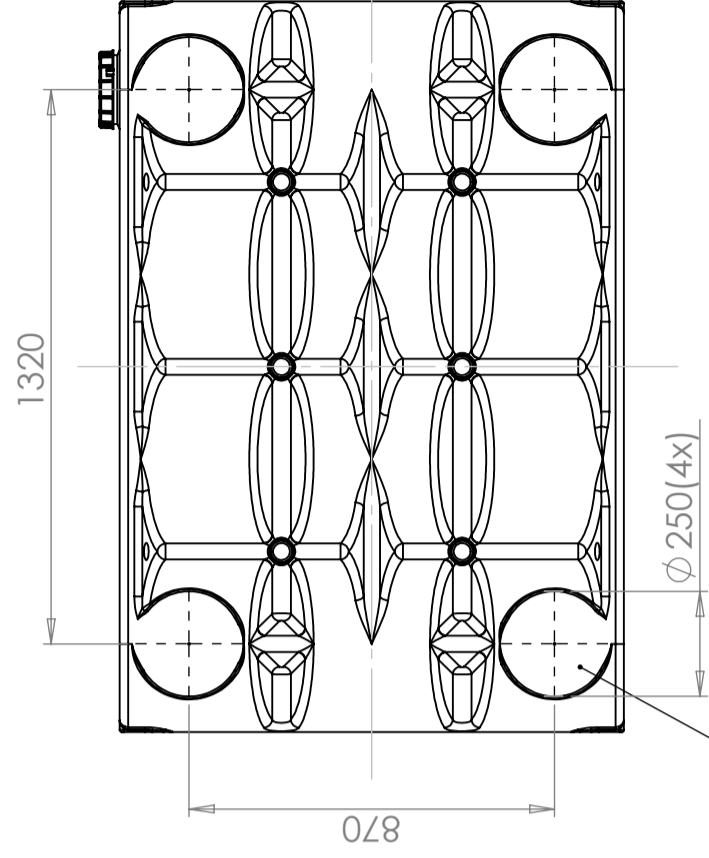
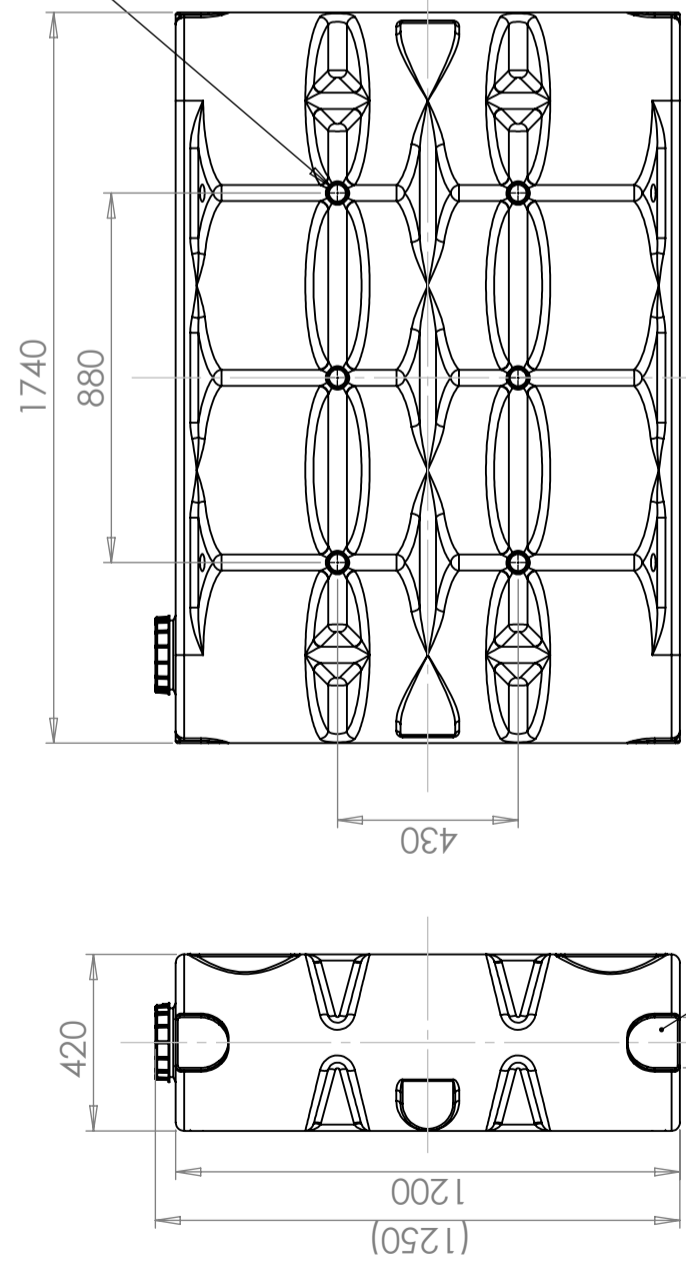
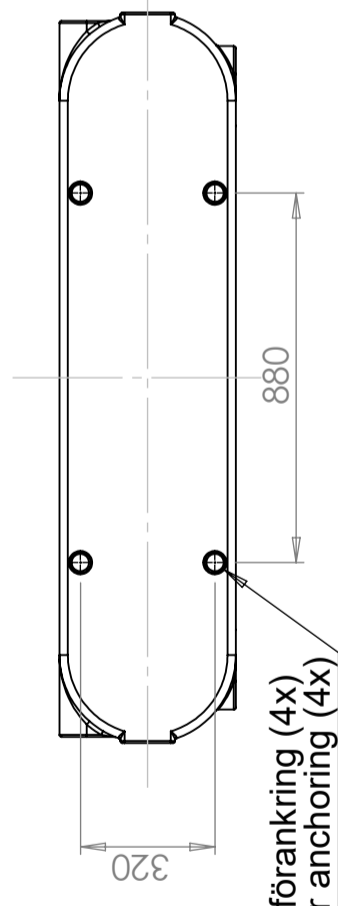


Logistieke
oplossing



Aangepast voor
eten

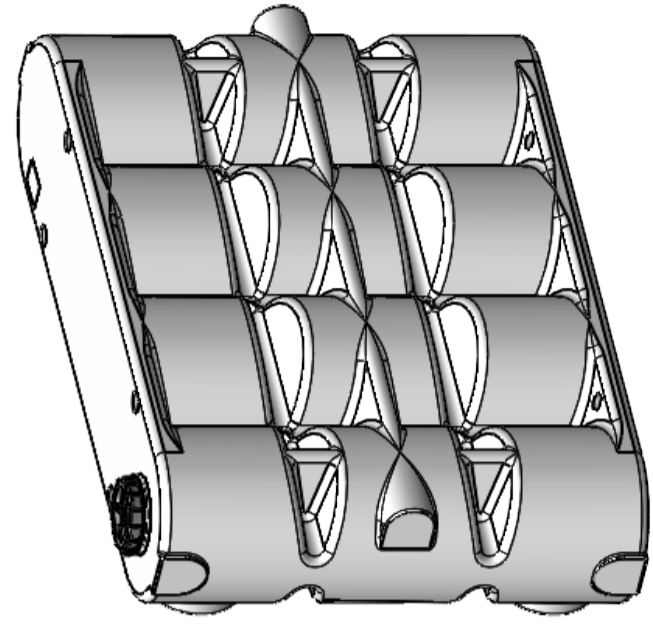
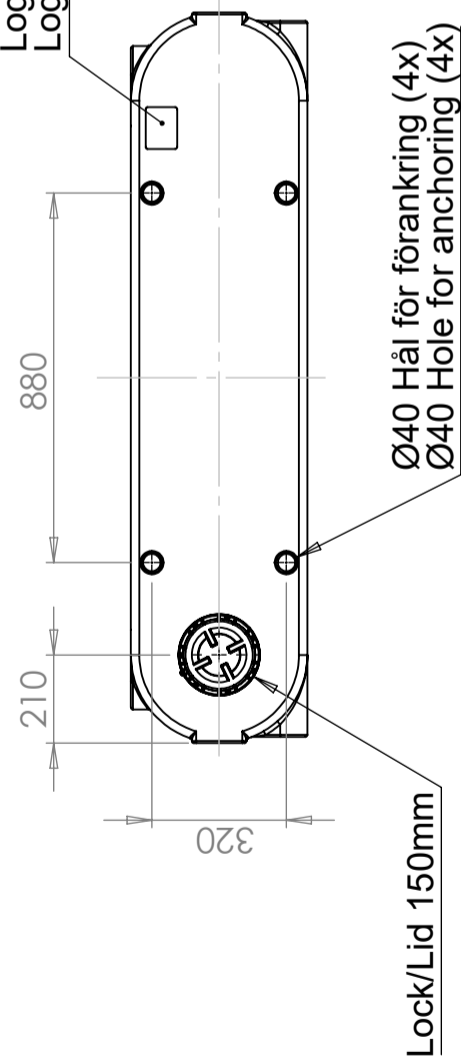
Revision	
REV.	Ändringsmeddelande
	Datum
	Godkänd



Yta för extra anslutningar (6x)
 Surface for optional connections (6x)

Yta för extra anslutningar alt. lock Ø220mm (4x)
 Surface for optional connections or lid Ø220mm(4x)

Logo och datummärkning
 Logo and date mark



Konstruerad av	Granskad av	Godkänd av - datum	Generell Ytjämnhet, Ra	Vyplacering	Skala
JA	FB	2024-06-17			1:18

Titel/Benämning	
Transport Tank 500L, Vertical Version	
Ritningsnummer	Blad
21550 Assembly	A
1(1)	

Generella toleranser om ej annat anges på ritning	Tillåtna avvikelser för längdbasområde. Gäller + 20°C		
General tolerances if not other stated on drawing	Permissible deviations for basic length size range. Be valid + 20°C		
	0-20	>20-75	>75-150
	± 0,5 mm	± 1 mm	± 1,5 mm
		± 1,3 %	± 1 %
			>300

