

CPX Watertank boten 45L

Art.nr.: 40090



Vereist enkele
deur



Grootte ongeveer

Specificaties

| | |
|--------------|---------|
| Kleur | Naturel |
| Inhoud (L) | 45 |
| Lengte (mm) | 490 |
| Breedte (mm) | 450 |
| Hoogte (mm) | 290 |

Eigenschappen



Aanpasbaar



Recyclebaar



Bestand tegen
chemicaliën



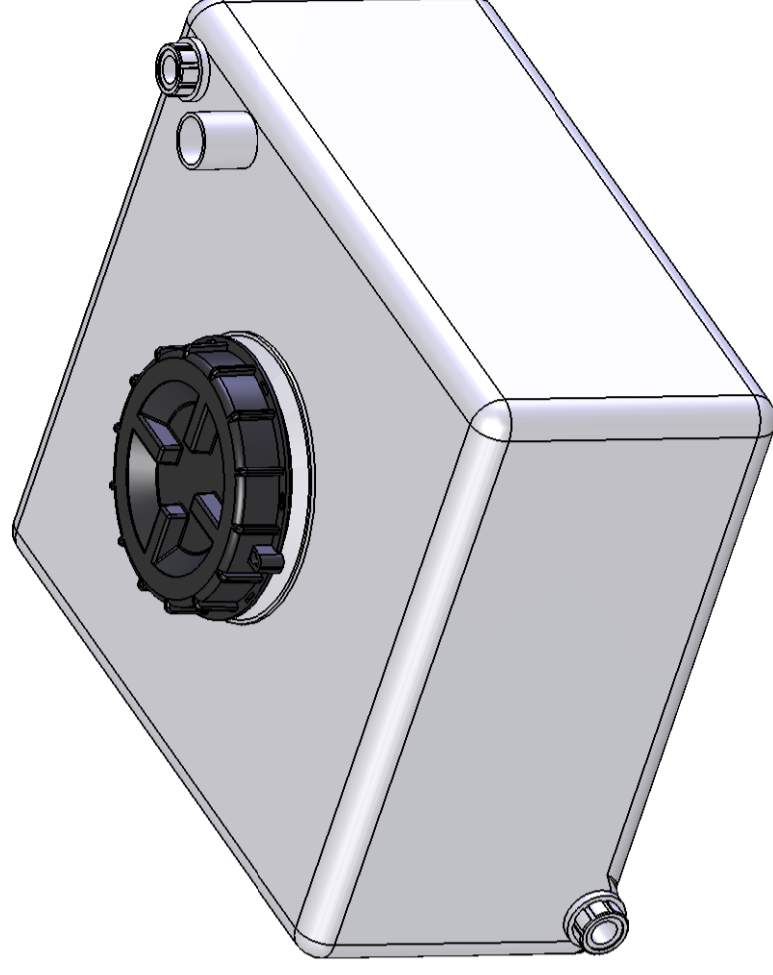
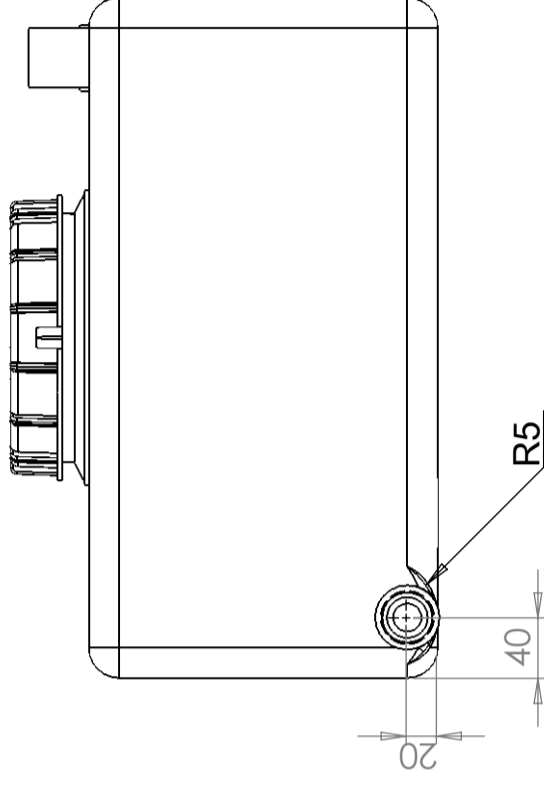
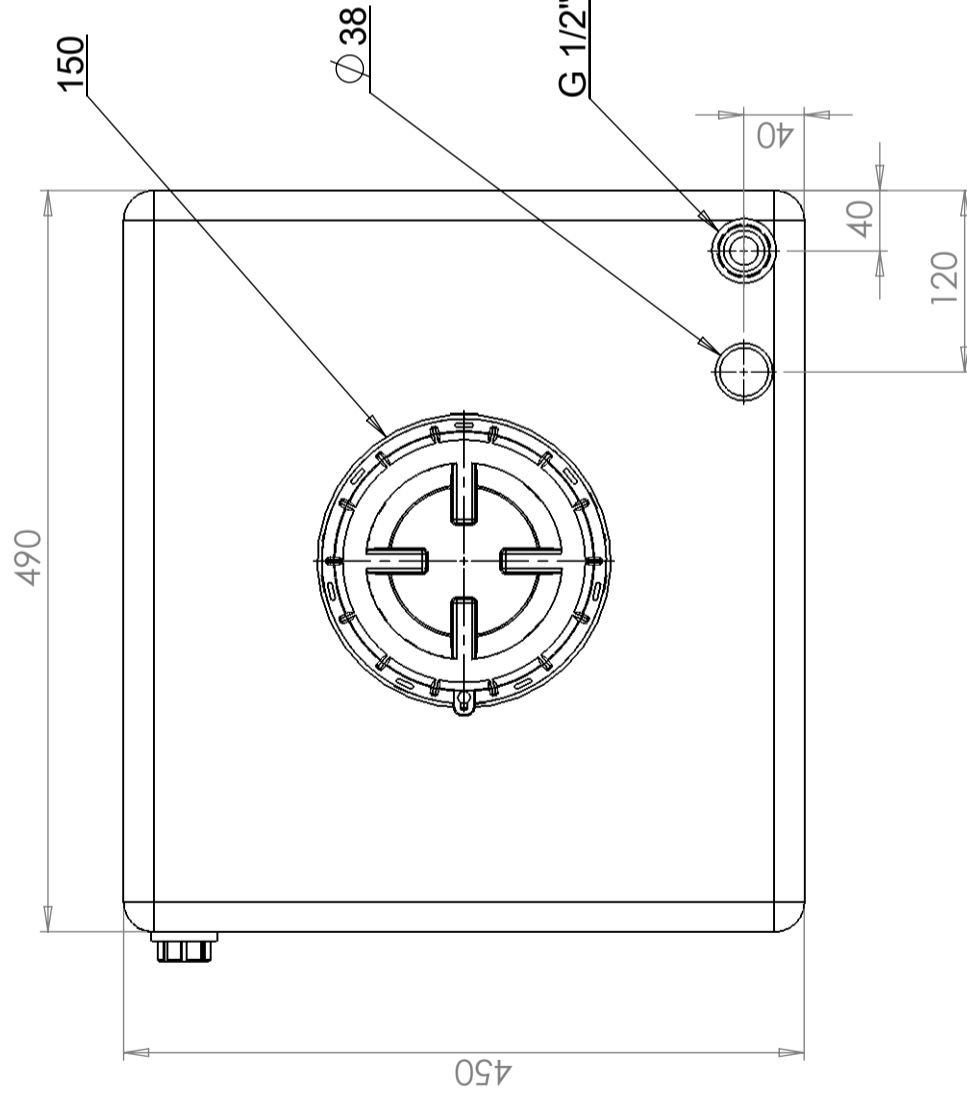
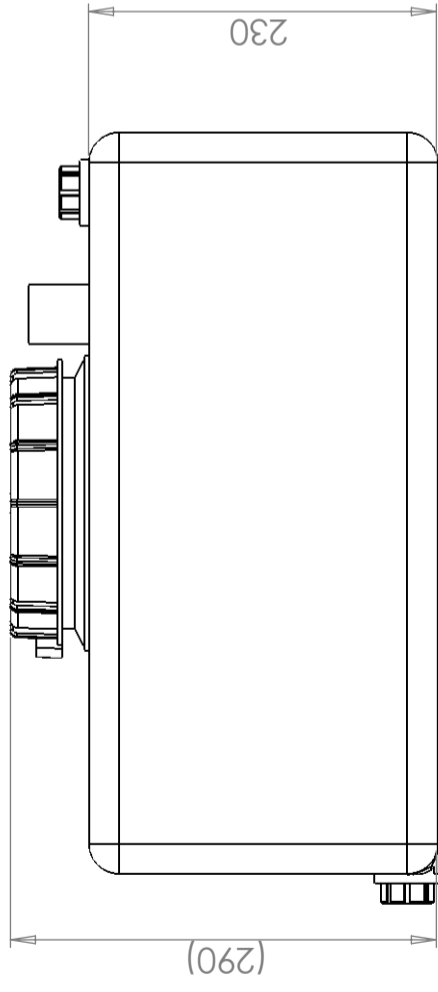
Lek testen



Aangepast voor
eten



Makkelijk
schoon te
maken



Radius 20 mm if not stated

| | | | | | | |
|-----------------------------|--------------------------|--|---|---------------------------|---------------------|---------------------|
| Konstruerad av SE | Granskad av JA | Godkänd av - datum JA - 2013-05-31 | Generell tolerans SS-ISO 2768-1 | Generell Ytjämnhet, Ra | Vyplacering | Skala 1:5 |
| Ägare CIPAX | | | Titel/Benämning Vattentank 45 L | | | |
| | | | Ritningsnummer 40090 | | Blad 1(1) | |

| | | | | |
|--|--|----------------------|-------------------------|-------------------------|
| Generella toleranser om ej annat anges på ritning General tolerances if not other stated on drawing | Tillåtna avvikelser för längdbasområde Permissible deviations for basic length size range | | | |
| | 0-20 $\pm 0,5$ mm | >20-75 ± 1 mm | >75-150 $\pm 1,5$ mm | >150-300 $\pm 1,3$ % |
| | | | | >300 ± 1 % |