

## CPX Watertank boten 45L

Art.nr.: 40090



Vereist enkele deur



Grootte ongeveer

### Specificaties

Kleur	Naturel
Inhoud (L)	45
Lengte (mm)	490
Breedte (mm)	450
Hoogte (mm)	290

### Eigenschappen



Aanpasbaar



Recyclebaar



Bestand tegen chemicaliën



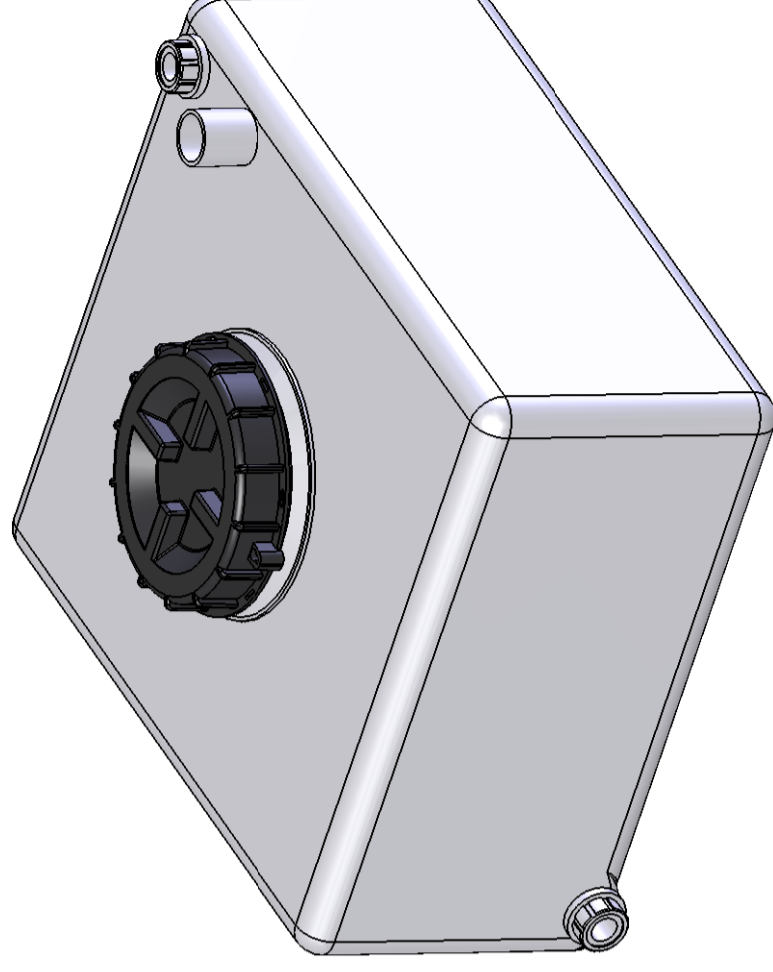
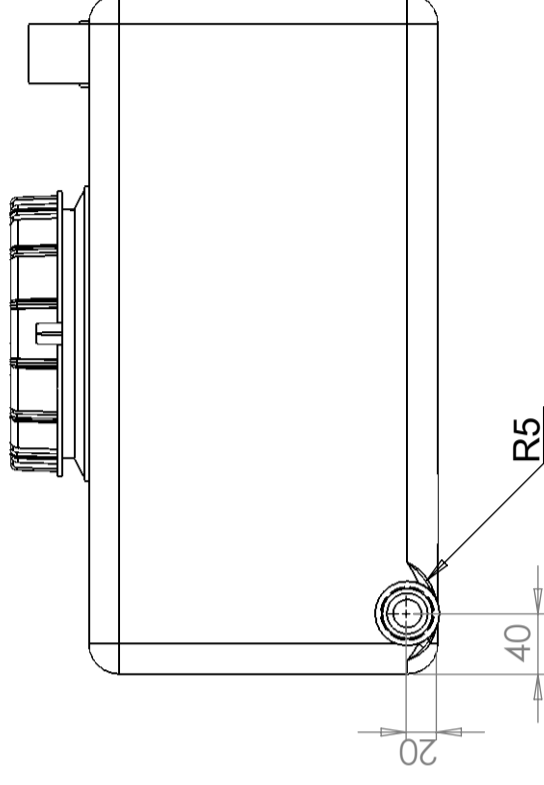
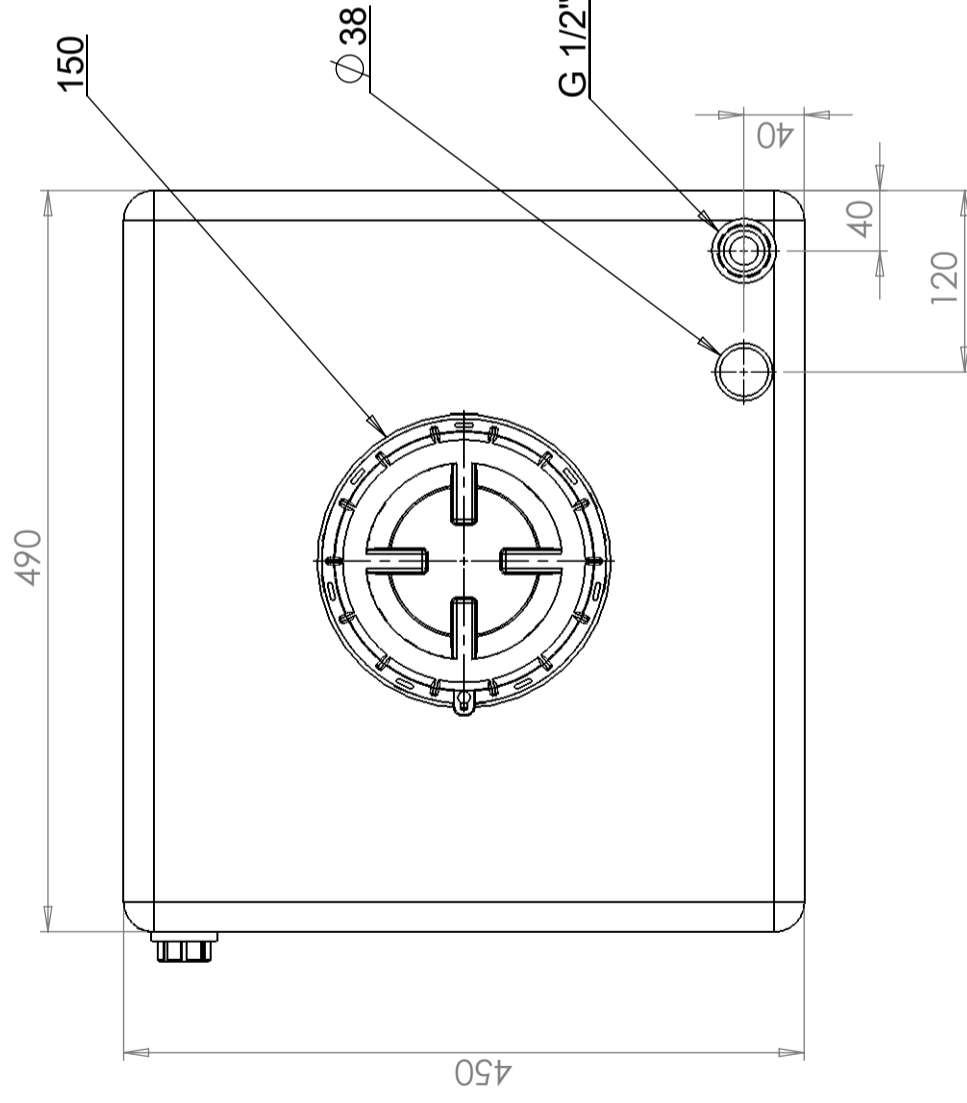
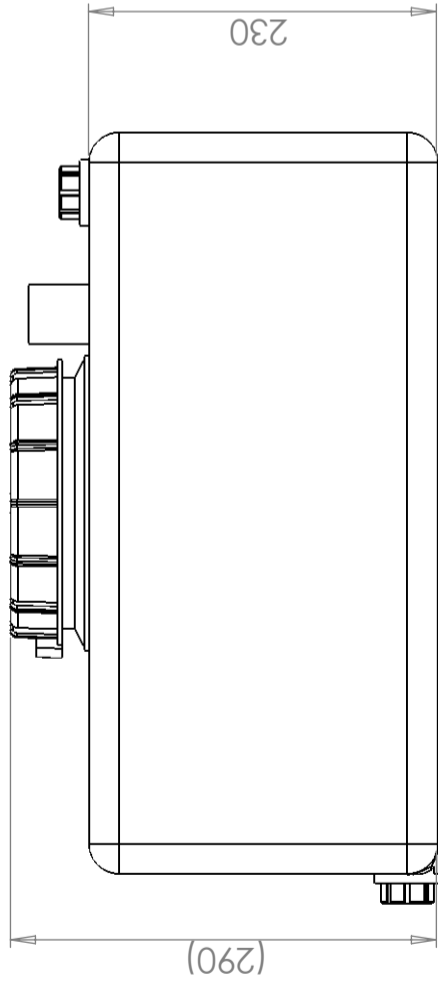
Lek testen



Aangepast voor eten



Makkelijk schoon te maken



Radius 20 mm if not stated

Konstruerad av <b>SE</b>	Granskad av <b>JA</b>	Godkänd av - datum <b>JA - 2013-05-31</b>	Generell tolerans SS-ISO 2768-1	Generell Ytjämnhet, Ra	Vyplacering 	Skala <b>1:5</b>
Titel/Benämning <b>Vattentank 45 L</b>			Ritningsnummer <b>40090</b>			
Ägare			Blad <b>1(1)</b>			

Generella toleranser om ej annat anges på ritning General tolerances if not other stated on drawing	Tillåtna avvikelser för längdbasområde Permissible deviations for basic length size range			
	0-20 $\pm 0,5$ mm	>20-75 $\pm 1$ mm	>75-150 $\pm 1,5$ mm	>150-300 $\pm 1,3$ %
				>300 $\pm 1$ %

