

CPX verlenschacht D600 H550

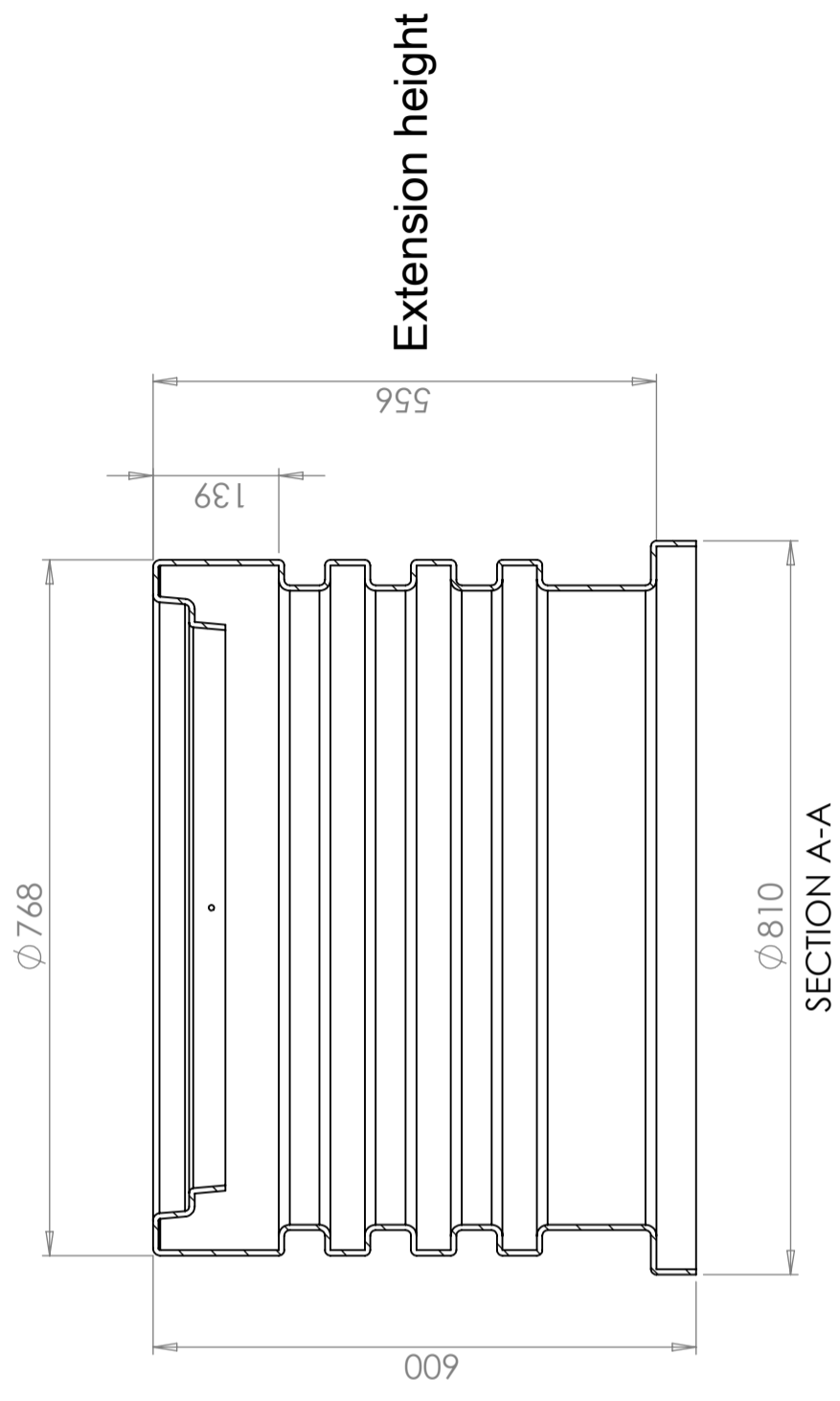
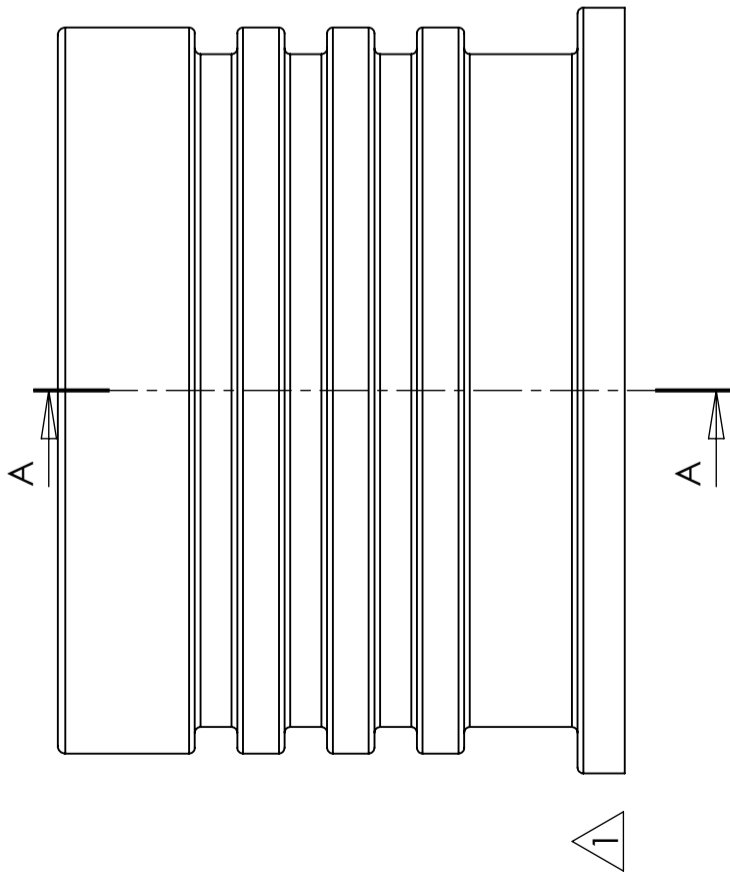
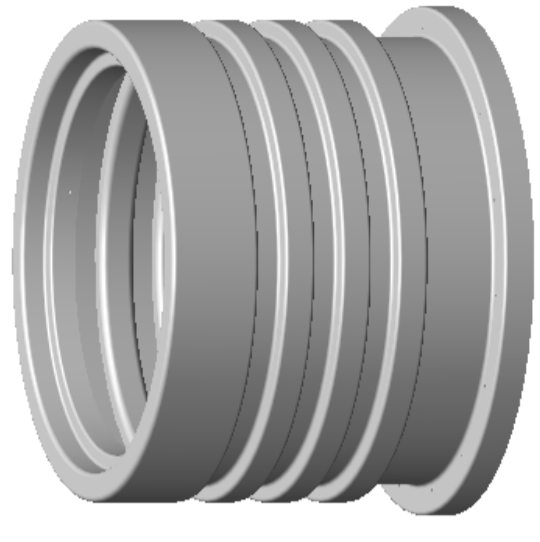
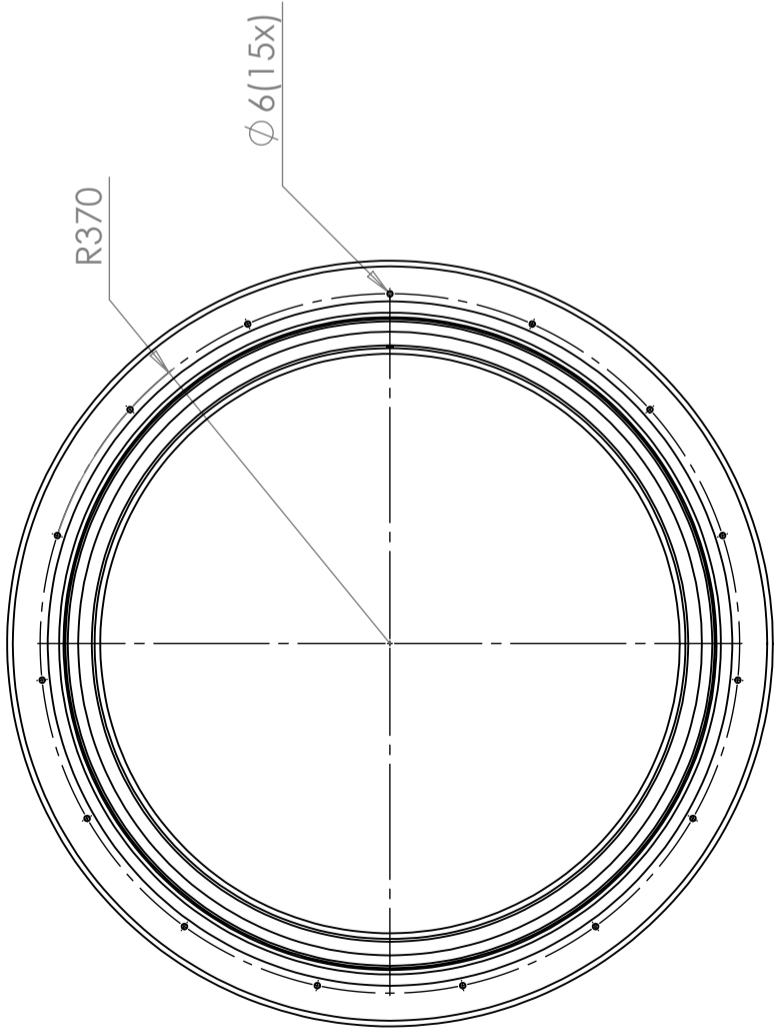


Alle CPX verlenschachten zijn gemaakt van 100% gerecycled Polyethyleen. Wij leveren alle schachten standaard inclusief een montage-set bestaande uit schroeven en afdichtpasta, die zorgen voor een stabiele en tegelijkertijd volledig dichte aansluiting met de tank. Ons groene vergrendelbare deksel, dat kind veilig is wordt meegeleverd met de ondergrondse tanks en past op deze verlenschacht.

Art.nr.: 450121

Specificaties	
Materiaal	PE
Kleur	Zwart
Hoogte (mm)	550
Diameter (mm)	600
Gewicht (kg)	13,5
Statistisch nummer van de douane	3926909790
GTIN	7090046760214

Andrings Nr	Andrings art / Änderungsmeddelande	Godkänd av	Datum
1	New design of the bottom section so it will fit directly to tank also without 45013	JA	2014-02-19



Extension height

SECTION A-A

SCALE 1 : 8

Generella toleranser om ej annat anges på ritning General tolerances if not other stated on drawing	Tillåtna avvikelser för längdmåttområde Permissible deviations for basic length size range			
	0-20	>20-75	>75-150	>150-300
	$\pm 0,5$ mm	± 1 mm	$\pm 1,5$ mm	$\pm 1,3$ %
				± 1 %

Konstruerad av	Granskad av	Godkänd av - datum	Generell tolerans	Skala
JA	JA	JA - 2013-04-12	SS-ISO 2768-1	1:12
Ägare	Titel/Benämning		Generell Ytjämnhet, Ra	Vyplacering
	Telescope SBR, A			
		Ritningsnummer	Utgåva	Blad
		45012	1	1(1)



This drawing and design is the property of CIPAX. Copying and distribution of the drawing or any contents is prohibited without written permission from authorised personal at CIPAX