


CPX Septische tank 1200L



De 2 kamers van de septische tank zorgen voor een extra lange bezinkingsafstand. Door het flexibele robuuste ontwerp is de CPX-septische tank 1200 L geschikt voor de meeste bodemomstandigheden. Kan worden geïnstalleerd op 2-2,7 meter diepte. In- en uitlaat kunnen zowel aan de korte als aan de lange zijde worden geplaatst. De CPX-septische tank 1200 L heeft een geïntegreerde pompput.

Art.nr.: 23012

Specificaties	
Materiaal	PE
Bodem	Vlak
Type deksel	
Kleur	Zwart
Inhoud (L)	1200
Lengte (mm)	1950
Breedte (mm)	1200
Hoogte (mm)	1000
Gewicht (kg)	90
Statistisch nummer van de douane	3925100000
GTIN	7090046760030
Recycling	

Eigenschappen



Aanpasbaar



Recyclebaar



Bestand tegen
chemicaliën



Lek testen



Logistieke
oplossing



Makkelijk
schoon te
maken

För installation under jord krävs förhöjningshals
For underground installation extension neck is required

Revision

REV.

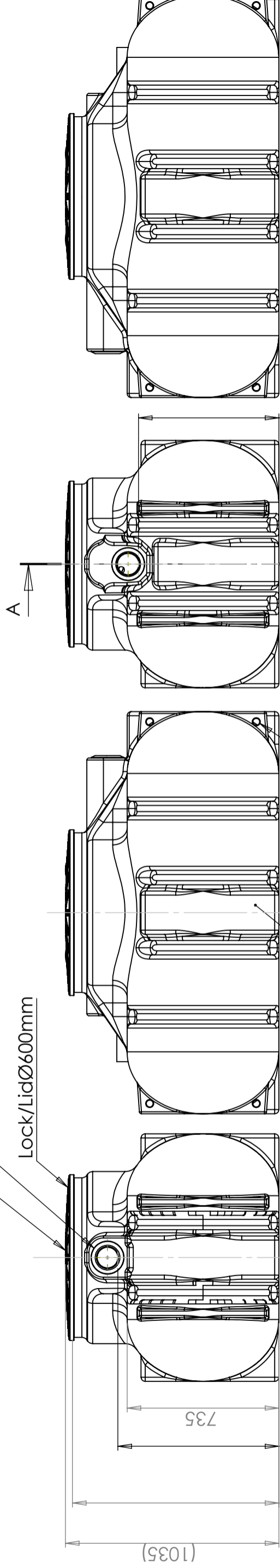
Ändringsmeddelande

Datum

Godkänd

Gummimuff/Rubber Sealing DN110 (2x)

Lock/LidØ600mm



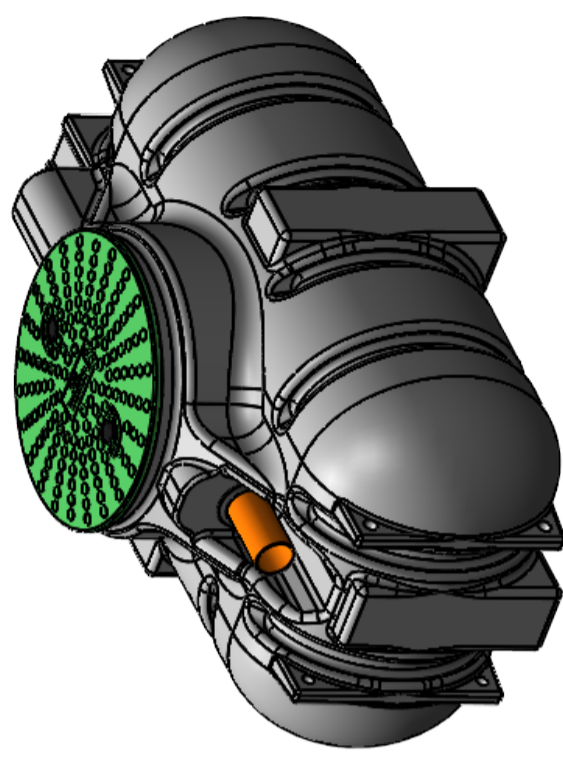
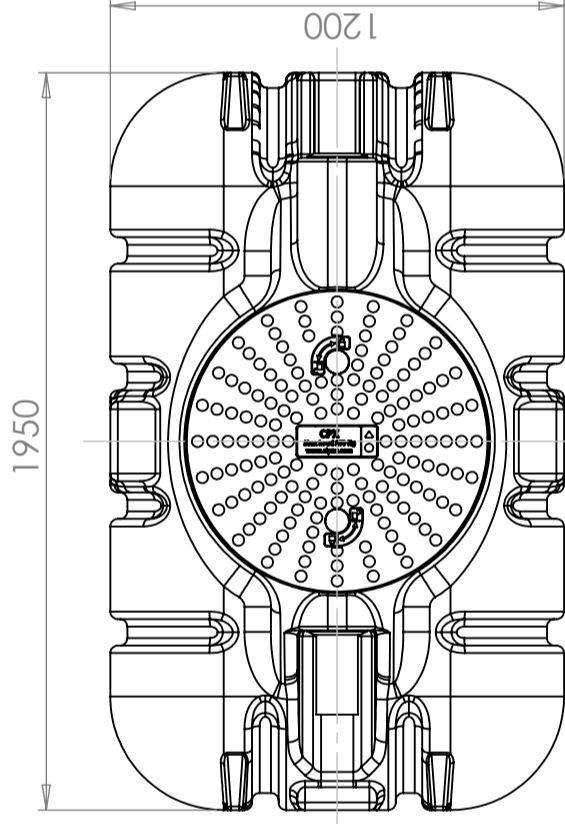
Vattengång In
Water Entrance=780mm

Utan lock
W/O Lid=1000mm

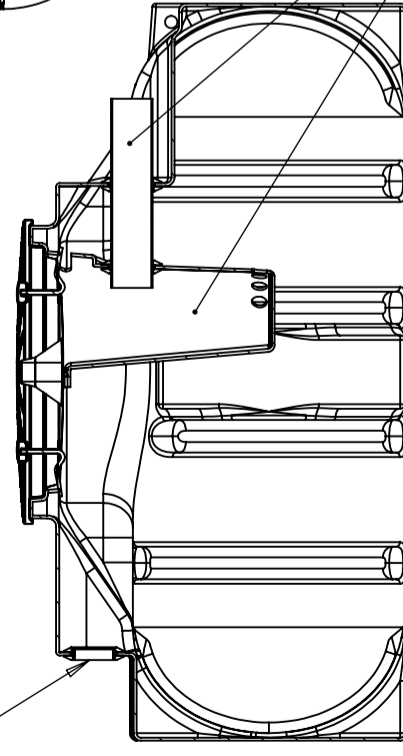
Yta för extra anslutningar (4x)
Area for optional connections (4x)

Lyftöglor för hantering och installation (8x)
Lift Loops for handling and installation (8x)

Vattengång Ut
Water Outlet=680mm



Inlopp/Inlet



Utlopps rör/Outlet Pipe
Kammare 2/Chamber 2

SECTION A-A

Generella toleranser om ej annat anges på ritning	Tillåtna avvikelser för längdbasområde. Gäller + 20°C
General tolerances if not other stated on drawing	Permissible deviations for basic length size range. Be valid + 20°C
± 0,5 mm	0-20
± 1 mm	>20-75
± 1,5 mm	>75-150
± 1,3 %	>150-300
± 1 %	>300

Konstruerad av JA	Granskad av MB	Godkänd av - datum - JA 2018-07-11	Generell tolerans SS-ISO 2768-1	Generell Ytjämnhet, Ra	Vyplacering	Skala 1:20
Ägare						
Titel/Benämning CPX Septic tank 1200L 2-chamb						
Ritningsnummer 23012 Assembly						
Utgåva A						Blad 1(1)

