

CPX Septische tank 2200L RM



De septische tank is voorzien van 3 kamers die zorgen voor een extra lange bezinkingsafstand. Flexibel ontwerp dat past bij het systeem en de bodem, in- en uitlaat kunnen zowel aan de korte als aan de lange zijde van de septische tank worden geplaatst. De septische tank is compatibel met alle Cipax verlenghalzen en een standaard 600 mm gegolfde stijpbuis. Goedgekeurd door SP.

Deze tank bestaat voor minimaal 80% uit gerecycled (postindustriële) materiaal. Dit resulteert in een CO₂-voetafdruk die ongeveer 35% lager is dan die van een vergelijkbaar product vervaardigd uit niet-gerecycled materiaal.

Art.nr.: 230213

Specificaties	
Materiaal	PE
Bodem	Vlak
Type deksel	
Kleur	Zwart
Inhoud (L)	2200
Lengte (mm)	2350
Breedte (mm)	1700
Hoogte (mm)	1350
Gewicht (kg)	200
Slibvolume (L)	1100
Natvolume (L)	2200
Statistisch nummer van de douane	3925100000
GTIN	7090046761075
Recycling	

Eigenschappen



Aanpasbaar



Recyclebaar



Bestand tegen
chemicaliën



Lek testen

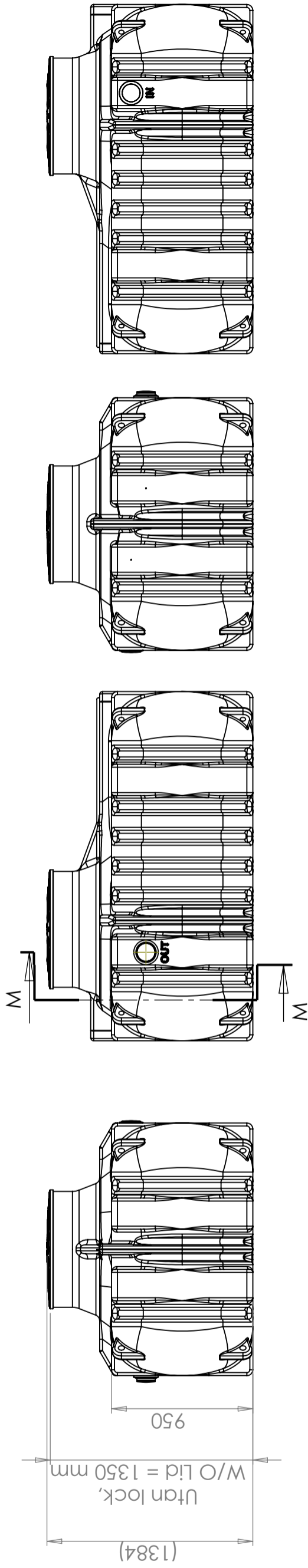


Logistieke
oplossing

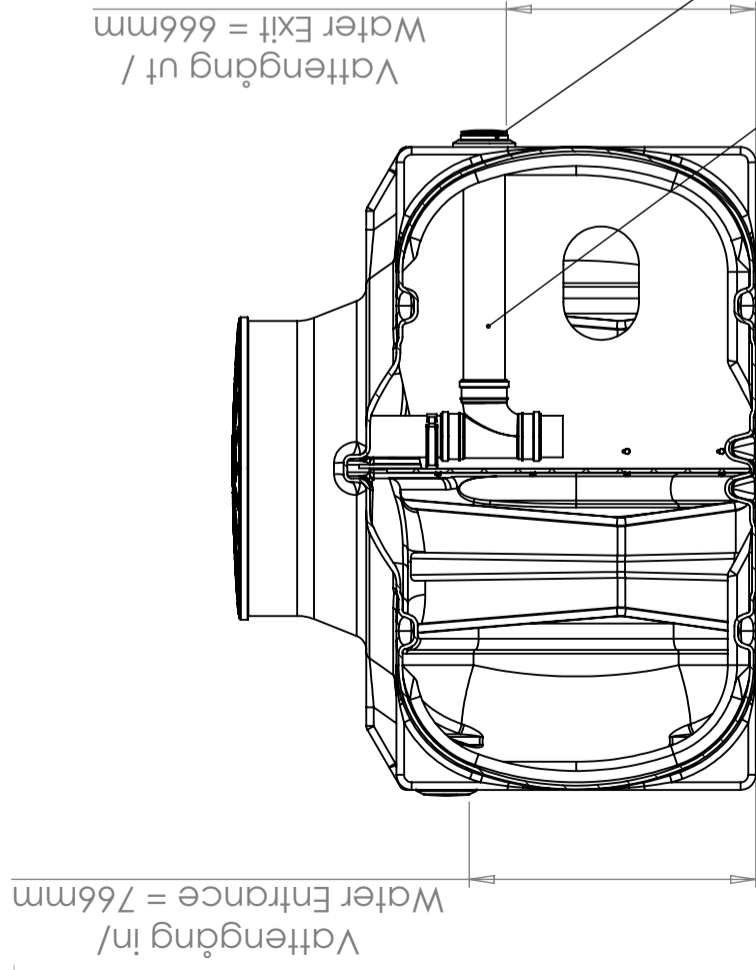


Makkelijk
schoon te
maken

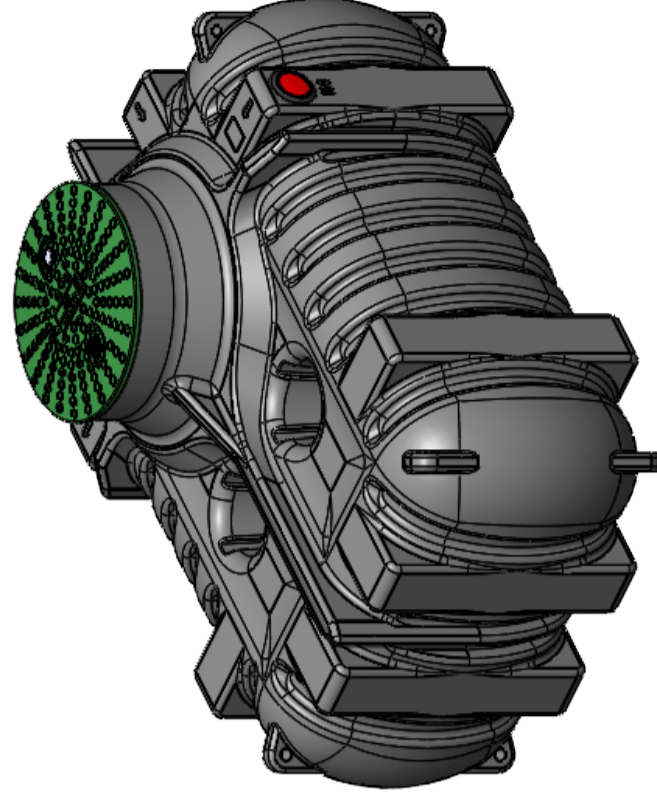
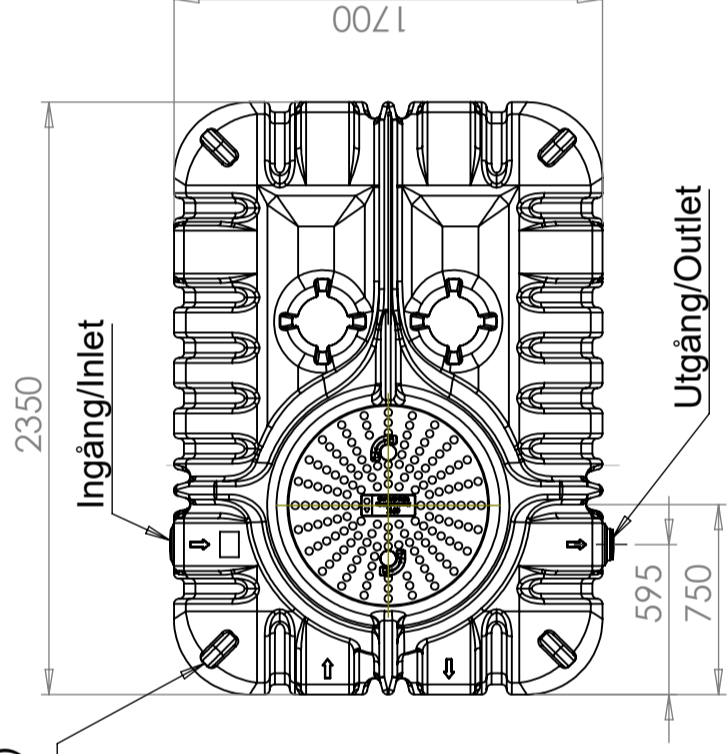
Revision		Godkänd	
REV.	Ändringsmeddelande	Datum	



Lyftglor för hantering och installation (8x)
Lift loops for handling and installation (8x)



SECTION M-M
SCALE 1 : 20



Gummimuff/Rubber Sealing DN 110 (2x)

Utloppsrör/Outlet Pipe DN 110

Konstruerad av	MB	Granskad av	L-EA	Godkänd av - datum	L-EA 2025-02-28	Generell tolerans SS-ISO 2768-1	Generell Ytjämnhet, Ra	Vyplacering	Skala	1:30
Ägare										
Titel/Benämning										
CPX Septic Tank 2200L 3-K RM										
Ritningsnummer										
230213										
Utgåva										
A										
Blad										
1(1)										

Generella toleranser om ej annat anges på ritning	Tillåtna avvikelser för längdmåttområde. Gäller + 20°C		
General tolerances if not other stated on drawing	Permissible deviations for basic length size range. Be valid + 20°C		
± 0,5 mm	± 1 mm	± 1,5 mm	± 1,3 %
> 75-150	> 150-300	> 300	> 300



Titel/Benämning
CPX Septic Tank 2200L 3-K RM
Ritningsnummer
230213
Utgåva
A
Blad
1(1)

This drawing and design is the property of CIPAX. Copying and distribution of the drawing or any contents is prohibited without written permission from authorised personal at CIPAX