

## CPX septische tank 4200L



Robuuste, laag model septische tank met grote slibopslagcapaciteit, voorzien van 3 kamers die zorgen voor een extra lange bezinkingsafstand en optimale zuiveringsgraad. Zeer grote slibafscheidingscapaciteit (0,06g). Flexibel ontwerp dat geschikt is voor verschillende situaties qua ingraafdiepte en de optie om inlaten/uitlaten aan zowel de korte als de lange zijde te plaatsen.

Wordt gebruikt als afvoer voor grijs en zwart water, d.w.z. DBW+WC.


De septische tank kan met of zonder schacht worden gebruikt en wordt geleverd met een afsluitbaar, kindveilig deksel.

CE-gemarkeerd volgens EN12566: "Kleine afvalwaterzuiveringsinstallaties tot en met 50 IE, Geprefabriceerde slibafscidders", met goedkeuring van het Zweedse RISE.

De CPX septische tank 4200L is geoptimaliseerd voor transport als onderdeel van onze inspanningen om de impact op het milieu te minimaliseren. Hij is vervaardigd van verouderingsbestendig, recyclebaar kunststof.

Ook verkrijgbaar met geïntegreerde pompput en pomp als het water naar de bodem/infiltratie moet worden gepompt.

Art.nr.: 23042

Specificaties	
Materiaal	PE
Bodem	Vlak
Type deksel	
Kleur	Zwart
Inhoud (L)	4200
Lengte (mm)	2600
Breedte (mm)	2350
Hoogte (mm)	1200
Gewicht (kg)	305
Slibvolume (L)	2100
Natvolume (L)	4200
Statistisch nummer van de douane	3925100000
GTIN	7090046760924
Recycling	

### Eigenschappen



Aanpasbaar



Recyclebaar



Bestand tegen chemicaliën



Lek testen



Logistieke oplossing



Makkelijk schoon te maken

Revision

REV.

Ändringsmeddelande

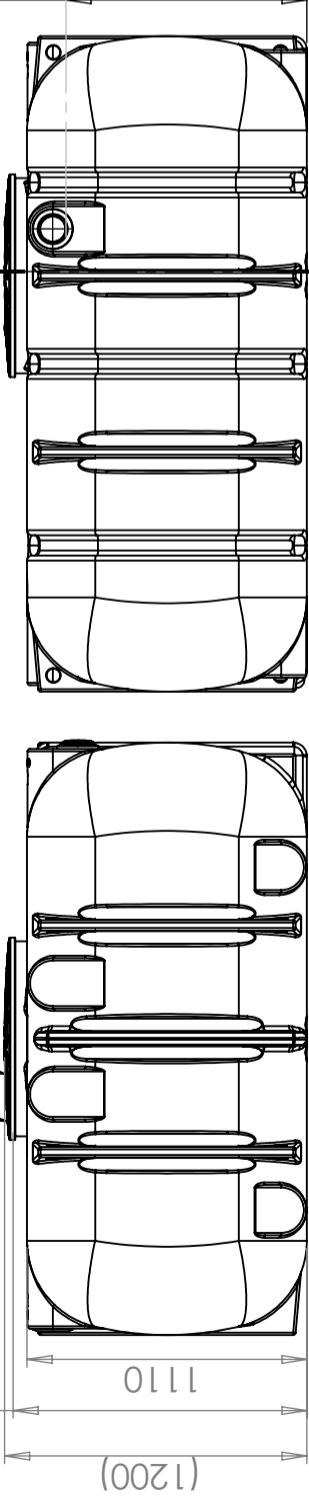
Datum

Godkänd

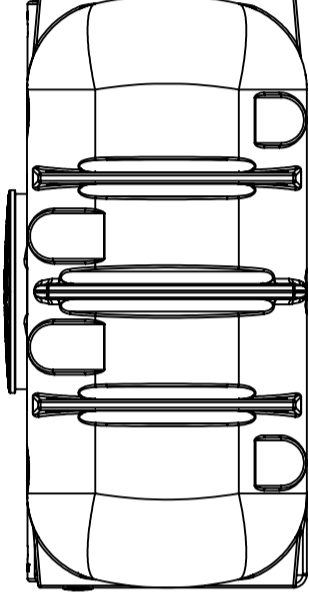
Utan Lock  
W/O Lid=1165mm

För installation under jord krävs förhöjningshals.  
For underground installation an extension neck is required

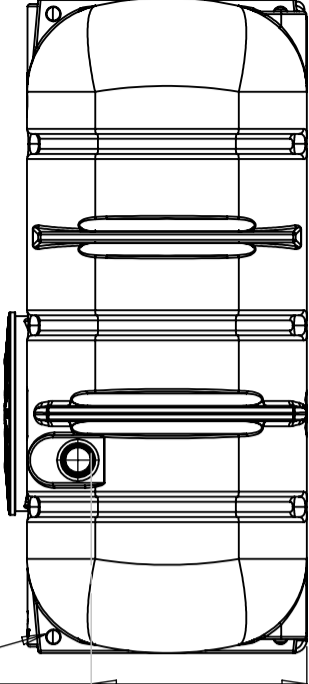
Lock/Lid Ø600mm



Vattengång In  
Water Entrance=955mm



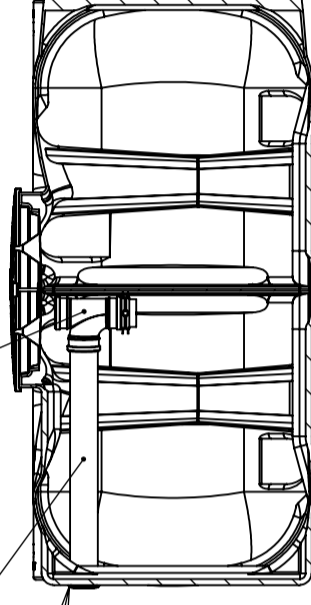
Vattengång Ut  
Water Out=855mm



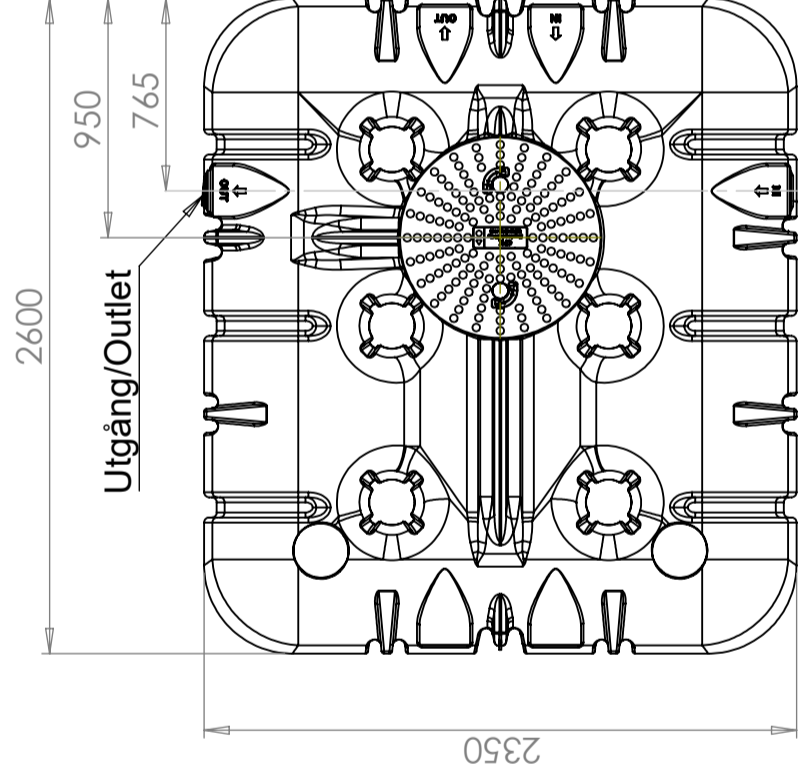
Lyftglor för hantering och installation (8x)  
Lift loops for handling and installation (8x)

Utloppsrör/Outlet Pipe DN 110  
Gummimuff  
Rubber Sealing DN110(2x)

T-Rör/T-Pipe

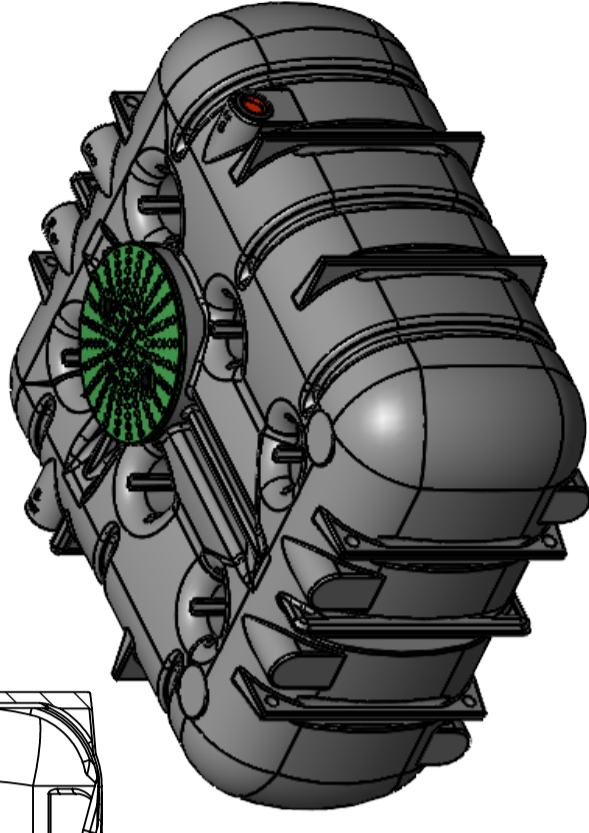


SECTION A-A




Utgång/Outlet

Ingång/Inlet



Generella toleranser om ej annat anges på ritning	Tillåtna avvikelser för längdbasområde. Gäller + 20°C			
General tolerances if not other stated on drawing	Permissible deviations for basic length size range. Be valid + 20°C			
	0-20	>20-75	>75-150	>150-300
	± 0,5 mm	± 1 mm	± 1,5 mm	± 1,3 %
				± 1 %

Konstruerad av	JA	Granskad av	MB	Godkänd av - datum	- JA 2022-06-30	Generell tolerans	SS-ISO 2768-1	Generell Ytjämnhet, Ra		Vyplacering		Skala	1:30
Ägare													
													
Titel/Benämning <b>CPX Septic Tank 4200L 3-k</b>													
Ränningsnummer <b>23042 Assembly</b>													
Utgåva <b>A</b>													
Blad <b>1(1)</b>													

This drawing and design is the property of CIPAX. Copying and distribution of the drawing or any contents is prohibited without written permission from authorised personal at CIPAX